

Fiche technique :

MT 625 H



 **MANITOU**
HANDLING YOUR WORLD

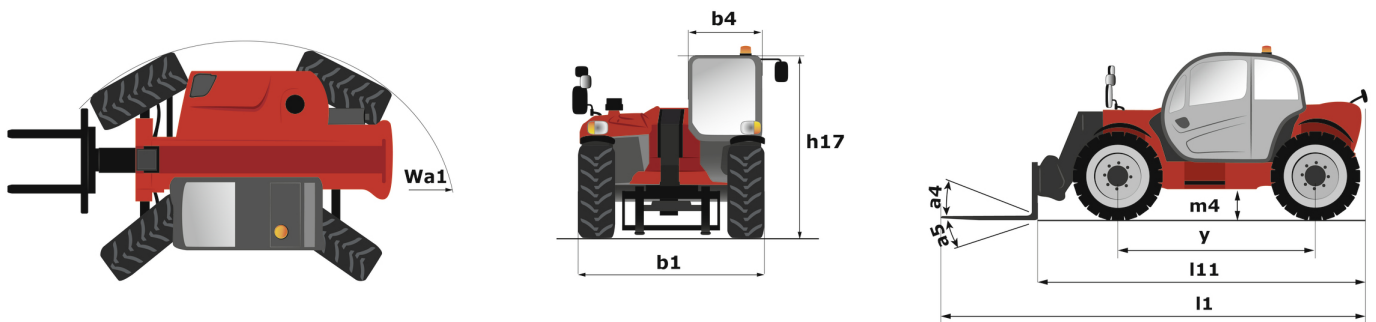
Capacités		Métrique
Capacité max.	Q	2500 kg
Hauteur de levage max.		5.85 m
Déport maximal		3.40 m
Effort d'arrachement au godet		3427 daN
Poids et dimensions		
Longueur hors tout au tablier	l11	3.83 m
Longueur au talon des fourches	l2	3.90 m
Largeur hors tout	b1	1.81 m
Hauteur hors tout	h17	1.92 m
Empattement	y	2.30 m
Garde au sol	m4	0.33 m
Largeur hors tout cabine	b4	0.79 m
Angle de cavage	a4	12 °
Angle de déversement	a5	117 °
Rayon de braquage (extérieur roues)	Wa1	3.31 m
Poids		4800 kg
Type de roues		Pneumatiques Gonflables
Pneus standards		CAMSO SKS532 12-16.5
Longueur de fourches / Largeur de fourches / Section de fourches	l / e / s	1200 mm x 125 mm x 45 mm
Performances		
Levage		8 s
Descente		5.40 s
Sortie de télescope		5.60 s
Rentrée de télescope		4.30 s
Cavage		3.50 s
Déversement		3.60 s
Moteur		
Marque du moteur		Kubota
Norme moteur		Stage V
Modèle du moteur		V3307-CR-TE5B
Nombre de cylindres / Cylindrée		4 - 3331 cm³
Puissance moteur (CV/kW)		75 ch / 55.40 kW
Couple max. / Régime moteur		265 Nm @ 1400 tr/min
Effort de traction en charge		3550 daN
Transmission		
Type de transmission		Hydrostatique
Nombre de vitesses (avant / arrière)		2 / 2
Vitesse de déplacement max.		24.90 km/h
Vitesse max. de déplacement (peut varier selon la réglementation applicable)		25 km/h
Frein de parking		Frein de stationnement négatif automatique
Frein de service		Hydraulique multidisques à bain d'huile sur pont avant
Hydraulique		
Type de pompe hydraulique		Pompe à engrenage
Pression hydraulique		235 bar
Capacités des réservoirs		
Huile moteur		11.20 l
Huile hydraulique		115 l
Capacité du réservoir à carburant		63 l
Bruit et vibration		
Bruit au poste de conduite (LpA)		76 dB
Bruit à l'environnement (LwA)		104 dB
Vibration sur l'ensemble mains/bras		< 2.50 m/s²
Divers		
Roues directrices (avant / arrière)		2 / 2
Roues motrices (avant / arrière)		2 / 2
Sécurité / Certification cabine		Standard EN 15000 / Cabine ROPS - FOPS Niveau 1
Commandes		JSM

Options / finitions

S : Standard / O : Option / - : Non disponible

	Standard
Fonction de levage	
Ligne hydraulique pour accessoires à attache rapide	0
Poste opérateur	
Antenne radio pour cabine	0
Assistance téléphonique	0
Essuie-glace arrière	S
Porte-documents	0
Prise 12 V type allume-cigare	S
Radio tuner - 50 W	0
Radio USB Bluetooth - Avec microphone intégré - 100W	S/O**
Radio USB Bluetooth - Avec microphone supplémentaire - 100W	0
Rétroviseur arrière de la machine	S
Rétroviseur intérieur arrière	0
Siège en tissu avec suspension pneumatique - GRAMMER	0
Tapis de sol	S
Éclairage	
Éclairage routier complet	S
Gyrophare	S
Phares de travail avant et arrière	0
Prise électrique arrière	S
Sécurité	
Arrêt des mouvements aggravants EN 15000	S
Bouton d'arrêt d'urgence extérieur à la cabine	S
Coupure batterie	S
Pare-soleil - Sur vitre de toit	0
Pneumatiques	
CAMSO SKS HAULER 12-16,5	S

MT 625 H - Schémas d'encombrement



MT 625 H - Abaques

Machine sur pneus avec fourches





Siège Social

B.P. 249 - 430 rue de l'Aubinière
44150 Ancenis Cedex - France

Tel: +33 (0)2 40 09 10 11 - Fax: +33 (0)2 40 09 10 97

www.manitou.com



Cette publication présente le descriptif des versions et possibilités de configuration des produits Manitou qui peuvent différer en équipement. Les équipements présentés dans cette brochure peuvent être de série, en option, ou non disponibles suivant les versions. Manitou se réserve le droit, à tout moment et sans préavis, de modifier les spécifications décrites et représentées. Les spécifications portées n'engagent pas le constructeur. Pour plus de détails, contactez votre concessionnaire Manitou. Document non contractuel. Présentation des produits non contractuelle. Liste des spécifications non exhaustive. Les logos ainsi que l'identité visuelle de l'entreprise sont la propriété de Manitou et ne peuvent être utilisés sans autorisation. Tous droits réservés. Les photos et schémas contenus dans la présente brochure ne sont fournis qu'à des fins de consultation et à titre indicatif.

Manitou BF SA - Société anonyme à conseil d'administration - Capital social : 39 668 399 euros - 857 802 508 RCS Nantes