

技術シート：

MT 625 H



 **MANITOU**
HANDLING YOUR WORLD

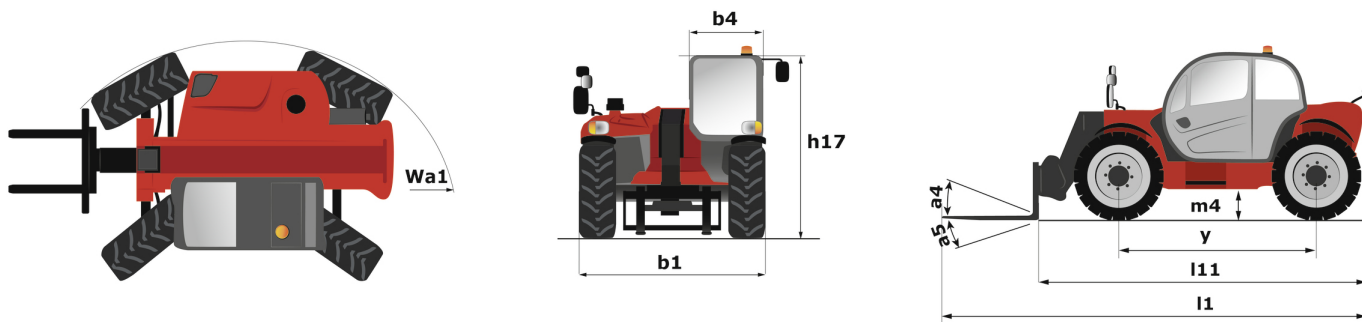
キャビンティ		メートル単位
定格荷重	Q	2500 kg
最大地上揚程		5.85 m
最大作業半径		3.40 m
最大掘起力		3427 daN
仕様		
全長 キャリッジまで	l11	3.83 m
車体長さ フォーク前面まで	l2	3.90 m
全幅	b1	1.81 m
全高	h17	1.92 m
ホイールベース	y	2.30 m
最低地上高	m4	0.33 m
キャブ幅	b4	0.79 m
フォークの角度	a4	12 °
フォークの角度 下	a5	117 °
最小回転半径 タイヤ中心部	Wa1	3.31 m
重量		4800 kg
タイヤ		膨張可能
標準タイヤ		カムソー SKS532 12-16.5
フォーク長 / フォーク幅 / フォーク厚	l / e / s	1200 mm x 125 mm x 45 mm
性能		
上昇		8 s
下降		5.40 s
伸長		5.60 s
伸縮		4.30 s
掘起		3.50 s
ダンブ		3.60 s
エンジン		
メーカー		クボタ
エンジン排出ガス規制		Stage V
エンジンモデル		V3307-CR-TE5B
シリンダー / 排気量		4 - 3331 cm³
エンジン出力 (馬力/kW)		75 Hp / 55.40 kW
最大トルク / 回転数		265 Nm @ 1400 rpm
上昇速度 負荷 / 無負荷		3550 daN
トランスミッション		
変速装置		ハイドロマチック
変速段数 前方 / 変速段数 後方		2 / 2
最大走行速度		24.90 km/h
最大走行速度 (適用規制によって変動)		25 km/h
駐車ブレーキ		自動ネガティブ パーキングブレーキ
制動ブレーキ		前アクスルの油膜式マルチディスク・ブレーキ
油圧		
油圧ポンプタイプ		ギアポンプ
油圧		235 bar
タンク容量		
エンジンオイル容量		11.20 l
作動油容量		115 l
燃料タンク容量。		63 l
騒音と振動		
走行時の騒音レベル LpA		76 dB
環境騒音 (LwA)		104 dB
手/腕に伝わる振動		< 2.50 m/s²
その他		
操舵輪 前 / 操舵輪 後		2 / 2
駆動輪 前 / 駆動輪 後		2 / 2
安全性 / タクシー認証		標準EN 150000 / ROPS 転倒時運転者保護構造 - FOPS 落下物保護構造 キャブ レベル1
操作		JSM ジョイスティック

オプション/終了

S : 標準 / 0 : オプション / - : 利用不可

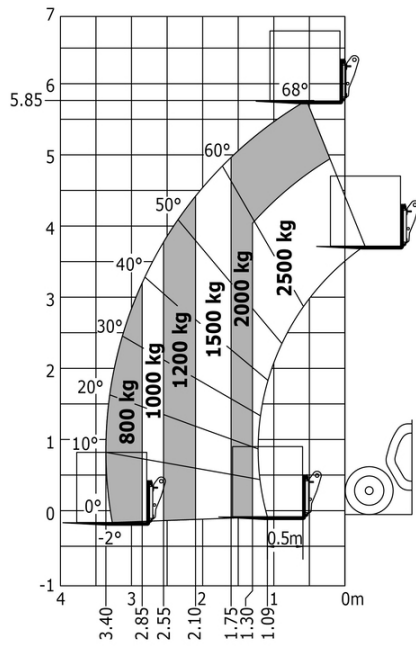
	Standard
昇降機能	
Hydraulic line for quick-release attachments	0
運転席	
12V プラグ シガーライタータイプ	S
Bluetooth USB radio - With integrated microphone - 100W	S/O**
Bluetooth USBラジオ - 追加マイク付き - 100W	0
Document holder	0
エアサスペンションファブリックシート - GRAMMER	0
チューナー付きカーラジオ - 50W	0
フロアマット	S
ラジオアンテナ	0
リアワイパー	S
機械後部ミラー	S
電話サポート	0
内側リアビューミラー	0
照明	
Beacon	S
Complete road lighting	S
リア電気プラグ	S
前後作業灯	0
安全	
Aggravating movements cut off EN 15000	S
Battery cut-off	S
キャブ外非常停止ボタン	S
サンバイザー - ルーフ上	0
空気力学	
CAMSO SKS ホーラー 12-16.5	S

MT 625 H - 寸法図



MT 625 H - 作業範囲図

スタビライザー未使用時フォーク-メートル法





本社ビル

B.P. 249 - 430 rue de l'Aubinière オービニエール通り
44150 Ancenis Cedex - France

電話 +33 (0)2 40 09 10 11 - ファックス +33 (0)2 40 09 10 97

www.manitou.com



本書では、マニトウ製品の構成バージョンやオプションについて説明していますが、機器によって異なる場合があります。このパンフレットで紹介されている機器は、バージョンによってシリーズの一部であったり、オプションであったり、あるいは利用できない場合があります。Manitouは、いつでも予告なしに、記載・表現されている仕様を変更する権利を有します。提供された仕様はメーカーを拘束するものではありません。詳細につきましては、マニトウの代理店にお問い合わせください。本資料は、契約上の拘束力を有するものではありません。製品の提示は、契約上の拘束力はありません。仕様のリストは無尽蔵です。ロゴおよび会社のビジュアル・アイデンティティはManitouが所有しており、許可なく使用することはできません。すべての権利はマニトウに帰属します。このパンフレットに掲載されている写真や図は、相談や情報提供を目的としています。

MANITOU BF SA - 取締役会を有する有限会社・株式資本。39 668 399 ユーロ - 857 802 508 RCS Nantes