

Technische fiche :

MT 625 H



 **MANITOU**
HANDLING YOUR WORLD

Hoedanigheid		Metrisch
Max. capaciteit	Q	2500 kg
Max. hijshoogte		5.85 m
Max. bereik		3.40 m
Lostrekkracht aan de bak		3427 daN
Gewicht en afmetingen		
Totale lengte aan het schutbord	l11	3.83 m
Lengte tot voorzijde van de vorken	l2	3.90 m
Totale breedte	b1	1.81 m
Totale hoogte	h17	1.92 m
Wielbasis (y)	y	2.30 m
Bodemvrijheid machine	m4	0.33 m
Totale breedte cabine	b4	0.79 m
Graafhoek	a4	12 °
Storhoek	a5	117 °
Draaistraal (buitenkant wielen)	Wa1	3.31 m
Gewicht		4800 kg
Uitrusting banden		Opblaasbaar
Modellen banden		CAMSO SKS532 12-16,5
Lengte vorken / Breedte vorken / Vorkgedeelte	l / e / s	1200 mm x 125 mm x 45 mm
Prestatie		
Heffen		8 s
Verlagen		5.40 s
Uitschuiven uitschuifbare arm		5.60 s
Intrekken uitschuifbare arm		4.30 s
Graven		3.50 s
Storten		3.60 s
Motor		
Merk		Kubota
Motomorm		Stage V
Motormodel		V3307-CR-TE5B
Aantal cilinders / Capaciteit van cilinders		4 - 3331 cm³
Motorvermogen (pk/kW)		75 Hp / 55.40 kW
Max. koppel / Motorkoppel		265 Nm @ 1400 rpm
Trekkracht		3550 daN
Transmissie		
Type		Hydrostatisch
Aantal versnellingen (vooruit / achteruit)		2 / 2
Max. rijsnelheid		24.90 km/h
Max. verplaatsingssnelheid (kan variëren volgens de toepasselijke reglementering)		25 km/h
Handrem		Automatische negatieve parkeerrem
Bedrijfsrem		Oil-Immersed multi-discs braking on front axles
Hydraulisch		
Pomptype		Tandwielpompe
Hydraulische druk		235 bar
Tankinhoud		
Motorolie		11.20 l
Hydraulische olie		115 l
Brandstoftankinhoud		63 l
Geluid en trillingen		
Lawaai op de bestuurdersplaats (LpA)		76 dB
Lawaai in de omgeving (LwA)		104 dB
Trillingen op het geheel handen/armen		< 2.50 m/s²
Diverse		
Stuurwielen (voor / achter)		2 / 2
Aandrijfwielen (voor / achter)		2 / 2
Veiligheid / Certificering cabine		Standard EN 15000 / ROPS - FOPS cab (level 1)
Commando's		JSM

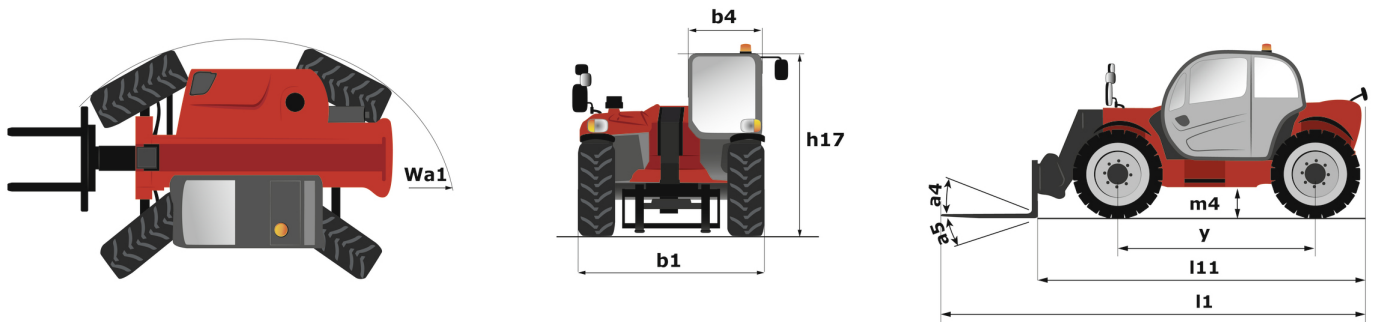
Opties / afwerkingen

S: Serie / O: Optie/ - : Niet beschikbaar

Lifting function
Hydraulische leiding voor snelkoppelaccessoires
Operator station
12V-plug sigarettenaansteker type
Achternuitwissers
Autoradio-antenne
Binnenspiegel achterzijde
Bluetooth USB-radio - Met extra microfoon - 100W
Bluetooth USB-radio - Met geïntegreerde microfoon - 100W
Documenthouder
Luchtgeveerde stoffen stoel - GRAMMER
Radio-ontvanger - 50W
Spiegel aan de achterkant van de machine
Telefoonondersteuning
Vloemat
Lighting
Achterste elektrische aansluiting
Complete wegverlichting
Knipperlicht
Werklichten voor en achter
Veiligheid
Accu-afschakeling
Bewegingen ter voorkoming van overbelasting volgens EN 15000
Noodstop-schakelaar buiten de cabine
Zonnescherm - Op het dak
Pneumatics
CAMSO SKS HAULER 12-16.5

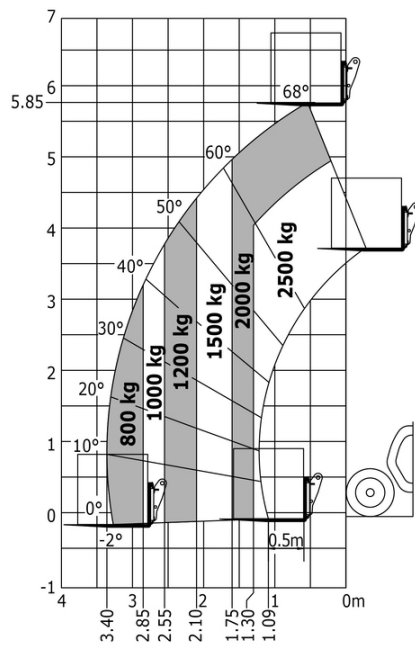
Standard
0
S
S
0
0
0
S/O**
0
0
0
S
0
S
S
S
0
S
S
S
0
S

MT 625 H - Tekening met afmetingen



MT 625 H - Lastendiagram

Machine op banden met vorken





MANITOU **HANDLING YOUR WORLD**

Hoofdkantoor

B.P. 249 - 430 rue de l'Aubinière
44150 Ancenis Cedex - Frankrijk

Tel.: 00 33 (0)2 40 09 10 11 - Fax: 00 33 (0)2 40 09 10 97

www.manitou.com



Deze brochure beschrijft versies en con guratie-opties voor Manitou-producten die met verschillende apparatuur kunnen worden uitgerust. De uitrusting die in deze brochure wordt beschreven, kan standaard, optioneel of niet leverbaar zijn, afhankelijk van de uitvoering. Manitou behoudt zich het recht voor om de weergegeven en beschreven speci caties op elk moment en zonder kennisgeving vooraf te wijzigen. De fabrikant is niet aansprakelijk voor de gegeven speci caties. Neem voor meer informatie contact op met uw Manitou-dealer. Niet-contractueel document. De productbeschrijvingen kunnen afwijken van de werkelijke producten. De lijst met speci caties is niet allesomvattend. De logo's en visuele identiteit van het bedrijf zijn eigendom van Manitou en mogen niet zonder toestemming worden gebruikt. Alle rechten voorbehouden. De foto's en diagrammen in deze brochure zijn uitsluitend bedoeld voor raadpleging en informatie.

MANITOU BF SA - Naamloze vennootschap met raad van bestuur - Aande- lenkapitaal: 39.668.399 euro - 857 802 508 RCS Nantes