

Ficha técnica :

MT 625 H



 **MANITOU**
HANDLING YOUR WORLD

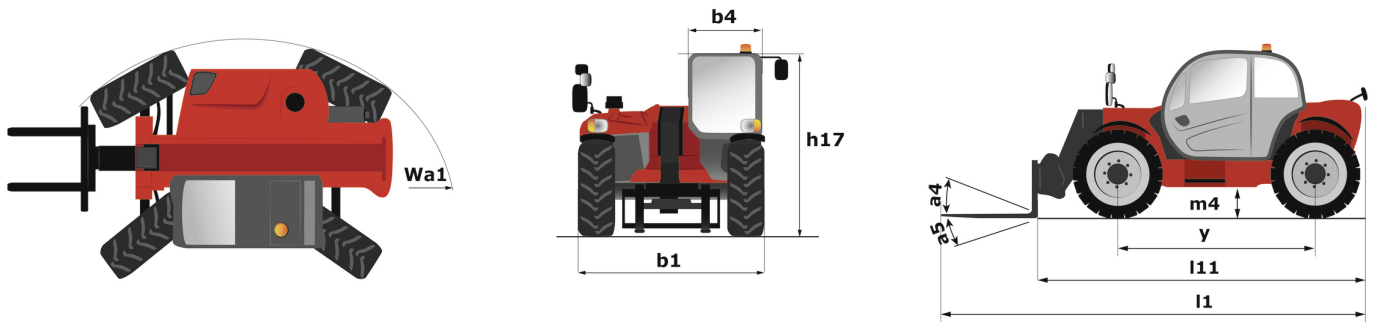
Capacidade		Métrico
Capacidade máx.	Q	2500 kg
Altura de elevação máx.		5.85 m
Alcance máx.		3.40 m
Força de arranque com balde		3427 daN
Peso e dimensões		
Comprimento total ao quadro porta-garfos	l11	3.83 m
Comprimento até à face dos garfos	l2	3.90 m
Largura total	b1	1.81 m
Altura total	h17	1.92 m
Distância entre eixos	y	2.30 m
Distância ao solo	m4	0.33 m
Largura total da cabina	b4	0.79 m
Ângulo de inclinação	a4	12 °
Ângulo de descarga	a5	117 °
Raio de viragem exterior (exterior rodas)	Wa1	3.31 m
Peso		4800 kg
Tipo de rodas		Insuflável
Pneus standard		CAMSO SKS532 12-16.5
Comprimento dos garfos / Largura dos garfos / Secção do garfo	l / e / s	1200 mm x 125 mm x 45 mm
Atuação		
Elevação		8 s
Descida		5.40 s
Extensão telescópio		5.60 s
Retração		4.30 s
Escavação		3.50 s
Descarga		3.60 s
Motor		
Marca do motor		Kubota
Norma do motor		Stage V
Modelo do motor		V3307-CR-TE5B
Número de cilindros / Capacidade dos cilindros		4 - 3331 cm³
Potência do motor (cv/kW)		75 Hp / 55.40 kW
Binário máx. / Rotação do motor		265 Nm @ 1400 rpm
Esforço de tração		3550 daN
Transmissão		
Tipo de transmissão		Hidrostático
Número de velocidades (para a frente / marcha-atrás)		2 / 2
Velocidade máxima de deslocação		24.90 km/h
Velocidade de deslocamento máx. (pode variar segundo a regulamentação aplicável)		25 km/h
Travão de estacionamento		Travão de mão automático negativo
Travão de serviço		Travões multidiscos imersos em óleo nos eixo dianteiro
Hidráulico		
Tipo de bomba hidráulica		Bomba de engrenagem
Pressão hidráulica		235 bar
Capacidade do tanque		
Óleo do motor		11.20 l
Óleo hidráulico		115 l
Combustível		63 l
Ruído e vibração		
Ruído no posto de condução (LpA)		76 dB
Ruído ambiente (LWA)		104 dB
Vibração em mãos e braços		< 2.50 m/s²
Diversos		
Rodas direcionais (dianteira / traseira)		2 / 2
Rodas de tração (dianteira / traseira)		2 / 2
Segurança / Certificação da cabina		Standard EN 15000 / Cabina ROPS - FOPS Level 1
Comandos		JSM

Opções/acabamentos

S: Standard / O: Opção / -: Não disponível

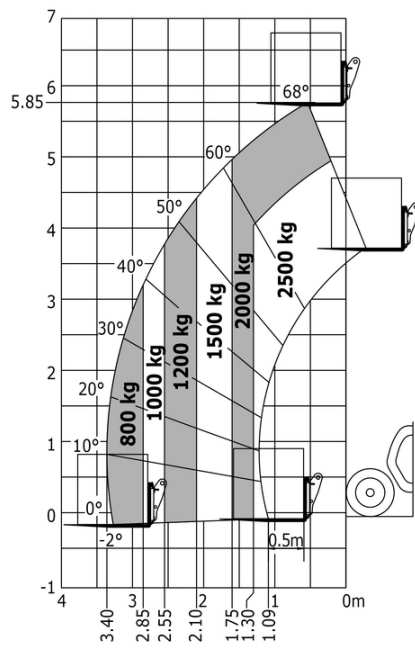
	Standard
Função de elevação	
Linha hidráulica para acessórios de libertação rápida	0
Posto do operador	
Antena do rádio do tablier	0
Assento em tecido com suspensão pneumática - GRAMMER	0
Espelho na traseira da máquina	S
Espelho retrovisor interior traseiro	0
Limpa-vidros traseiro	S
Rádio de sintonizador para automóvel - 50W	0
Rádio USB Bluetooth - Com microfone adicional - 100W	0
Rádio USB Bluetooth - Com microfone integrado - 100W	S/O**
Suporte para documentos	0
Suporte telefónico	0
Tapete de chão	S
Tomada de isqueiro 12V	S
Iluminação	
Iluminação rodoviária completa	S
Luzes de trabalho dianteiras e traseiras	0
Sinalizador	S
Tomada elétrica traseira	S
Segurança	
Botão de paragem de emergência exterior à cabine	S
Corte dos movimentos agravantes EN 15000	S
Desligamento da bateria	S
Palas de sol - No teto	0
Pneus	
CAMSO SKS HAULER 12-16.5	S

MT 625 H - Esquemas dimensionais



MT 625 H - Diagramas de carga

Máquina sobre rodas com garfos





Sede Central

B.P. 249 - 430 rue de l'Aubinière

44150 Ancenis Cedex - France

Tél. : 00 33 (0)2 40 09 10 11 - Fax : 00 33 (0)2 40 09 10 97

www.manitou.com



Esta publicação apresenta uma descrição das versões e possibilidades de configuração dos produtos Manitou que podem possuir equipamentos diferentes. Os equipamentos apresentados nesta brochura podem ser de série, opcionais ou não estarem disponíveis consoante as versões. A Manitou reserva-se o direito de modificar, em qualquer momento e sem pré-aviso, as especificações descritas e representadas. As especificações referidas não comprometem o fabricante. Para mais informações, contacte o seu concessionário Manitou. Documento não contratual. A apresentação e as imagens dos produtos não são contratuais. Os logótipos, assim como a identidade visual da empresa, são propriedade da Manitou e não podem ser utilizados sem autorização. Todos os direitos reservados. As fotografias e os esquemas contidos na presente brochura só são fornecidos para fins de consulta e a título indicativo.

Manitou BF SA - Sociedade anónima com conselho de administração - Capital social: 39 668 399 Euros - 857 802 508 RCS Nantes