

Technisches Datenblatt :

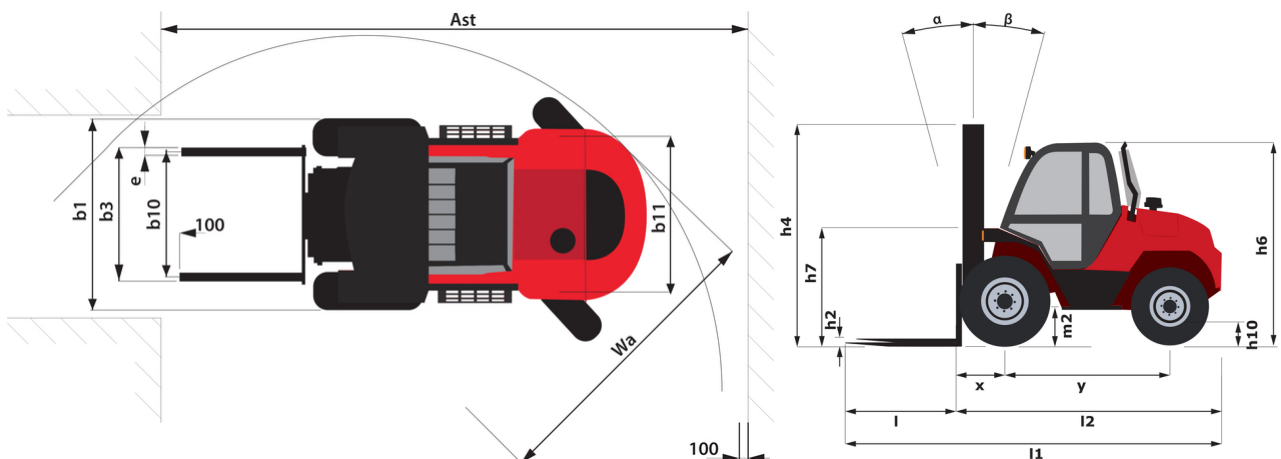
M 30-2 D ST5



 **MANITOU**
HANDLING YOUR WORLD

Technische Merkmale		Metrisch	
1.1	Hersteller		MANITOU
1.2	Modellname		M 30-2 D ST5
1.3	Antriebsart		Diesel
1.4	Bedienertyp		Sitzen
1.5	Max. Tragkraft	Q	3000 kg
1.6	Schwerpunkt der Last	c	500 mm
1.8	Lastabstand, Mitte der Antriebsachse bis zur Gabel	x	747 mm
1.9	Radstand	y	1995 mm
Gewicht			
	Standard mast reference of the machine		FVD 37
2.1	Betriebsgewicht		5895 kg
2.2	Last Vorderachse (beladen) / Hinterachse (beladen)		7490 kg / 1405 kg
2.3	Gewicht auf Vorderachse, leer / Hinterachse, leer		2155 kg / 3740 kg
Reifen			
3.1	Bereifung		Pneumatisch
3.2	Größe der Vorderräder		14,5R20 18PR MPT80
3.3	Größe der Hinterräder		10R17,5 G291 GY
3.5	Anzahl der Vorderräder / Vorderräder		2 / 2
3.5.2	Anzahl der Antriebsräder		2
3.6	Vorderspur	b10	1550 mm
3.7	Abstand zwischen den Hinterrädern	b11	1644 mm
Abmessungen			
4.7	Höhe des Fahrerschutzes (Kabine)	h6	2450 mm
4.8	Höhe des Sitzes	h7	1420 mm
4.19	Gesamtlänge	l1	4701 mm
4.20	Länge bis zur Vorderseite der Gabeln	l2	3501 mm
4.21	Gesamtbreite	b1	1923 mm
4.22	Gabelquerschnitt x Gabeln Breite x Gabeln Länge	s / e / l	40 mm x 125 mm / 1200 mm
4.23	Gabelträger + Gabelzinken, DIN 15173 A/B		3A
4.24	Breite der Gabelklemme	b3	1470 mm
4.31	Bodenfreiheit unter Hubgerüst	m1	406 mm
4.32	Bodenfreiheit in der Mitte des Radstands	m2	390 mm
4.33	Gangbreite für 1000 x 1200 Palette, quer	Ast	5360 mm
4.34	Gangbreite für 800 x 1200 Palette, längs	Ast	5360 mm
4.35	Wenderadius	Wa	3220 mm
Leistung			
5.1	Fahrgeschwindigkeit (beladen / unbeladen)		22 km/h / 22 km/h
5.2	Hubgeschwindigkeit (beladen / unbeladen)		0.60 m/s / 0.60 m/s
5.3	Absenkgeschwindigkeit (beladen / unbeladen)		0.40 m/s / 0.40 m/s
5.5	Zugkraft		5600 daN
5.7	Steigfähigkeit - beladen		62 %
5.10	Betriebsbremse		Hydraulik
	Typ		Drehmomentwandler
Motor			
7.2	Nennleistung Verbrennungsmotor		55 kW
7.1	Marke / Motormodell		Deutz / TCD 2,9
7.3	Nenngeschwindigkeit		2300 rpm
7.4	Zylinderzahl / Tragfähigkeit der Zylinder		4 - 2925 cm³
Sonstiges			
8.2	Arbeitsdruck der Hydraulik für Anbaugeräte		185 bar
8.3	Öldurchsatzmenge für Anbaugeräte		97 l/min
8.4	Geräuschpegel am Ohr des Fahrers gemäß DIN 12 053		78 dB

M 30-2 D ST5 - Maßzeichnung



Merkmale der Hubgerüste und Restkapazitäten

Duplex Freisicht (FVD)	FVD 37	FVD 45
α - Mast/fork carriage tilt, forward	6	6
β - Mast/fork carriage tilt, backward	12	12
h1 - Höhe abgesenktes Hubgerät	2696	3136
h3 - Hubhöhe	3700	4500
h4 - Höhe des ausgefahrenen Hubgerüsts	4626	4626
Resttragfähigkeit bei max. Höhe	3000	3000
Resttragfähigkeit mit eingehängter seitlicher Bewegung (Lastdiagramm Industrie)	3000	2600
Höhe bei max. Last	3700	4500
Height at max capacity with hooked-on sideshift	3700	4100

Triplex Freihub (FLT)	FLT 43	FLT 50	FLT 65
α - Mast/fork carriage tilt, forward	6	6	6
β - Mast/fork carriage tilt, backward	12	12	12
h1 - Höhe abgesenktes Hubgerät	2436	2696	3386
h2 - Freihub	1580	1840	2530
h3 - Hubhöhe	4300	5000	6500
h4 - Höhe des ausgefahrenen Hubgerüsts	4626	4626	4626
Resttragfähigkeit bei max. Höhe	2750	1600	
Resttragfähigkeit mit eingehängter seitlicher Bewegung (Lastdiagramm Industrie)	2750	1600	
Höhe bei max. Last	4000	4000	2500
Height at max capacity with hooked-on sideshift	4000	4000	

Triplex mit Rundumsicht (FVT)	FVT 55	FVT 70
α - Mast/fork carriage tilt, forward	6	6
β - Mast/fork carriage tilt, backward	10	10
h1 - Höhe abgesenktes Hubgerät	2966	3636
h3 - Hubhöhe	5500	7000
h4 - Höhe des ausgefahrenen Hubgerüsts	4626	4626
Resttragfähigkeit bei max. Höhe	1600	
Resttragfähigkeit mit eingehängter seitlicher Bewegung (Lastdiagramm Industrie)	1600	
Höhe bei max. Last	4300	
Height at max capacity with hooked-on sideshift	4000	



 **MANITOU**
HANDLING YOUR WORLD

Hauptsitz

B.P. 249 - 430 rue de l'Aubinière

44150 Ancenis Cedex - France

Tel: +33 (0)2 40 09 10 11 - Fax: +33 (0)2 40 09 10 97

www.manitou.com



In vorliegender Broschüre sind die Versionen und Konfigurationsoptionen für Manitou-Produkte beschrieben, die mit unterschiedlicher Ausrüstung ausgestattet werden können. Bei der in der Broschüre beschriebenen Ausrüstung kann es sich um Standard- oder Sonderausrüstung handeln oder um Ausrüstung, die für bestimmte Versionen nicht erhältlich ist. Manitou behält sich das Recht vor, jederzeit unangekündigte Änderungen an den gezeigten und beschriebenen Spezifikationen vorzunehmen. Der Hersteller haftet nicht für die angegebenen Spezifikationen. Für weitere Informationen wenden Sie sich bitte an Ihren Manitou-Händler. Dokument ohne Gewähr. Die Produktbeschreibungen können vom eigentlichen Produkt abweichen. Die Auflistung der Spezifikationen erhebt keinen Anspruch auf Vollständigkeit. Logos und visuelle Identität des Unternehmens sind Eigentum von Manitou und dürfen nicht ohne Genehmigung verwendet werden. Alle Rechte vorbehalten. Die in dieser Broschüre gezeigten Fotos und Abbildungen dienen lediglich Informationszwecken.

MANITOU BF SA - Aktiengesellschaft mit Vorstand - Aktienkapital: 39 668 399 Euro - 857 802 508 Handelsregister (RCS) Nantes