

Technisches Datenblatt :

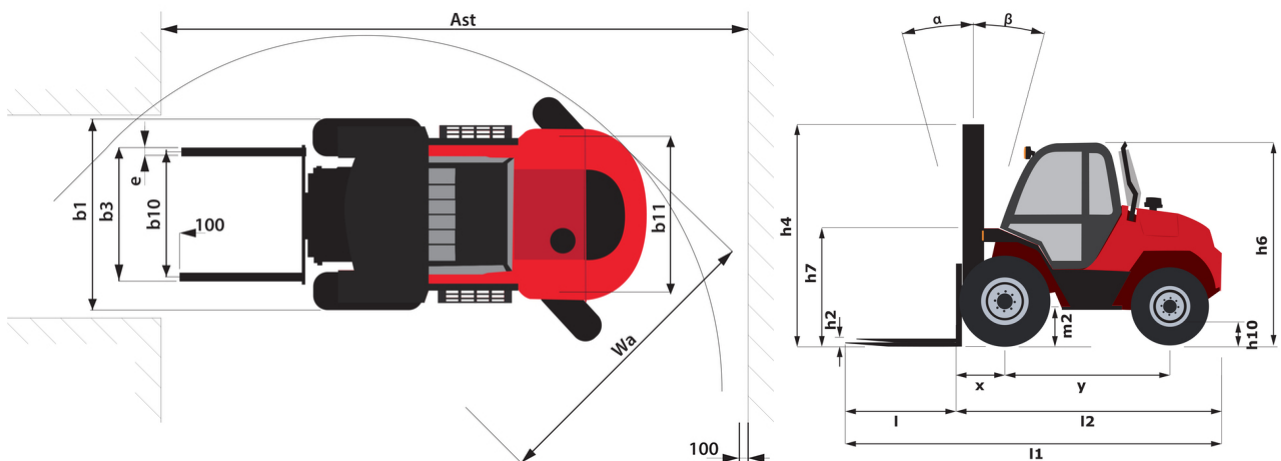
M 30-2 D ST5



 **MANITOU**
HANDLING YOUR WORLD

| Technische Merkmale | | Metrisch | |
|---------------------|---|-----------|---------------------------|
| 1.1 | Hersteller | | MANITOU |
| 1.2 | Modellname | | M 30-2 D ST5 |
| 1.3 | Antriebsart | | Diesel |
| 1.4 | Bedienertyp | | Sitzen |
| 1.5 | Max. Tragkraft | Q | 3000 kg |
| 1.6 | Lastschwerpunkt | c | 500 mm |
| 1.8 | Lastabstand, Mitte der Antriebsachse bis zur Gabel | x | 747 mm |
| 1.9 | Radstand | y | 1995 mm |
| Gewicht | | | |
| | Standardmast der Maschine | | FVD 37 |
| 2.1 | Betriebsgewicht | | 5895 kg |
| 2.2 | Vorderachslast (beladen) / Hinterachslast (beladen) | | 7490 kg / 1405 kg |
| 2.3 | Vorderachslast ohne Last / Hinterachslast ohne Last | | 2155 kg / 3740 kg |
| Reifen | | | |
| 3.1 | Bereifung | | Pneumatisch |
| 3.2 | Reifengröße, vorn | | 14,5R20 18PR MPT80 |
| 3.3 | Reifengröße, hinten | | 10R17,5 G291 GY |
| 3.5 | Anzahl der Vorderräder / Hinterräder | | 2 / 2 |
| 3.5.2 | Anzahl der Antriebsräder | | 2 |
| 3.6 | Vorderspur | b10 | 1550 mm |
| 3.7 | Abstand zwischen den Hinterrädern | b11 | 1644 mm |
| Abmessungen | | | |
| 4.7 | Höhe Schutzdach (Kabine) | h6 | 2450 mm |
| 4.8 | Sitzhöhe | h7 | 1420 mm |
| 4.19 | Gesamtlänge | l1 | 4701 mm |
| 4.20 | Länge bis zur Vorderseite der Gabeln | l2 | 3501 mm |
| 4.21 | Gesamtbreite | b1 | 1923 mm |
| 4.22 | Gabelquerschnitt x Gabeln Breite x Gabeln Länge | s / e / l | 40 mm x 125 mm / 1200 mm |
| 4.23 | Gabelträger DIN 15173 A/B | | 3A |
| 4.24 | Breite des Geräteträgers | b3 | 1470 mm |
| 4.31 | Bodenfreiheit unter Hubgerüst | m1 | 406 mm |
| 4.32 | Bodenfreiheit Mitte Radstand | m2 | 390 mm |
| 4.33 | Gangbreite für Palette 1000 x 1200 quer | Ast | 5360 mm |
| 4.34 | Gangbreite für Palette 800 x 1200 längs | Ast | 5360 mm |
| 4.35 | Wenderadius | Wa | 3220 mm |
| Leistung | | | |
| 5.1 | Fahrgeschwindigkeit (beladen / unbeladen) | | 22 km/h / 22 km/h |
| 5.2 | Hubgeschwindigkeit (beladen / unbeladen) | | 0.60 m/s / 0.60 m/s |
| 5.3 | Absenkgeschwindigkeit (beladen / unbeladen) | | 0.40 m/s / 0.40 m/s |
| 5.5 | Zugkraft | | 5600 daN |
| 5.7 | Steigfähigkeit - beladen | | 62 % |
| 5.10 | Feststellbremse | | Hydraulik |
| | Getriebetyp | | Drehmomentwandler |
| Motor | | | |
| 7.1 | Hersteller / Motormodell / Motomom | | Deutz / TCD 2,9 / Stage V |
| 7.2 | Nennleistung Verbrennungsmotor | | 55 kW |
| 7.3 | Nennrehzahl | | 2300 rpm |
| 7.4 | Zylinderzahl / Tragfähigkeit der Zylinder | | 4 - 2925 cm³ |
| Sonstiges | | | |
| 8.2 | Arbeitsdruck Zusatzsteuerkreis für Anbaugeräte | | 185 bar |
| 8.3 | Ölmenge für Anbaugerät | | 97 l/min |
| 8.4 | Geräuschpegel am Ohr des Fahrers gemäß DIN 12 053 | | 78 dB |

M 30-2 D ST5 - Maßzeichnung



Technische Daten und Resttragfähigkeiten der Hubgerüste

| Duplex Freisicht (FVD) | | FVD 37 | FVD 45 |
|---|----|--------|--------|
| α - Mast-/Schildneigung, vorne | ° | 6 | 6 |
| β - Mast-/Schildneigung, hinten | ° | 12 | 12 |
| h1 - Höhe Hubgerüst eingefahren | mm | 2696 | 3136 |
| h3 - Hubhöhe | mm | 3700 | 4500 |
| h4 - Höhe Hubgerüst ausgefahren | mm | 4626 | 4626 |
| Resttragfähigkeit bei max. Höhe | kg | 3000 | 3000 |
| Resttragfähigkeit mit angehängter Seitenverschiebung bei maximaler Höhe | kg | 3000 | 2600 |
| Höhe bei max. Last | mm | 3700 | 4500 |
| Höhe bei maximaler Kapazität mit eingehängtem Seitenschieber | mm | 3700 | 4100 |

| Triplex Freihub (FLT) | | FLT 43 | FLT 50 | FLT 65 |
|---|----|--------|--------|--------|
| α - Mast-/Schildneigung, vorne | ° | 6 | 6 | 6 |
| β - Mast-/Schildneigung, hinten | ° | 12 | 12 | 12 |
| h1 - Höhe Hubgerüst eingefahren | mm | 2436 | 2696 | 3386 |
| h2 - Freihub | mm | 1580 | 1840 | 2530 |
| h3 - Hubhöhe | mm | 4300 | 5000 | 6500 |
| h4 - Höhe Hubgerüst ausgefahren | mm | 4626 | 4626 | 4626 |
| Resttragfähigkeit bei max. Höhe | kg | 2750 | 1600 | |
| Resttragfähigkeit mit angehängter Seitenverschiebung bei maximaler Höhe | kg | 2750 | 1600 | |
| Höhe bei max. Last | mm | 4000 | 4000 | 2500 |
| Höhe bei maximaler Kapazität mit eingehängtem Seitenschieber | mm | 4000 | 4000 | |

| Triplex mit Rundumsicht (FVT) | | FVT 55 | FVT 70 |
|---|----|--------|--------|
| α - Mast-/Schildneigung, vorne | ° | 6 | 6 |
| β - Mast-/Schildneigung, hinten | ° | 10 | 10 |
| h1 - Höhe Hubgerüst eingefahren | mm | 2966 | 3636 |
| h3 - Hubhöhe | mm | 5500 | 7000 |
| h4 - Höhe Hubgerüst ausgefahren | mm | 4626 | 4626 |
| Resttragfähigkeit bei max. Höhe | kg | 1600 | |
| Resttragfähigkeit mit angehängter Seitenverschiebung bei maximaler Höhe | kg | 1600 | |
| Höhe bei max. Last | mm | 4300 | |
| Höhe bei maximaler Kapazität mit eingehängtem Seitenschieber | mm | 4000 | |

**Hauptsitz**

B.P. 249 - 430 rue de l'Aubinière

44150 Ancenis Cedex - France

Tel: +33 (0)2 40 09 10 11 - Fax: +33 (0)2 40 09 10 97

www.manitou.com

Diese Publikation enthält eine Beschreibung der Konfigurationsvarianten und Optionen für Manitou-Produkte, die je nach Ausstattung unterschiedlich sein können. Die in dieser Broschüre vorgestellten Ausstattungen können Teil einer Serie, als Option erhältlich oder je nach Ausführung nicht verfügbar sein. Manitou behält sich das Recht vor, die beschriebenen und dargestellten Spezifikationen jederzeit und ohne Vorankündigung zu ändern. Die angegebenen Spezifikationen sind für den Hersteller nicht bindend. Für weitere Einzelheiten wenden Sie sich bitte an Ihren Manitou-Händler. Es handelt sich nicht um ein vertraglich bindendes Dokument. Die Darstellung der Produkte ist vertraglich nicht bindend. Die Liste der Spezifikationen ist nicht vollständig. Die Logos sowie die visuelle Identität des Unternehmens sind Eigentum von Manitou und dürfen nicht ohne Genehmigung verwendet werden. Alle Rechte vorbehalten. Die in dieser Broschüre enthaltenen Fotos und Diagramme werden nur zu Anschauungs- und Informationszwecken zur Verfügung gestellt.

MANITOU BF SA - Gesellschaft mit beschränkter Haftung mit Verwaltungsrat - Aktienkapital: 39 668 399 Euro - 857 802 508 RCS Nantes