

Ficha técnica :

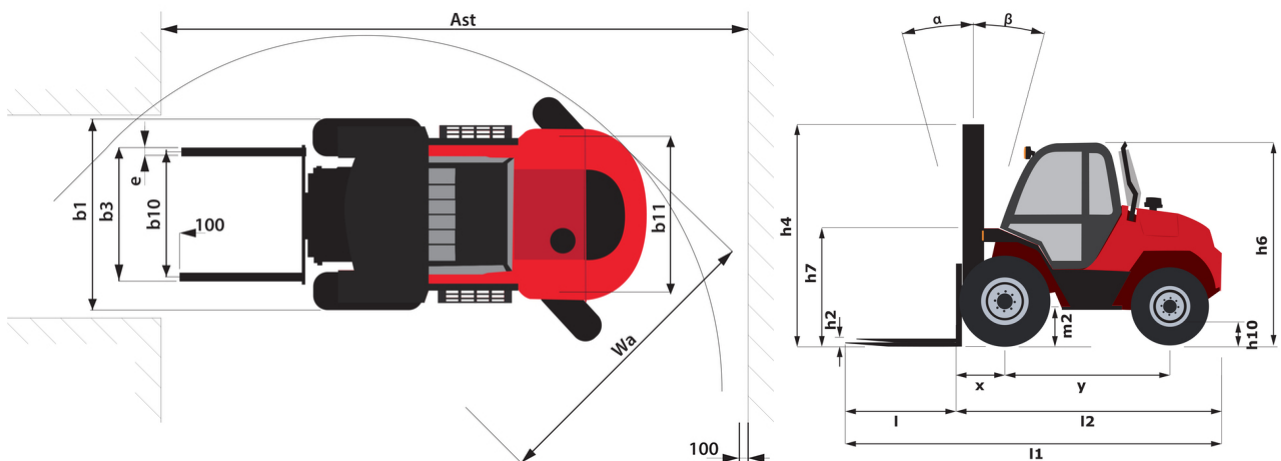
# M 30-2 D ST5



 **MANITOU**  
HANDLING YOUR WORLD

| Características técnicas |   | Métrico   |                          |
|--------------------------|---|-----------|--------------------------|
| 1.1                      | Fabricante  |           | MANITOU                  |
| 1.2                      | Nombre del modelo   |           | M 30-2 D ST5             |
| 1.3                      | Fuente de alimentación  |           | Diésel                   |
| 1.4                      | Tipo de operario  |           | Sentado                  |
| 1.5                      | Capacidad de elevación máx.   | Q         | 3000 kg                  |
| 1.6                      | Centro de gravedad de la carga  | c         | 500 mm                   |
| 1.8                      | Distancia de carga, centro del eje motor a la horquilla                 | x         | 747 mm                   |
| 1.9                      | Distancia entre ejes  | y         | 1995 mm                  |
| Weight                   |   |           |                          |
|                          | Standard mast reference of the machine                                  |           | FVD 37                   |
| 2.1                      | Peso de servicio  |           | 5895 kg                  |
| 2.2                      | Carga en el eje delantero (con carga) / trasero (con carga)             |           | 7490 kg / 1405 kg        |
| 2.3                      | Carga en el eje delantero en vacío / eje trasero en vacío               |           | 2155 kg / 3740 kg        |
| Neumáticos               |   |           |                          |
| 3.1                      | Equipamientos de rueda  |           | Neumático                |
| 3.2                      | Medidas ruedas delanteras   |           | 14,5R20 18PR MPT80       |
| 3.3                      | Medidas ruedas traseras   |           | 10R17,5 G291 GY          |
| 3.5                      | Número de ruedas delanteras / traseras                                  |           | 2 / 2                    |
| 3.5.2                    | Número de ruedas motoras  |           | 2                        |
| 3.6                      | Vía delantera   | b10       | 1550 mm                  |
| 3.7                      | Calibre rueda trasera   | b11       | 1644 mm                  |
| Dimensiones              |   |           |                          |
| 4.7                      | Altura protección operador (cabina)                                     | h6        | 2450 mm                  |
| 4.8                      | Altura del asiento  | h7        | 1420 mm                  |
| 4.19                     | Longitud total  | l1        | 4701 mm                  |
| 4.20                     | Longitud hasta cara de las horquillas                                   | l2        | 3501 mm                  |
| 4.21                     | Anchura total   | b1        | 1923 mm                  |
| 4.22                     | Sección de horquillas x Anchura de horquillas x Largo de las horquillas | s / e / l | 40 mm x 125 mm / 1200 mm |
| 4.23                     | Tablero portahorquillas según norma DIN 15173 A/B                       |           | 3A                       |
| 4.24                     | Anchura del tablero portaherramientas                                   | b3        | 1470 mm                  |
| 4.31                     | Distancia al suelo bajo el mástil                                       | m1        | 406 mm                   |
| 4.32                     | Distancia al suelo en el centro de la distancia entre ejes              | m2        | 390 mm                   |
| 4.33                     | Anchura de la calle con palet de 1000 x 1200 atravesado                 | Ast       | 5360 mm                  |
| 4.34                     | Anchura de la calle con palet de 800 x 1200 longitudinal                | Ast       | 5360 mm                  |
| 4.35                     | Radio de giro   | Wa        | 3220 mm                  |
| Rendimiento              |   |           |                          |
| 5.1                      | Velocidad de desplazamiento (con carga / en vacío)                      |           | 22 km/h / 22 km/h        |
| 5.2                      | Velocidad de elevación (con carga / en vacío)                           |           | 0.60 m/s / 0.60 m/s      |
| 5.3                      | Velocidad de bajada con carga / en vacío                                |           | 0.40 m/s / 0.40 m/s      |
| 5.5                      | Esfuerzo de tracción  |           | 5600 daN                 |
| 5.7                      | Pendiente con carga   |           | 62 %                     |
| 5.10                     | Freno de servicio   |           | Sistema hidráulico       |
|                          | Tipo de transmisión   |           | Convertidor de par       |
| Motor                    |   |           |                          |
| 7.2                      | Potencia del motor l.C.   |           | 55 kW                    |
| 7.1                      | Marca / Modelo de motor   |           | Deutz / TCD 2,9          |
| 7.3                      | Régimen nominal   |           | 2300 rpm                 |
| 7.4                      | Nº de cilindros / Capacidad de cilindros                                |           | 4 - 2925 cm³             |
| Varios                   |   |           |                          |
| 8.2                      | Presión hidráulica de trabajo para accesorios                           |           | 185 bar                  |
| 8.3                      | Caudal de aceite para accesorio   |           | 97 l/min                 |
| 8.4                      | Nivel de ruido en oído de operario según la DIN 12 053                  |           | 78 dB                    |

M 30-2 D ST5 - Diagrama dimensional



## Características de los mástiles y capacidad residual

| Dúplex con visibilidad total (FVD)   | FVD 37 | FVD 45 |
|--|--------|--------|
| $\alpha$ - Inclinación del mástil/portahorquillas, hacia delante °                         | 6      | 6      |
| $\beta$ - Inclinación del mástil/portahorquillas, hacia atrás °                            | 12     | 12     |
| h1 - Altura del mástil bajado mm   | 2696   | 3136   |
| h3 - Altura de elevación mm  | 3700   | 4500   |
| h4 - Altura del mástil extendido mm  | 4626   | 4626   |
| Capacidad residual a altura máxima kg  | 3000   | 3000   |
| Capacidad residual desplazamiento transversal enganchado (Diagrama de carga industrial) kg | 3000   | 2600   |
| Altura a capacidad máx. horquillas estándar mm   | 3700   | 4500   |
| Height at max capacity with hooked-on sideshift mm   | 3700   | 4100   |

| Triplex de elevación libre (FLT)   | FLT 43 | FLT 50 | FLT 65 |
|--|--------|--------|--------|
| $\alpha$ - Inclinación del mástil/portahorquillas, hacia delante °                         | 6      | 6      | 6      |
| $\beta$ - Inclinación del mástil/portahorquillas, hacia atrás °                            | 12     | 12     | 12     |
| h1 - Altura del mástil bajado mm   | 2436   | 2696   | 3386   |
| h2 - Elevación libre mm  | 1580   | 1840   | 2530   |
| h3 - Altura de elevación mm  | 4300   | 5000   | 6500   |
| h4 - Altura del mástil extendido mm  | 4626   | 4626   | 4626   |
| Capacidad residual a altura máxima kg  | 2750   | 1600   |        |
| Capacidad residual desplazamiento transversal enganchado (Diagrama de carga industrial) kg | 2750   | 1600   |        |
| Altura a capacidad máx. horquillas estándar mm   | 4000   | 4000   | 2500   |
| Height at max capacity with hooked-on sideshift mm   | 4000   | 4000   |        |

| Triplex de visibilidad total (FVT)   | FVT 55 | FVT 70 |
|--|--------|--------|
| $\alpha$ - Inclinación del mástil/portahorquillas, hacia delante °                         | 6      | 6      |
| $\beta$ - Inclinación del mástil/portahorquillas, hacia atrás °                            | 10     | 10     |
| h1 - Altura del mástil bajado mm   | 2966   | 3636   |
| h3 - Altura de elevación mm  | 5500   | 7000   |
| h4 - Altura del mástil extendido mm  | 4626   | 4626   |
| Capacidad residual a altura máxima kg  | 1600   |        |
| Capacidad residual desplazamiento transversal enganchado (Diagrama de carga industrial) kg | 1600   |        |
| Altura a capacidad máx. horquillas estándar mm   | 4300   |        |
| Height at max capacity with hooked-on sideshift mm   | 4000   |        |



**Oficina Central**

B.P. 249 - 430 rue de l'Aubinière

44150 Ancenis Cedex - Francia

Tel.: 00 33 (0)2 40 09 10 11 - Fax: 00 33 (0)2 40 09 10 97

[www.manitou.com](http://www.manitou.com)



Esta publicación describe las versiones y posibilidades de configuración de los productos Manitou que puedan diferir en equipamiento. Los equipamientos presentados en este folleto pueden ser de serie, opcionales o no estar disponibles en algunas versiones. Manitou se reserva el derecho, en cualquier momento y sin previo aviso, de modificar las especificaciones descritas y representadas. Las especificaciones aportadas no comprometen al fabricante. Para más información, póngase en contacto con su concesionario Manitou. Documento no contractual. Presentación de los productos no contractual. Lista de especificaciones no exhaustiva. Los logos y la identidad visual de la empresa son propiedad de Manitou y no pueden ser utilizados sin autorización. Todos los derechos reservados. Las fotos y los esquemas contenidos en este folleto se ofrecen para consulta y a título indicativo solamente.

Manitou BF SA - Sociedad anónima con Consejo de Administración - Capital social: 39 668 399 euros - 857 802 508 RCS Nantes