

Fiche technique :

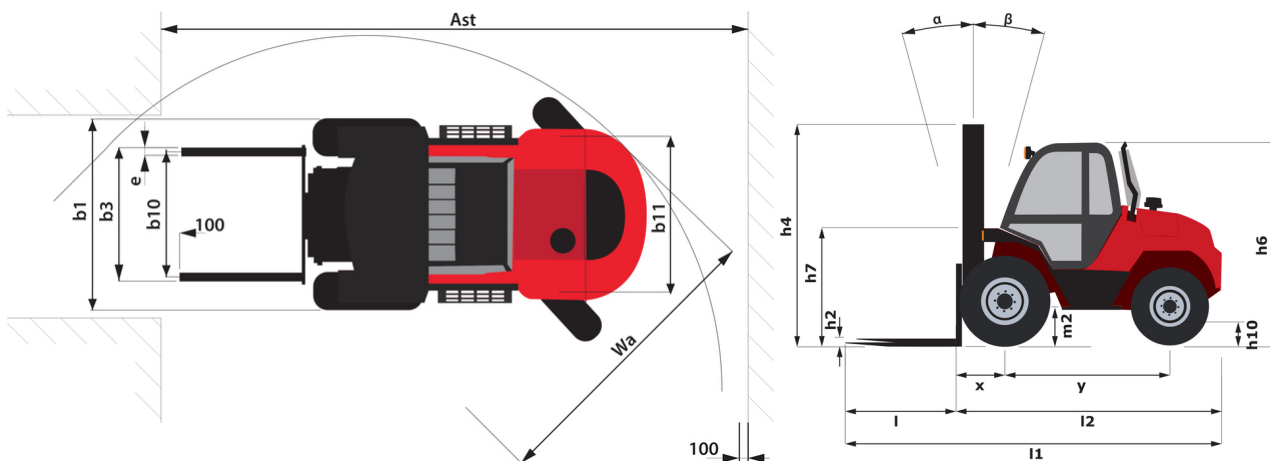
M 30-2 D ST5



 **MANITOU**
HANDLING YOUR WORLD

Caractéristiques techniques		Métrique	
1.1	Fabricant		MANITOU
1.2	Modèle		M 30-2 D ST5
1.3	Source d'alimentation		Diesel
1.4	Type de conduite		Assis
1.5	Capacité max.	Q	3000 kg
1.6	Centre de gravité de la charge	c	500 mm
1.8	Distance du centre de l'essieu avant aux fourches	x	747 mm
1.9	Empattement	y	1995 mm
Poids			
	Mât standard de la machine		FVD 37
2.1	Poids de service		5895 kg
2.2	Poids sur essieu avant (en charge) / arrière (en charge)		7490 kg / 1405 kg
2.3	Poids sur essieu avant (à vide) / arrière (à vide)		2155 kg / 3740 kg
Roues			
3.1	Type de roues		Pneumatique
3.2	Dimensions roues avant		14,5R20 18PR MPT80
3.3	Dimensions roues arrière		10R17,5 G291 GY
3.5	Nombre de roues avant / arrière		2 / 2
3.5.2	Nombre de roues motrices		2
3.6	Voie avant	b10	1550 mm
3.7	Voie (milieu des roues) arrière	b11	1644 mm
Dimensions			
4.7	Hauteur du protège conducteur (cabine)	h6	2450 mm
4.8	Hauteur du siège / hauteur debout	h7	1420 mm
4.19	Longueur hors-tout	l1	4701 mm
4.20	Longueur au talon des fourches	l2	3501 mm
4.21	Largeur hors tout	b1	1923 mm
4.22	Section de fourches x Largeur de fourches x Longueur de fourches	s / e / l	40 mm x 125 mm / 1200 mm
4.23	Tablier porte-fourche suivant norme DIN 15173 A/B		3A
4.24	Largeur du tablier porte fourches (avec dossier de charge)	b3	1470 mm
4.31	Garde au sol sous le mât	m1	406 mm
4.32	Garde au sol au centre de l'empattement	m2	390 mm
4.33	Largeur d'allée pour palette 1000 x 1200 en travers	Ast	5360 mm
4.34	Largeur d'allée pour palette 800 x 1200 en longueur	Ast	5360 mm
4.35	Rayon de giration	Wa	3220 mm
Performances			
5.1	Vitesse de déplacement (en charge / à vide)		22 km/h / 22 km/h
5.2	Vitesse de levée (en charge / à vide)		0.60 m/s / 0.60 m/s
5.3	Vitesse de descente (en charge / à vide)		0.40 m/s / 0.40 m/s
5.5	Effort de traction en charge		5600 daN
5.7	Pente franchissable (en charge)		62 %
5.10	Frein de service		Hydraulique
	Type de transmission		Convertisseur de couple
Moteur			
7.1	Marque du moteur / Modèle du moteur		Deutz / TCD 2,9
7.2	Puissance du moteur I.C. (ch)		55 kW
7.3	Régime nominal		2300 tr/min
7.4	Nombre de cylindres / Cylindrée		4 - 2925 cm³
Divers			
8.2	Pression hydraulique de travail pour les accessoires		185 bar
8.3	Débit d'huile pour accessoire		97 l/min
8.4	Niveau sonore à l'oreille du cariste selon DIN 12 053		78 dB

M 30-2 D ST5 - Schémas d'encombrement



Caractéristiques des mâts et capacités résiduelles

Duplex à visibilité totale (FVD)	FVD 37	FVD 45
α - Inclinaison du mât/tablier, avant	6	6
β - Inclinaison du mât/tablier, arrière	12	12
h1 - Hauteur du mât abaissé	2696	3136
h3 - Hauteur de levage	3700	4500
h4 - Hauteur mât déployé	4626	4626
Capacité résiduelle à hauteur maximale	3000	3000
Capacité résiduelle avec TDL rapporté à hauteur maximum	3000	2600
Hauteur à la capacité maximale	3700	4500
Hauteur à capacité max. avec TDL rapporté	3700	4100

Free Lift Triplex (FLT)	FLT 43	FLT 50	FLT 65
α - Inclinaison du mât/tablier, avant	6	6	6
β - Inclinaison du mât/tablier, arrière	12	12	12
h1 - Hauteur du mât abaissé	2436	2696	3386
h2 - Mât levée libre	1580	1840	2530
h3 - Hauteur de levage	4300	5000	6500
h4 - Hauteur mât déployé	4626	4626	4626
Capacité résiduelle à hauteur maximale	2750	1600	
Capacité résiduelle avec TDL rapporté à hauteur maximum	2750	1600	
Hauteur à la capacité maximale	4000	4000	2500
Hauteur à capacité max. avec TDL rapporté	4000	4000	

Triplex à visibilité totale (FVT)	FVT 55	FVT 70
α - Inclinaison du mât/tablier, avant	6	6
β - Inclinaison du mât/tablier, arrière	10	10
h1 - Hauteur du mât abaissé	2966	3636
h3 - Hauteur de levage	5500	7000
h4 - Hauteur mât déployé	4626	4626
Capacité résiduelle à hauteur maximale	1600	
Capacité résiduelle avec TDL rapporté à hauteur maximum	1600	
Hauteur à la capacité maximale	4300	
Hauteur à capacité max. avec TDL rapporté	4000	



Siège Social

B.P. 249 - 430 rue de l'Aubinière

44150 Ancenis Cedex - France

Tel: +33 (0)2 40 09 10 11 - Fax: +33 (0)2 40 09 10 97

www.manitou.com



Cette publication présente le descriptif des versions et possibilités de configuration des produits Manitou qui peuvent différer en équipement. Les équipements présentés dans cette brochure peuvent être de série, en option, ou non disponibles suivant les versions. Manitou se réserve le droit, à tout moment et sans préavis, de modifier les spécifications décrites et représentées. Les spécifications portées n'engagent pas le constructeur. Pour plus de détails, contactez votre concessionnaire Manitou. Document non contractuel. Présentation des produits non contractuelle. Liste des spécifications non exhaustive. Les logos ainsi que l'identité visuelle de l'entreprise sont la propriété de Manitou et ne peuvent être utilisés sans autorisation. Tous droits réservés. Les photos et schémas contenus dans la présente brochure ne sont fournis qu'à des fins de consultation et à titre indicatif.

Manitou BF SA - Société anonyme à conseil d'administration - Capital social : 39 668 399 euros - 857 802 508 RCS Nantes