

Technische fiche :

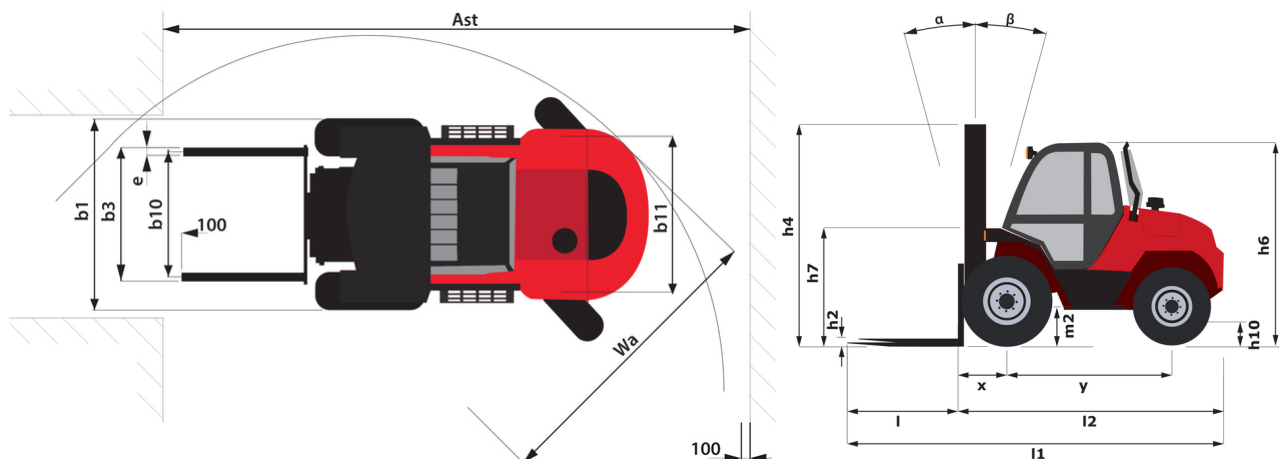
M 30-2 D ST5



 **MANITOU**
HANDLING YOUR WORLD

Technische kenmerken		Metrisch	
1.1	Fabrikant		MANITOU
1.2	Naam model		M 30-2 D ST5
1.3	Stroombron		Diesel
1.4	Type operator		Zittend
1.5	Max. capaciteit	Q	3000 kg
1.6	Lastwaartepunt	c	500 mm
1.8	Laadafstand, midden van de aandrijf-as tot vork	x	747 mm
1.9	Wielbasis (y)	y	1995 mm
Gewicht			
	Standaard mastreferentie van de machine		FVD 37
2.1	Eigen gewicht		5895 kg
2.2	Voorasbelasting (belast) / Achterasbelasting (belast)		7490 kg / 1405 kg
2.3	Gewicht vooras onbelast / achteras onbelast		2155 kg / 3740 kg
Banden			
3.1	Uitrusting banden		Pneumatisch
3.2	Afmetingen voorwielen		14,5R20 18PR MPT80
3.3	Afmetingen achterwielen		10R17,5 G291 GY
3.5	Aantal voorwielen / achterwielen		2 / 2
3.5.2	Aantal aandrijfwielen		2
3.6	Spoorbreedte vooraan	b10	1550 mm
3.7	Achterwielmeter	b11	1644 mm
Afmetingen			
4.7	Hoogte van de beschermkooi (cabine)	h6	2450 mm
4.8	Hoogte van de stoel	h7	1420 mm
4.19	Totale lengte	l1	4701 mm
4.20	Lengte tot voorzijde van de vorken	l2	3501 mm
4.21	Totale breedte	b1	1923 mm
4.22	Vorkgedeelte x Breedte vorken x Lengte vorken	s / e / l	40 mm x 125 mm / 1200 mm
4.23	Vorkenbord volgens norm DIN 15173 A/B		3A
4.24	Breedte vorkenbord	b3	1470 mm
4.31	Bodemvrijheid onder de mast	m1	406 mm
4.32	Bodemvrijheid in het midden van de wielbasis	m2	390 mm
4.33	Gangpadbreedte voor pallet 1000 x 1200 dwars	Ast	5360 mm
4.34	Gangpadbreedte voor pallet 800 x 1200 in lengte	Ast	5360 mm
4.35	Draaicirkel	Wa	3220 mm
Prestatie			
5.1	Rijsnelheid (belast / onbelast)		22 km/h / 22 km/h
5.2	Hefsnelheid (belast / onbelast)		0.60 m/s / 0.60 m/s
5.3	Verlagingsnelheid belast / Verlagingsnelheid (onbelast)		0.40 m/s / 0.40 m/s
5.5	Trekkkracht		5600 daN
5.7	Hellingvermogen - belast		62 %
5.10	Bedrijfsrem		Hydraulisch
	Type		Koppelomvormer
Motor			
7.1	Merk / Motormodel / Motomorm		Deutz / TCD 2,9 / Stage V
7.2	Motovermogen (pk / kW)		75 Hp/55 kW
7.3	Nominaal toerental		2300 rpm
7.4	Aantal cilinders / Capaciteit van cilinders		4 - 2925 cm ³
Diverse			
8.2	Hydraulische werkdruk voor hulpstukken		185 bar
8.3	Oliedebit voor toebehoren		52 l/min
8.4	Geluidsniveau aan het oor van de bestuurder volgens DIN 12 053		78 dB

M 30-2 D ST5 - Tekening met afmetingen



Kenmerken van de masten en restcapaciteiten

Volledige zichtbaarheid duplex (FVD)		FVD 37	FVD 45
α - Mast/vorkdrager kantelen, naar voren	°	6	6
β - Mast/vorkdrager kantelen, naar achteren	°	12	12
h1 - Hoogte mast verlaagd	mm	2696	3136
h3 - Hefhoogte	mm	3700	4500
h4 - Hoogte uitgeschoven mast	mm	4626	4626
Resterend vermogen bij maximale hoogte	kg	3000	3000
Restcapaciteit met gekoppelde zijverschuiving (Industrieel laaddiagram)	kg	3000	2600
Hoogte bij max. capaciteit	mm	3700	4500
Hoogte bij maximale capaciteit met aangehaakte zijschuiver	mm	3700	4100

Vrije heffing triplex (FLT)		FLT 43	FLT 50	FLT 65
α - Mast/vorkdrager kantelen, naar voren	°	6	6	6
β - Mast/vorkdrager kantelen, naar achteren	°	12	12	12
h1 - Hoogte mast verlaagd	mm	2436	2696	3386
h2 - Freelift	mm	1580	1840	2530
h3 - Hefhoogte	mm	4300	5000	6500
h4 - Hoogte uitgeschoven mast	mm	4626	4626	4626
Resterend vermogen bij maximale hoogte	kg	2750	1600	
Restcapaciteit met gekoppelde zijverschuiving (Industrieel laaddiagram)	kg	2750	1600	
Hoogte bij max. capaciteit	mm	4000	4000	2500
Hoogte bij maximale capaciteit met aangehaakte zijschuiver	mm	4000	4000	

Volledige zichtbaarheid triplex (FVT)		FVT 55
α - Mast/vorkdrager kantelen, naar voren	°	6
β - Mast/vorkdrager kantelen, naar achteren	°	10
h1 - Hoogte mast verlaagd	mm	2966
h3 - Hefhoogte	mm	5500
h4 - Hoogte uitgeschoven mast	mm	4626
Resterend vermogen bij maximale hoogte	kg	1600
Restcapaciteit met gekoppelde zijverschuiving (Industrieel laaddiagram)	kg	1600
Hoogte bij max. capaciteit	mm	4300
Hoogte bij maximale capaciteit met aangehaakte zijschuiver	mm	4000



Hoofdkantoor

B.P. 249 - 430 rue de l'Aubinière
44150 Ancenis Cedex - Frankrijk

Tel.: 00 33 (0)2 40 09 10 11 - Fax: 00 33 (0)2 40 09 10 97

www.manitou.com



Deze brochure beschrijft versies en configuratie-opties voor Manitou-producten die met verschillende apparatuur kunnen worden uitgerust. De uitrusting die in deze brochure wordt beschreven, kan standaard, optioneel of niet leverbaar zijn, afhankelijk van de uitvoering. Manitou behoudt zich het recht voor om de weergegeven en beschreven specificaties op elk moment en zonder kennisgeving vooraf te wijzigen. De fabrikant is niet aansprakelijk voor de gegeven specificaties. Neem voor meer informatie contact op met uw Manitou-dealer. Niet-contractueel document. De productbeschrijvingen kunnen afwijken van de werkelijke producten. De lijst met specificaties is niet allesomvattend. De logo's en visuele identiteit van het bedrijf zijn eigendom van Manitou en mogen niet zonder toestemming worden gebruikt. Alle rechten voorbehouden. De foto's en diagrammen in deze brochure zijn uitsluitend bedoeld voor raadpleging en informatie.

MANITOU BF SA - Naamloze vennootschap met raad van bestuur - Aandeelkapitaal: 39.668.399 euro - 857 802 508 RCS Nantes