

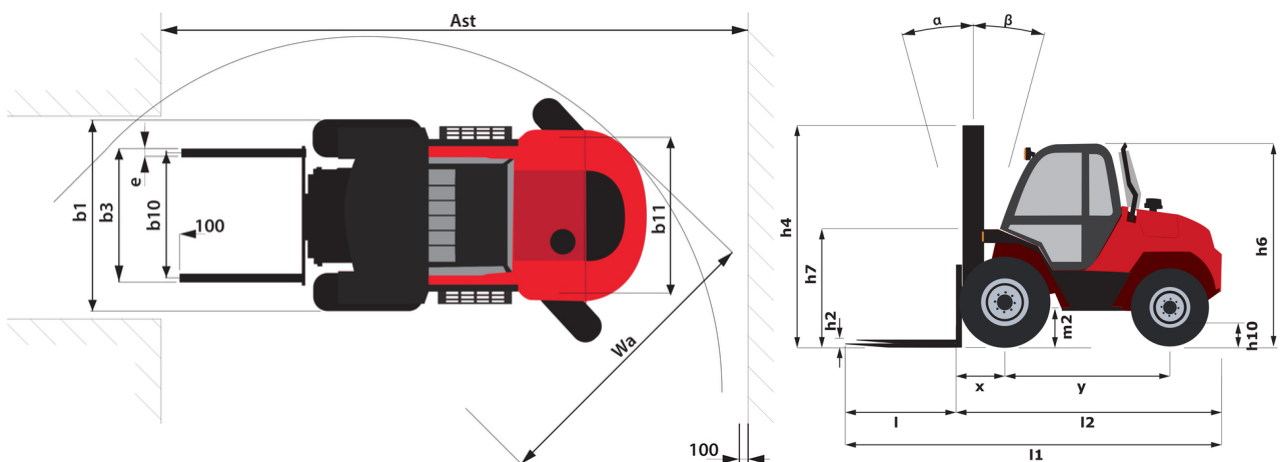
Technisches Datenblatt :

M 30-4 D ST5



Technische Merkmale		Metrisch	
1.1	Hersteller		MANITOU
1.2	Modellname		M 30-4 D ST5
1.3	Antriebsart		Diesel
1.4	Bedienertyp		Sitzen
1.5	Max. Tragkraft	Q	3000 kg
1.6	Schwerpunkt der Last	c	500 mm
1.8	Lastabstand, Mitte der Antriebsachse bis zur Gabel	x	747 mm
1.9	Radstand	y	1995 mm
Gewicht			
2.1	Betriebsgewicht		5965 kg
2.2	Last Vorderachse (beladen) / Hinterachse (beladen)		7490 kg / 1475 kg
2.3	Gewicht auf Vorderachse, leer / Hinterachse, leer		2155 kg / 3810 kg
Reifen			
3.1	Bereifung		Pneumatisch
3.2	Größe der Vorderäder		405/70-20 149B 1323
3.3	Größe der Hinterräder		10,5-18 12PR 1317
3.5	Anzahl der Vorderäder / Vorderräder		2 / 2
3.5.2	Anzahl der Antriebsräder		4
3.6	Vorderspur	b10	1520 mm
3.7	Abstand zwischen den Hinterrädern	b11	1630 mm
Abmessungen			
4.7	Höhe des Fahrerschutzes (Kabine) / Gesamthöhe des niedrigen Schutzbügels (Buggie-Ausführung)	h6 / h6*	2458 mm / 2458 mm
4.8	Höhe des Sitzes	h7	1426 mm
4.19	Gesamtlänge	l1	4701 mm
4.20	Länge bis zur Vorderseite der Gabeln	l2	3501 mm
4.21	Gesamtbreite	b1	1927 mm
4.22	Gabelquerschnitt x Gabeln Breite x Gabeln Länge	s / e / l	40 mm x 125 mm / 1200 mm
4.23	Gabelträger + Gabelzinken, DIN 15173 A/B		3A
4.24	Breite der Gabelklemme	b3	1470 mm
4.31	Bodenfreiheit unter Hubgerüst	m1	399 mm
4.32	Bodenfreiheit in der Mitte des Radstands	m2	395 mm
4.33	Gangbreite für 1000 x 1200 Palette, quer	Ast	6180 mm
4.34	Gangbreite für 800 x 1200 Palette, längs	Ast	6180 mm
4.35	Wenderadius	Wa	4030 mm
Leistung			
5.1	Fahrgeschwindigkeit (beladen / unbeladen)		10 km/h / 22 km/h
5.2	Hubgeschwindigkeit (beladen / unbeladen)		0.60 m/s / 0.60 m/s
5.3	Absenkgeschwindigkeit (beladen / unbeladen)		0.40 m/s / 0.40 m/s
5.5	Zugkraft / Zugkraft (unbeladen)		6290 daN / 4250 daN
5.10	Betriebsbremse		Hdraulik
Motor			
7.2	Nennleistung Verbrennungsmotor		55 kW
7.1	Marke / Motor Modell / Motomom		Deutz / TCD 2,9 / Stage V
7.3	Nenngeschwindigkeit		2300 rpm
7.4	Anzahl der Zylinder / Tragfähigkeit der Zylinder		4 - 2925 cm³
Sonstiges			
8.2	Arbeitsdruck der Hydraulik für Anbaugeräte		185 bar
8.3	Öldurchsatzmenge für Anbaugeräte		97 l/min
8.4	Geräuschpegel am Ohr des Fahrers gemäß DIN 12 053		78 dB

M 30-4 D ST5 - Maßzeichnung



Merkmale der Hubgerüste und Restkapazitäten

Duplex Freisicht (FVD)		FVD 37	FVD 45
α - Mast/fork carriage tilt, forward	°	6	6
β - Mast/fork carriage tilt, backward	°	12	12
h1 - Höhe abgesenktes Hubgerät	mm	2689	3129
h3 - Hubhöhe	mm	3700	4500
Resttragfähigkeit bei max. Höhe	kg	3000	3000
Resttragfähigkeit mit eingehängter seitlicher Bewegung (Lastdiagramm Industrie)	kg	3000	3000
Höhe bei max. Last	mm	3700	4500
Height at max capacity with hooked-on sideshift	mm	3700	4500

Triplex Freihub (FLT)		FLT 43	FLT 50	FLT 65
α - Mast/fork carriage tilt, forward	°	6	6	6
β - Mast/fork carriage tilt, backward	°	12	12	12
h1 - Höhe abgesenktes Hubgerät	mm	2429	2689	3379
h2 - Freihub	mm	1573	1833	2523
h3 - Hubhöhe	mm	4300	5000	6500
Resttragfähigkeit bei max. Höhe	kg	3000		
Resttragfähigkeit mit eingehängter seitlicher Bewegung (Lastdiagramm Industrie)	kg	3000	1600	500
Höhe bei max. Last	mm	4300	2500	2500
Height at max capacity with hooked-on sideshift	mm	3000	4100	4300

Triplex mit Rundumsicht (FVT)		FVT 55	FVT 70
α - Mast/fork carriage tilt, forward	°	6	6
β - Mast/fork carriage tilt, backward	°	10	10
h1 - Höhe abgesenktes Hubgerät	mm	2959	3629
h3 - Hubhöhe	mm	5500	7000
Resttragfähigkeit bei max. Höhe	kg	2000	
Resttragfähigkeit mit eingehängter seitlicher Bewegung (Lastdiagramm Industrie)	kg	1500	
Höhe bei max. Last	mm	4200	
Height at max capacity with hooked-on sideshift	mm	4200	



 **MANITOU**
HANDLING YOUR WORLD

Hauptsitz

B.P. 249 - 430 rue de l'Aubinière

44150 Ancenis Cedex - France

Tel: +33 (0)2 40 09 10 11 - Fax: +33 (0)2 40 09 10 97

www.manitou.com



In vorliegender Broschüre sind die Versionen und Konfigurationsoptionen für Manitou-Produkte beschrieben, die mit unterschiedlicher Ausrüstung ausgestattet werden können. Bei der in der Broschüre beschriebenen Ausrüstung kann es sich um Standard- oder Sonderausrüstung handeln oder um Ausrüstung, die für bestimmte Versionen nicht erhältlich ist. Manitou behält sich das Recht vor, jederzeit unangekündigte Änderungen an den gezeigten und beschriebenen Spezifikationen vorzunehmen. Der Hersteller haftet nicht für die angegebenen Spezifikationen. Für weitere Informationen wenden Sie sich bitte an Ihren Manitou-Händler. Dokument ohne Gewähr. Die Produktbeschreibungen können vom eigentlichen Produkt abweichen. Die Auflistung der Spezifikationen erhebt keinen Anspruch auf Vollständigkeit. Logos und visuelle Identität des Unternehmens sind Eigentum von Manitou und dürfen nicht ohne Genehmigung verwendet werden. Alle Rechte vorbehalten. Die in dieser Broschüre gezeigten Fotos und Abbildungen dienen lediglich Informationszwecken.

MANITOU BF SA - Aktiengesellschaft mit Vorstand - Aktienkapital: 39 668 399 Euro - 857 802 508 Handelsregister (RCS) Nantes