

Technisches Datenblatt :

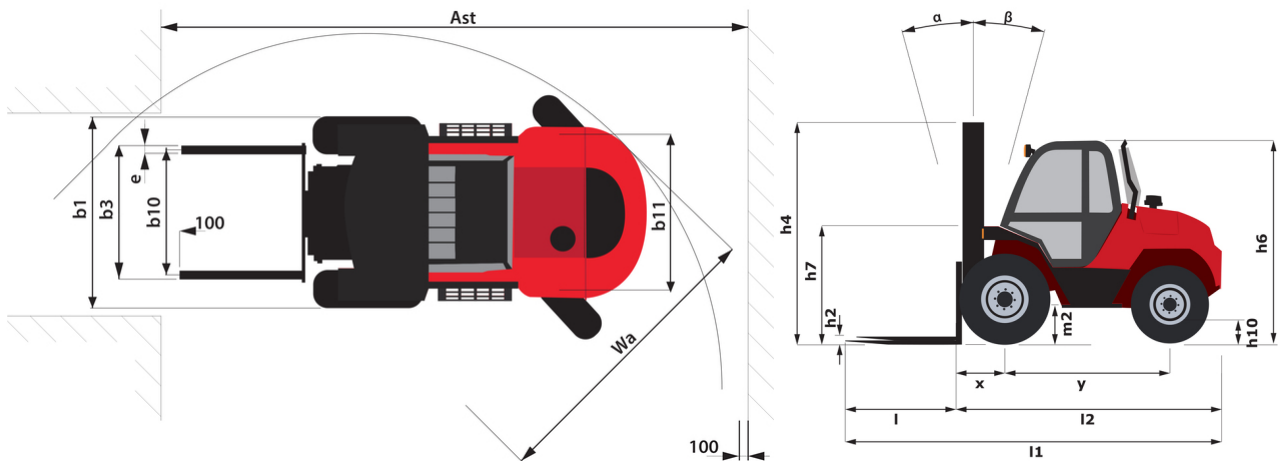
M 30-4 D ST5



 **MANITOU**
HANDLING YOUR WORLD

Technische Merkmale		Metrisch	
1.1	Hersteller		MANITOU
1.2	Modellname		M 30-4 D ST5
1.3	Antriebsart		Diesel
1.4	Bedienertyp		Sitzen
1.5	Max. Tragkraft	Q	3000 kg
1.6	Lastschwerpunkt	c	500 mm
1.8	Lastabstand, Mitte der Antriebsachse bis zur Gabel	x	747 mm
1.9	Radstand	y	1995 mm
Gewicht			
	Standardmast der Maschine		FVD 37
2.1	Betriebsgewicht		5965 kg
2.2	Vorderachslast (beladen) / Hinterachslast (beladen)		7490 kg / 1475 kg
2.3	Vorderachslast ohne Last / Hinterachslast ohne Last		2155 kg / 3810 kg
Reifen			
3.1	Bereifung		Pneumatisch
3.2	Reifengröße, vorn		405/70-20 149B 1323
3.3	Reifengröße, hinten		10,5-18 12PR 1317
3.5	Anzahl der Vorderräder / Hinterräder		2 / 2
3.5.2	Anzahl der Antriebsräder		4
3.6	Vorderspur	b10	1520 mm
3.7	Abstand zwischen den Hinterrädern	b11	1630 mm
Abmessungen			
4.7	Höhe Schutzdach (Kabine) / Gesamthöhe mit niedrigem Fahrerschutzdach (Buggie-Ausführung)	h6 / h6	2458 mm / 2458 mm
4.8	Sitzhöhe	h7	1426 mm
4.19	Gesamtlänge	l1	4701 mm
4.20	Länge bis zur Vorderseite der Gabeln	l2	3501 mm
4.21	Gesamtbreite	b1	1927 mm
4.22	Gabelquerschnitt x Gabeln Breite x Gabeln Länge	s / e / l	40 mm x 125 mm / 1200 mm
4.23	Gabelträger DIN 15173 A/B		3A
4.24	Breite des Geräteträgers	b3	1470 mm
4.31	Bodenfreiheit unter Hubgerüst	m1	399 mm
4.32	Bodenfreiheit Mitte Radstand	m2	395 mm
4.33	Gangbreite für Palette 1000 x 1200 quer	Ast	6180 mm
4.34	Gangbreite für Palette 800 x 1200 längs	Ast	6180 mm
4.35	Wenderadius	Wa	4030 mm
Leistung			
5.1	Fahrgeschwindigkeit (beladen / unbeladen)		10 km/h / 22 km/h
5.2	Hubgeschwindigkeit (beladen / unbeladen)		0.60 m/s / 0.60 m/s
5.3	Absenkgeschwindigkeit (beladen / unbeladen)		0.40 m/s / 0.40 m/s
5.5	Zugkraft / Zugkraft (unbeladen)		6290 daN / 4250 daN
5.10	Feststellbremse		Hydraulisch
	Getriebetyp		Drehmomentwandler
Motor			
7.1	Hersteller / Motormodell / Motomom		Deutz / TCD 2,9 / Stage V
7.2	Motorleistung (PS / kW)		75 Hp/55 kW
7.3	Nenn Drehzahl		2300 rpm
7.4	Zylinderzahl / Tragfähigkeit der Zylinder		4 - 2925 cm³
Sonstiges			
8.2	Arbeitsdruck Zusatzsteuerkreis für Anbaugeräte		185 bar
8.3	Ölmenge für Anbaugerät		97 l/min
8.4	Geräuschpegel am Ohr des Fahrers gemäß DIN 12 053		78 dB

M 30-4 D ST5 - Maßzeichnung



Technische Daten und Resttragfähigkeiten der Hubgerüste

Duplex Freisicht (FVD)		FVD 37	FVD 45
α - Mast-/Schildneigung, vorne	°	6	6
β - Mast-/Schildneigung, hinten	°	12	12
h1 - Höhe Hubgerüst eingefahren	mm	2689	3129
h3 - Hubhöhe	mm	3700	4500
Resttragfähigkeit bei max. Höhe	kg	3000	3000
Resttragfähigkeit mit angehängter Seitenverschiebung bei maximaler Höhe	kg	3000	3000
Höhe bei max. Last	mm	3700	4500
Höhe bei maximaler Kapazität mit eingehängtem Seitenschieber	mm	3700	4500

Triplex Freihub (FLT)		FLT 43	FLT 50	FLT 65
α - Mast-/Schildneigung, vorne	°	6	6	6
β - Mast-/Schildneigung, hinten	°	12	12	12
h1 - Höhe Hubgerüst eingefahren	mm	2429	2689	3379
h2 - Freihub	mm	1573	1833	2523
h3 - Hubhöhe	mm	4300	5000	6500
Resttragfähigkeit bei max. Höhe	kg	3000		
Resttragfähigkeit mit angehängter Seitenverschiebung bei maximaler Höhe	kg	3000	1600	500
Höhe bei max. Last	mm	4300	2500	2500
Höhe bei maximaler Kapazität mit eingehängtem Seitenschieber	mm	3000	4100	4300

Triplex mit Rundumsicht (FVT)		FVT 55
α - Mast-/Schildneigung, vorne	°	6
β - Mast-/Schildneigung, hinten	°	10
h1 - Höhe Hubgerüst eingefahren	mm	2959
h3 - Hubhöhe	mm	5500
Resttragfähigkeit bei max. Höhe	kg	2000
Resttragfähigkeit mit angehängter Seitenverschiebung bei maximaler Höhe	kg	1500
Höhe bei max. Last	mm	4200
Höhe bei maximaler Kapazität mit eingehängtem Seitenschieber	mm	4200

Ausstattung

Optional
Akustisches Warnsignal beim Rückwärtsfahren
Arbeitsleuchten vorne und hinten
Geschlossene Kabine mit Heizung und Klimaanlage
Lastschutzbügel
Offene Fahrekabine

**Hauptsitz**

B.P. 249 - 430 rue de l'Aubinière
44150 Ancenis Cedex - France

Tel: +33 (0)2 40 09 10 11 - Fax: +33 (0)2 40 09 10 97

www.manitou.com



Diese Publikation enthält eine Beschreibung der Konfigurationsvarianten und Optionen für Manitou-Produkte, die je nach Ausstattung unterschiedlich sein können. Die in dieser Broschüre vorgestellten Ausstattungen können Teil einer Serie, als Option erhältlich oder je nach Ausführung nicht verfügbar sein. Manitou behält sich das Recht vor, die beschriebenen und dargestellten Spezifikationen jederzeit und ohne Vorankündigung zu ändern. Die angegebenen Spezifikationen sind für den Hersteller nicht bindend. Für weitere Einzelheiten wenden Sie sich bitte an Ihren Manitou-Händler. Es handelt sich nicht um ein vertraglich bindendes Dokument. Die Darstellung der Produkte ist vertraglich nicht bindend. Die Liste der Spezifikationen ist nicht vollständig. Die Logos sowie die visuelle Identität des Unternehmens sind Eigentum von Manitou und dürfen nicht ohne Genehmigung verwendet werden. Alle Rechte vorbehalten. Die in dieser Broschüre enthaltenen Fotos und Diagramme werden nur zu Anschauungs- und Informationszwecken zur Verfügung gestellt.

MANITOU BF SA - Gesellschaft mit beschränkter Haftung mit Verwaltungsrat - Aktienkapital: 39 668 399 Euro - 857 802 508 RCS Nantes