

Scheda tecnica :

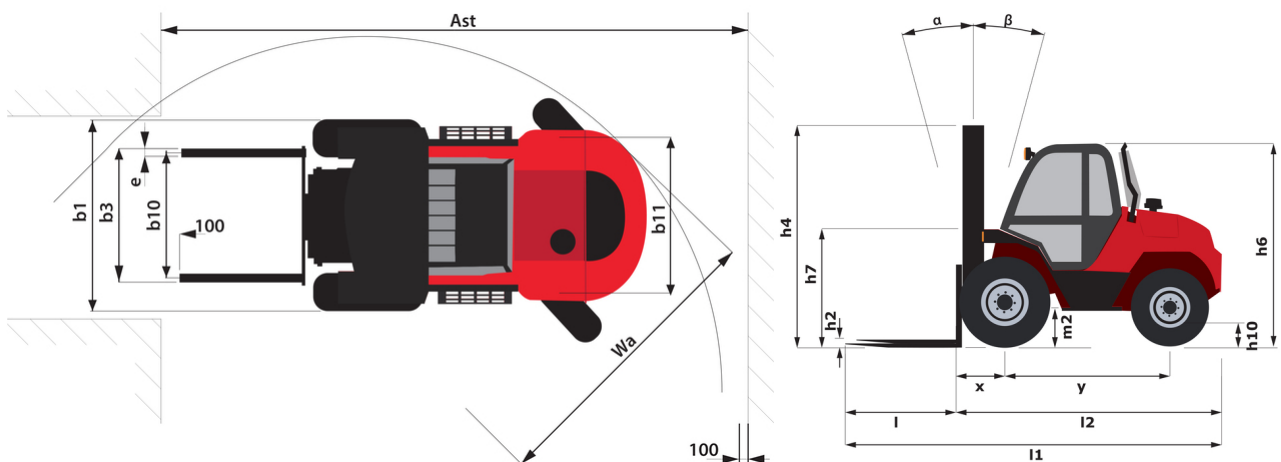
M 30-4 D ST5



 **MANITOU**
HANDLING YOUR WORLD

Specifiche tecniche		Metrico	
1.1	Costruttore		MANITOU
1.2	Nome modello		M 30-4 D ST5
1.3	Tipo di alimentazione		Diesel
1.4	Tipo di operatore		Seduto
1.5	Portata massima	Q	3000 kg
1.6	Baricentro del carico	c	500 mm
1.8	Distanza dal centro dell'assele anteriore al piano forche	x	747 mm
1.9	Interasse	y	1995 mm
Weight			
	Standard mast reference of the machine		FVD 37
2.1	Peso		5965 kg
2.2	Peso su assale anteriore (con carico) / posteriore (con carico)		7490 kg / 1475 kg
2.3	Peso su assale anteriore a vuoto / posteriore a vuoto		2155 kg / 3810 kg
Pneumatici			
3.1	Tipo di ruote		Gomme pneumatiche antitraccia
3.2	Dimensioni ruote anteriori		405/70-20 149B 1323
3.3	Dimensioni ruote posteriori		10,5-18 12PR 1317
3.5	Numero ruote anteriori / di ruote posteriori		2 / 2
3.5.2	Numero di ruote motrici		4
3.6	Carreggiata centro ruote anteriori	b10	1520 mm
3.7	Ruota posteriore	b11	1630 mm
Dimensions			
4.7	Altezza della protezione conducente (cabina) / complessiva del tetto ribassato (versione Buggie)	h6 / h6*	2458 mm / 2458 mm
4.8	Altezza del sedile	h7	1426 mm
4.19	Lunghezza totale	l1	4701 mm
4.20	Lunghezza al piano forche	l2	3501 mm
4.21	Larghezza	b1	1927 mm
4.22	Sezione forche x Larghezza forche x Lunghezza forche	s / e / l	40 mm x 125 mm / 1200 mm
4.23	Piastra portaforche a norma DIN 15173 A/B		3A
4.24	Larghezza della piastra portaforche	b3	1470 mm
4.31	Altezza dal suolo sotto al montante	m1	399 mm
4.32	Altezza dal suolo al centro dell'interasse	m2	395 mm
4.33	Larghezza del corridoio con pallet 1000 x 1200 trasversale	Ast	6180 mm
4.34	Corridoio di lavoro con pallet 800 x 1200 longitudinale	Ast	6180 mm
4.35	Raggio di sterzata	Wa	4030 mm
Performance			
5.1	Velocità di spostamento (con carico / senza carico)		10 km/h / 22 km/h
5.2	Velocità di sollevamento (con carico / senza carico)		0.60 m/s / 0.60 m/s
5.3	Velocità discesa con carico / (senza carico)		0.40 m/s / 0.40 m/s
5.5	Forza di trazione / trazione (senza carico)		6290 daN / 4250 daN
5.10	Freno di servizio		Idraulico
	Tipo di trasmissione		Convertitore di coppia
Motore			
7.1	Marca motore / Modello motore / Norma motore		Deutz / TCD 2,9 / Stage V
7.2	Potenza nominale motore (cv)		55 kW
7.3	Regime nominale		2300 rpm
7.4	Numero di cilindri / Cilindrata		4 - 2925 cm³
Varie			
8.2	Pressione impianto idraulico per accessori		185 bar
8.3	Portata d'olio per attrezzature		97 l/min
8.4	Livello di rumore all'orecchio del conducente secondo la norma DIN 12 053		78 dB

M 30-4 D ST5 - Disegno quotato



Caratteristiche dei montanti e capacità residue

Duplex Visibilità Totale (FVD)	FVD 37	FVD 45
α - Inclinazione del montante e del portaforche, in avanti	6	6
β - Inclinazione del montante e del portaforche, indietro	12	12
h1 - Altezza montante abbassato	2689	3129
h3 - Altezza di sollevamento	3700	4500
Capacità residua all'altezza max	3000	3000
Capacità residua con traslatore laterale agganciato alla massima altezza	3000	3000
Altezza a capacità max	3700	4500
Height at max capacity with hooked-on sideshift	3700	4500

Triplex a sollevamento libero (FLT)	FLT 43	FLT 50	FLT 65
α - Inclinazione del montante e del portaforche, in avanti	6	6	6
β - Inclinazione del montante e del portaforche, indietro	12	12	12
h1 - Altezza montante abbassato	2429	2689	3379
h2 - Alzata libera	1573	1833	2523
h3 - Altezza di sollevamento	4300	5000	6500
Capacità residua all'altezza max	3000		
Capacità residua con traslatore laterale agganciato alla massima altezza	3000	1600	500
Altezza a capacità max	4300	2500	2500
Height at max capacity with hooked-on sideshift	3000	4100	4300

Triplex Visibilità Totale (FVT)	FVT 55	FVT 70
α - Inclinazione del montante e del portaforche, in avanti	6	6
β - Inclinazione del montante e del portaforche, indietro	10	10
h1 - Altezza montante abbassato	2959	3629
h3 - Altezza di sollevamento	5500	7000
Capacità residua all'altezza max	2000	
Capacità residua con traslatore laterale agganciato alla massima altezza	1500	
Altezza a capacità max	4200	
Height at max capacity with hooked-on sideshift	4200	

Allestimento

Opzionale
Avvisatore acustico di retromarcia
Cabina aperta
Cabina chiusa con riscaldamento e aria condizionata
Griglia reggicarico
Joystick Switch and Move (JSM)
Luci di lavoro anteriori e posteriori



 **MANITOU**
HANDLING YOUR WORLD

Sede centrale

MANITOU ITALIA Srl

Via Cristoforo Colombo 2, Loc. Cavazzona - 41013 CASTELFRANCO EMILIA (MO)

Tel: 059.95.98.11 - Fax 059.95.98.65

www.manitou.com



Questa pubblicazione presenta la descrizione delle versioni e delle possibilità di configurazione dei prodotti Manitou, che possono differire per attrezzature. Gli allestimenti presentati nel presente opuscolo possono essere di serie, optional o non disponibili, a seconda delle versioni. Manitou si riserva il diritto di modificare, in qualsiasi momento e senza alcun preavviso, le specifiche tecniche descritte e rappresentate. Le specifiche indicate non rappresentano alcun obbligo per il costruttore. Per maggiori dettagli, rivolgersi al proprio concessionario Manitou. Documento non contrattuale. Elenco delle specifiche non esaustivo. I loghi nonché l'identità visiva dell'azienda sono di proprietà di Manitou e non possono essere utilizzati senza autorizzazione. Tutti i diritti riservati. Le immagini e gli schemi contenuti nel presente opuscolo sono forniti esclusivamente a fini di consultazione e a titolo indicativo.

Manitou BF SA - Società anonima con consiglio di amministrazione. Capitale sociale: 39,668,399 euro - 857 802 508 RCS Nantes