

Technisches Datenblatt :

# M 40-2 DST5

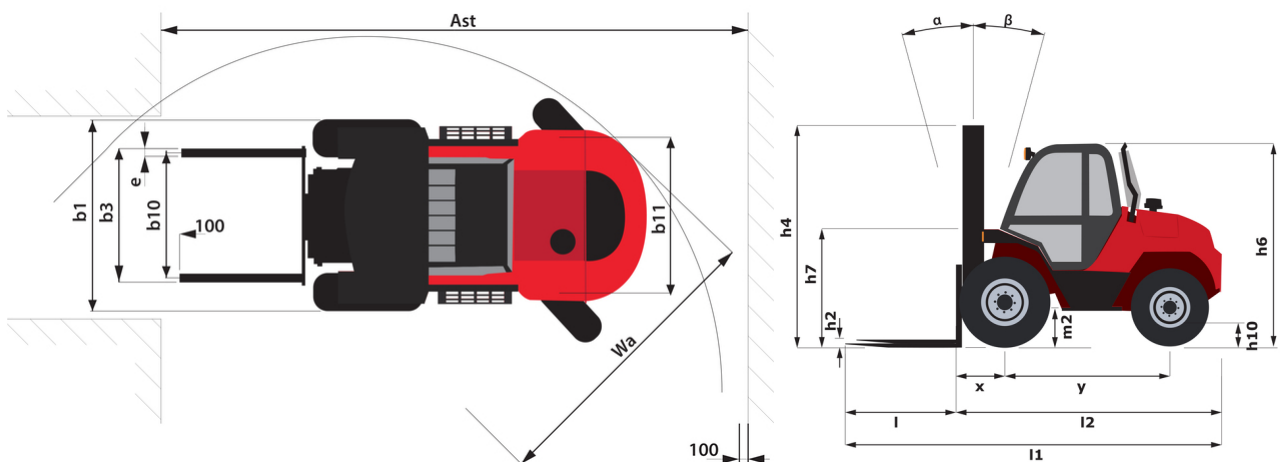
---



 **MANITOU**  
HANDLING YOUR WORLD

Technische Merkmale		Metrisch	
1.1	Hersteller		MANITOU
1.2	Modellname		M 40-2 D ST5
1.3	Antriebsart		Diesel
1.4	Bedienertyp		Sitzen
1.5	Max. Tragkraft	Q	4000 kg
1.6	Schwerpunkt der Last	c	500 mm
1.8	Lastabstand, Mitte der Antriebsachse bis zur Gabel	x	763 mm
1.9	Radstand	y	2060 mm
Gewicht			
2.1	Betriebsgewicht		6915 kg
2.2	Last Vorderachse (beladen) / Hinterachse (beladen)		9075 kg / 1840 kg
2.3	Gewicht auf Vorderachse, leer / Hinterachse, leer		2625 kg / 4290 kg
Reifen			
3.1	Bereifung		Pneumatisch
3.2	Größe der Vorderräder		18-19,5 18PR A224
3.3	Größe der Hinterräder		10R17,5 G291 GY
3.5	Anzahl der Vorderäder / Vorderräder		2 / 2
3.5.2	Anzahl der Antriebsräder		2
3.6	Vorderspur	b10	1600 mm
3.7	Abstand zwischen den Hinterrädern	b11	1640 mm
Abmessungen			
4.7	Höhe des Fahrersitzes (Kabine) / Gesamthöhe des niedrigen Schutzbügels (Buggie-Ausführung)	h6 / h6*	2440 mm / 2440 mm
4.8	Höhe des Sitzes	h7	1407 mm
4.19	Gesamtlänge	l1	4858 mm
4.20	Länge bis zur Vorderseite der Gabeln	l2	3658 mm
4.21	Gesamtbreite	b1	2057 mm
4.22	Gabelquerschnitt x Gabeln Breite x Gabeln Länge	s / e / l	150 mm x 150 mm / 1200 mm
4.23	Gabelträger + Gabelzinken, DIN 15173 A/B		3A
4.24	Breite der Gabelklemme	b3	1670 mm
4.31	Bodenfreiheit unter Hubgerüst	m1	250 mm
4.32	Bodenfreiheit in der Mitte des Radstands	m2	377 mm
4.33	Gangbreite für 1000 x 1200 Palette, quer	Ast	5560 mm
4.34	Gangbreite für 800 x 1200 Palette, längs	Ast	5560 mm
4.35	Wenderadius	Wa	3395 mm
Leistung			
5.1	Fahrgeschwindigkeit (beladen / unbeladen)		22 km/h / 22 km/h
5.2	Hubgeschwindigkeit (beladen / unbeladen)		0.40 m/s / 0.40 m/s
5.3	Absenkgeschwindigkeit (beladen / unbeladen)		0.50 m/s / 0.40 m/s
5.5	Zugkraft		6900 daN
5.10	Betriebsbremse		Hdraulik
Motor			
7.2	Nennleistung Verbrennungsmotor		55 kW
7.1	Marke / Motor Modell / Motomom		Deutz / TCD 2,9 / Stage V
7.3	Nenngeschwindigkeit		2300 rpm
7.4	Anzahl der Zylinder / Tragfähigkeit der Zylinder		4 - 2925 cm³
Sonstiges			
8.2	Arbeitsdruck der Hydraulik für Anbaugeräte		210 bar
8.3	Öldurchsatzmenge für Anbaugeräte		97 l/min
8.4	Geräuschpegel am Ohr des Fahrers gemäß DIN 12 053		78 dB

### M 40-2 D ST5 - Maßzeichnung



## Merkmale der Hubgerüste und Restkapazitäten

Duplex Freisicht (FVD)		FVD 33	FVD 35	FVD 37	FVD 40	FVD 45	FVD 50
α - Mast/fork carriage tilt, forward	°	15	15	15	15	15	15
β - Mast/fork carriage tilt, backward	°	15	15	15	15	15	15
h1 - Höhe abgesenktes Hubgerät	mm	2625	2725	2825	2975	3225	3475
h3 - Hubhöhe	mm	3300	3500	3700	3700	3700	5000
Resttragfähigkeit bei max. Höhe	kg	4000	4000	4000	4000	4000	4000
Resttragfähigkeit mit eingehängter seitlicher Bewegung (Lastdiagramm Industrie)	kg	4000	4000	4000	4000	3900	3600
Höhe bei max. Last	mm	3300	3500	3700	4000	4500	5000
Height at max capacity with hooked-on sideshift	mm	3300	3500	3700	4000	4200	4000

Triplex Freihub (FLT)		FLT 43	FLT 45	FLT 47	FLT 50	FLT 55	FLT 60
α - Mast/fork carriage tilt, forward	°	15	15	15	10	10	10
β - Mast/fork carriage tilt, backward	°	15	15	15	15	15	15
h1 - Höhe abgesenktes Hubgerät	mm	2425	2500	2560	2675	2825	3000
h2 - Freihub	mm	1455	1530	1590	1705	1855	2030
h3 - Hubhöhe	mm	4300	4500	4700	5000	5500	6000
Resttragfähigkeit bei max. Höhe	kg	4000	4000	3000		2500	
Resttragfähigkeit mit eingehängter seitlicher Bewegung (Lastdiagramm Industrie)	kg		3650	3650		2500	
Höhe bei max. Last	mm	4300	4500	4200	2500	4500	2500
Height at max capacity with hooked-on sideshift	mm		3500	4200		3300	



 **MANITOU**  
**HANDLING YOUR WORLD**

**Hauptsitz**

B.P. 249 - 430 rue de l'Aubinière

44150 Ancenis Cedex - France

Tel: +33 (0)2 40 09 10 11 - Fax: +33 (0)2 40 09 10 97

[www.manitou.com](http://www.manitou.com)



In vorliegender Broschüre sind die Versionen und Konfigurationsoptionen für Manitou-Produkte beschrieben, die mit unterschiedlicher Ausrüstung ausgestattet werden können. Bei der in der Broschüre beschriebenen Ausrüstung kann es sich um Standard- oder Sonderausrüstung handeln oder um Ausrüstung, die für bestimmte Versionen nicht erhältlich ist. Manitou behält sich das Recht vor, jederzeit unangekündigte Änderungen an den gezeigten und beschriebenen Spezifikationen vorzunehmen. Der Hersteller haftet nicht für die angegebenen Spezifikationen. Für weitere Informationen wenden Sie sich bitte an Ihren Manitou-Händler. Dokument ohne Gewähr. Die Produktbeschreibungen können vom eigentlichen Produkt abweichen. Die Auflistung der Spezifikationen erhebt keinen Anspruch auf Vollständigkeit. Logos und visuelle Identität des Unternehmens sind Eigentum von Manitou und dürfen nicht ohne Genehmigung verwendet werden. Alle Rechte vorbehalten. Die in dieser Broschüre gezeigten Fotos und Abbildungen dienen lediglich Informationszwecken.

MANITOU BF SA - Aktiengesellschaft mit Vorstand - Aktienkapital: 39 668 399 Euro - 857 802 508 Handelsregister (RCS) Nantes