

Technisches Datenblatt :

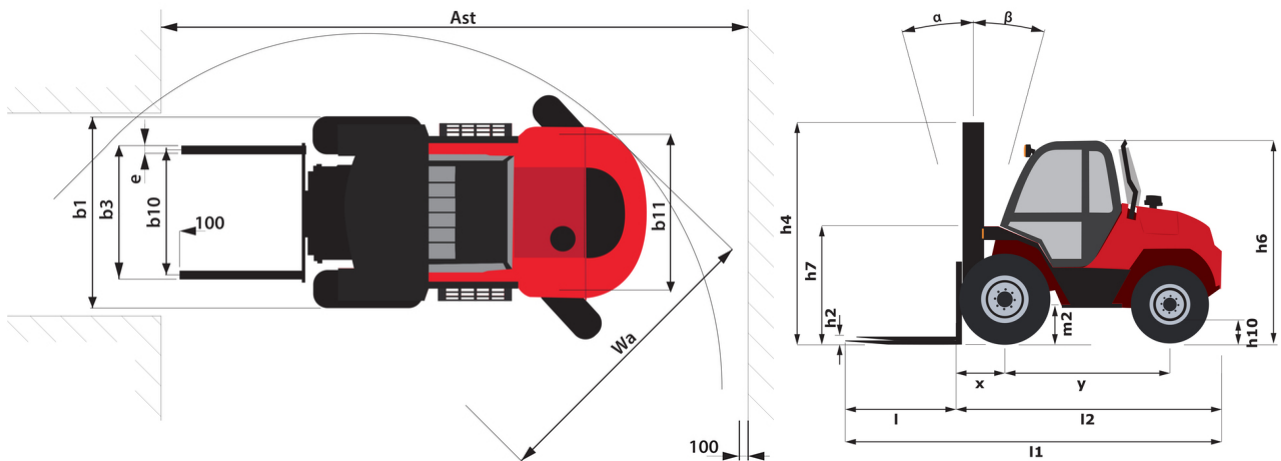
# M 40-2 D ST5



 **MANITOU**  
HANDLING YOUR WORLD

Technische Merkmale		Metrisch	
1.1	Hersteller		MANITOU
1.2	Modellname		M 40-2 D ST5
1.3	Antriebsart		Diesel
1.4	Bedienertyp		Sitzen
1.5	Max. Tragkraft	Q	4000 kg
1.6	Lastschwerpunkt	c	500 mm
1.8	Lastabstand, Mitte der Antriebsachse bis zur Gabel	x	763 mm
1.9	Radstand	y	2060 mm
Gewicht			
	Standardmast der Maschine		FVD 37
2.1	Betriebsgewicht		6915 kg
2.2	Vorderachslast (beladen) / Hinterachslast (beladen)		9075 kg / 1840 kg
2.3	Vorderachslast ohne Last / Hinterachslast ohne Last		2625 kg / 4290 kg
Reifen			
3.1	Bereifung		Pneumatisch
3.2	Reifengröße, vorn		18-19,5 18PR A224
3.3	Reifengröße, hinten		10R17,5 G291 GY
3.5	Anzahl der Vorderräder / Hinterräder		2 / 2
3.5.2	Anzahl der Antriebsräder		2
3.6	Vorderspur	b10	1600 mm
3.7	Abstand zwischen den Hinterrädern	b11	1640 mm
Abmessungen			
4.7	Höhe Schutzdach (Kabine) / Gesamthöhe mit niedrigem Fahrerschutzdach (Buggie-Ausführung)	h6 / h6*	2440 mm / 2440 mm
4.8	Sitzhöhe	h7	1407 mm
4.19	Gesamtlänge	l1	4858 mm
4.20	Länge bis zur Vorderseite der Gabeln	l2	3658 mm
4.21	Gesamtbreite	b1	2057 mm
4.22	Gabelquerschnitt x Gabeln Breite x Gabeln Länge	s / e / l	150 mm x 150 mm / 1200 mm
4.23	Gabelträger DIN 15173 A/B		3A
4.24	Breite des Geräteträgers	b3	1670 mm
4.31	Bodenfreiheit unter Hubgerüst	m1	250 mm
4.32	Bodenfreiheit Mitte Radstand	m2	377 mm
4.33	Gangbreite für Palette 1000 x 1200 quer	Ast	5560 mm
4.34	Gangbreite für Palette 800 x 1200 längs	Ast	5560 mm
4.35	Wenderadius	Wa	3395 mm
Leistung			
5.1	Fahrgeschwindigkeit (beladen / unbeladen)		22 km/h / 22 km/h
5.2	Hubgeschwindigkeit (beladen / unbeladen)		0.40 m/s / 0.40 m/s
5.3	Absenkgeschwindigkeit (beladen / unbeladen)		0.50 m/s / 0.40 m/s
5.5	Zugkraft		6900 daN
5.10	Feststellbremse		Hdraulik
	Getriebetyp		Drehmomentwandler
Motor			
7.1	Hersteller / Motormodell / Motomom		Deutz / TCD 2,9 / Stage V
7.2	Nennleistung Verbrennungsmotor		55 kW
7.3	Nenn Drehzahl		2300 rpm
7.4	Zylinderzahl / Tragfähigkeit der Zylinder		4 - 2925 cm³
Sonstiges			
8.2	Arbeitsdruck Zusatzsteuerkreis für Anbaugeräte		210 bar
8.3	Ölmenge für Anbaugerät		97 l/min
8.4	Geräuschpegel am Ohr des Fahrers gemäß DIN 12 053		78 dB

### M 40-2 D ST5 - Maßzeichnung



## Technische Daten und Resttragfähigkeiten der Hubgerüste

Duplex Freisicht (FVD)	FVD 33	FVD 35	FVD 37	FVD 40	FVD 45	FVD 50
$\alpha$ - Mast-/Schildneigung, vorne	15	15	15	15	15	10
$\beta$ - Mast-/Schildneigung, hinten	15	15	15	15	15	15
h1 - Höhe Hubgerüst eingefahren	2625	2725	2825	2975	3225	3475
h3 - Hubhöhe	3300	3500	3700	4000	4500	5000
Resttragfähigkeit bei max. Höhe	4000	4000	4000	4000	4000	4000
Resttragfähigkeit mit angehängter Seitenverschiebung bei maximaler Höhe	4000	4000	4000	4000	3900	3600
Höhe bei max. Last	3300	3500	3700	4000	4500	5000
Höhe bei maximaler Kapazität mit eingehängtem Seitenschieber	3300	3500	3700	4000	4200	4000

Triplex Freihub (FLT)	FLT 43	FLT 45	FLT 47	FLT 50	FLT 55	FLT 60
$\alpha$ - Mast-/Schildneigung, vorne	15	15	15	10	10	10
$\beta$ - Mast-/Schildneigung, hinten	15	15	15	15	15	15
h1 - Höhe Hubgerüst eingefahren	2425	2500	2560	2675	2825	3000
h2 - Freihub	1455	1530	1590	1705	1855	2030
h3 - Hubhöhe	4300	4500	4700	5000	5500	6000
Resttragfähigkeit bei max. Höhe	4000	4000	3000		2500	
Resttragfähigkeit mit angehängter Seitenverschiebung bei maximaler Höhe		3650	3650		2500	
Höhe bei max. Last	4300	4500	4200	2500	4500	2500
Höhe bei maximaler Kapazität mit eingehängtem Seitenschieber		3500	4200		3300	



 **MANITOU**  
**HANDLING YOUR WORLD**

**Hauptsitz**

B.P. 249 - 430 rue de l'Aubinière

44150 Ancenis Cedex - France

Tel: +33 (0)2 40 09 10 11 - Fax: +33 (0)2 40 09 10 97

[www.manitou.com](http://www.manitou.com)



Diese Publikation enthält eine Beschreibung der Konfigurationsvarianten und Optionen für Manitou-Produkte, die je nach Ausstattung unterschiedlich sein können. Die in dieser Broschüre vorgestellten Ausstattungen können Teil einer Serie, als Option erhältlich oder je nach Ausführung nicht verfügbar sein. Manitou behält sich das Recht vor, die beschriebenen und dargestellten Spezifikationen jederzeit und ohne Vorankündigung zu ändern. Die angegebenen Spezifikationen sind für den Hersteller nicht bindend. Für weitere Einzelheiten wenden Sie sich bitte an Ihren Manitou-Händler. Es handelt sich nicht um ein vertraglich bindendes Dokument. Die Darstellung der Produkte ist vertraglich nicht bindend. Die Liste der Spezifikationen ist nicht vollständig. Die Logos sowie die visuelle Identität des Unternehmens sind Eigentum von Manitou und dürfen nicht ohne Genehmigung verwendet werden. Alle Rechte vorbehalten. Die in dieser Broschüre enthaltenen Fotos und Diagramme werden nur zu Anschauungs- und Informationszwecken zur Verfügung gestellt.

MANITOU BF SA - Gesellschaft mit beschränkter Haftung mit Verwaltungsrat - Aktienkapital: 39 668 399 Euro - 857 802 508 RCS Nantes