

Ficha técnica :

# M 40-2 D ST5

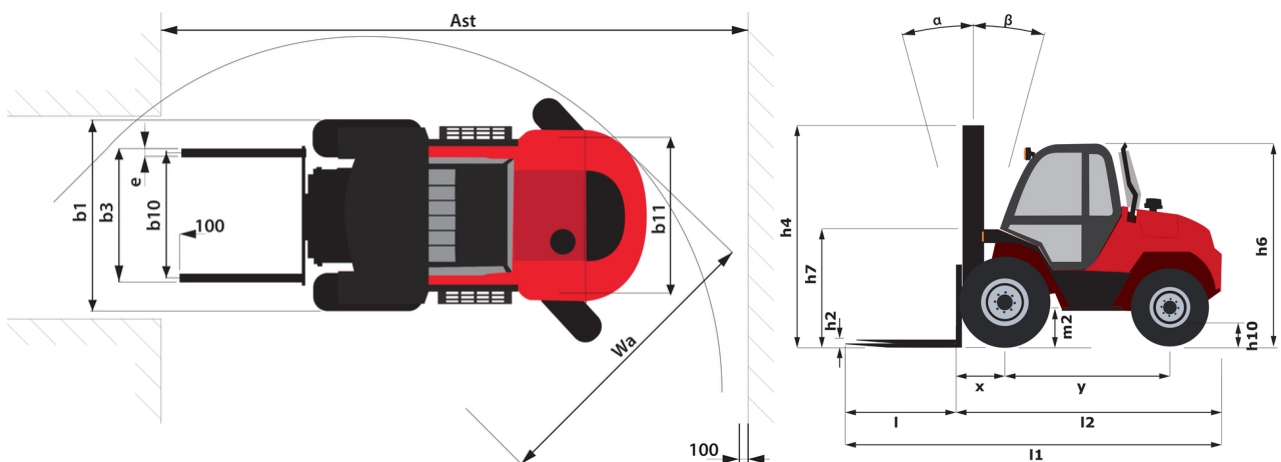
---



 **MANITOU**  
HANDLING YOUR WORLD

Características técnicas		Métrico	
1.1	Fabricante		MANITOU
1.2	Nombre del modelo		M 40-2 D ST5
1.3	Fuente de alimentación		Diésel
1.4	Tipo de operario		Sentado
1.5	Capacidad de elevación máx.	Q	4000 kg
1.6	Centro de gravedad de la carga	c	500 mm
1.8	Distancia de carga, centro del eje motor a la horquilla	x	763 mm
1.9	Distancia entre ejes	y	2060 mm
Weight			
2.1	Peso de servicio		6915 kg
2.2	Carga en el eje delantero (con carga) / trasero (con carga)		9075 kg / 1840 kg
2.3	Carga en el eje delantero en vacío / eje trasero en vacío		2625 kg / 4290 kg
Neumáticos			
3.1	Equipamientos de rueda		Neumático
3.2	Medidas ruedas delanteras		18-19,5 18PR A224
3.3	Medidas ruedas traseras		10R17,5 G291 GY
3.5	Número de ruedas delanteras / traseras		2 / 2
3.5.2	Número de ruedas motoras		2
3.6	Vía delantera	b10	1600 mm
3.7	Calibre rueda trasera	b11	1640 mm
Dimensiones			
4.7	Altura protección operador (cabina) / total de la protección superior en posición baja (versión Buggie)	h6 / h6*	2440 mm / 2440 mm
4.8	Altura del asiento	h7	1407 mm
4.19	Longitud total	l1	4858 mm
4.20	Longitud hasta cara de las horquillas	l2	3658 mm
4.21	Anchura total	b1	2057 mm
4.22	Sección de horquillas x Anchura de horquillas x Largo de las horquillas	s / e / l	150 mm x 150 mm / 1200 mm
4.23	Tablero portahorquillas según norma DIN 15173 A/B		3A
4.24	Anchura del tablero portaherramientas	b3	1670 mm
4.31	Distancia al suelo bajo el mástil	m1	250 mm
4.32	Distancia al suelo en el centro de la distancia entre ejes	m2	377 mm
4.33	Anchura de la calle con palet de 1000 x 1200 atravesado	Ast	5560 mm
4.34	Anchura de la calle con palet de 800 x 1200 longitudinal	Ast	5560 mm
4.35	Radio de giro	Wa	3395 mm
Rendimiento			
5.1	Velocidad de desplazamiento (con carga / en vacío)		22 km/h / 22 km/h
5.2	Velocidad de elevación (con carga / en vacío)		0.40 m/s / 0.40 m/s
5.3	Velocidad de bajada con carga / en vacío		0.50 m/s / 0.40 m/s
5.5	Esfuerzo de tracción		6900 daN
5.10	Freno de servicio		Sistema hidráulico
Motor			
7.2	Potencia del motor I.C.		55 kW
7.1	Marca / Modelo de motor / Norma del motor		Deutz / TCD 2,9 / Stage V
7.3	Régimen nominal		2300 rpm
7.4	Nº de cilindros / Capacidad de cilindros		4 - 2925 cm³
Varios			
8.2	Presión hidráulica de trabajo para accesorios		210 bar
8.3	Caudal de aceite para accesorio		97 l/min
8.4	Nivel de ruido en oído de operario según la DIN 12 053		78 dB

### M 40-2 D ST5 - Diagrama dimensional



## Características de los mástiles y capacidad residual

Dúplex con visibilidad total (FVD)		FVD 33	FVD 35	FVD 37	FVD 40	FVD 45	FVD 50
$\alpha$ - Inclinación del mástil/portahorquillas, hacia delante	°	15	15	15	15	15	15
$\beta$ - Inclinación del mástil/portahorquillas, hacia atrás	°	15	15	15	15	15	15
h1 - Altura del mástil bajado	mm	2625	2725	2825	2975	3225	3475
h3 - Altura de elevación	mm	3300	3500	3700	3700	3700	5000
Capacidad residual a altura máxima	kg	4000	4000	4000	4000	4000	4000
Capacidad residual desplazamiento transversal enganchado (Diagrama de carga industrial)	kg	4000	4000	4000	4000	3900	3600
Altura a capacidad máx. horquillas estándar	mm	3300	3500	3700	4000	4500	5000
Height at max capacity with hooked-on sideshift	mm	3300	3500	3700	4000	4200	4000

Triplex de elevación libre (FLT)		FLT 43	FLT 45	FLT 47	FLT 50	FLT 55	FLT 60
$\alpha$ - Inclinación del mástil/portahorquillas, hacia delante	°	15	15	15	10	10	10
$\beta$ - Inclinación del mástil/portahorquillas, hacia atrás	°	15	15	15	15	15	15
h1 - Altura del mástil bajado	mm	2425	2500	2560	2675	2825	3000
h2 - Elevación libre	mm	1455	1530	1590	1705	1855	2030
h3 - Altura de elevación	mm	4300	4500	4700	5000	5500	6000
Capacidad residual a altura máxima	kg	4000	4000	3000		2500	
Capacidad residual desplazamiento transversal enganchado (Diagrama de carga industrial)	kg		3650	3650		2500	
Altura a capacidad máx. horquillas estándar	mm	4300	4500	4200	2500	4500	2500
Height at max capacity with hooked-on sideshift	mm		3500	4200		3300	



**Oficina Central**

B.P. 249 - 430 rue de l'Aubinière

44150 Ancenis Cedex - Francia

Tel.: 00 33 (0)2 40 09 10 11 - Fax: 00 33 (0)2 40 09 10 97

[www.manitou.com](http://www.manitou.com)



Esta publicación describe las versiones y posibilidades de configuración de los productos Manitou que puedan diferir en equipamiento. Los equipamientos presentados en este folleto pueden ser de serie, opcionales o no estar disponibles en algunas versiones. Manitou se reserva el derecho, en cualquier momento y sin previo aviso, de modificar las especificaciones descritas y representadas. Las especificaciones aportadas no comprometen al fabricante. Para más información, póngase en contacto con su concesionario Manitou. Documento no contractual. Presentación de los productos no contractual. Lista de especificaciones no exhaustiva. Los logos y la identidad visual de la empresa son propiedad de Manitou y no pueden ser utilizados sin autorización. Todos los derechos reservados. Las fotos y los esquemas contenidos en este folleto se ofrecen para consulta y a título indicativo solamente.

Manitou BF SA - Sociedad anónima con Consejo de Administración - Capital social: 39 668 399 euros - 857 802 508 RCS Nantes