

Scheda tecnica :

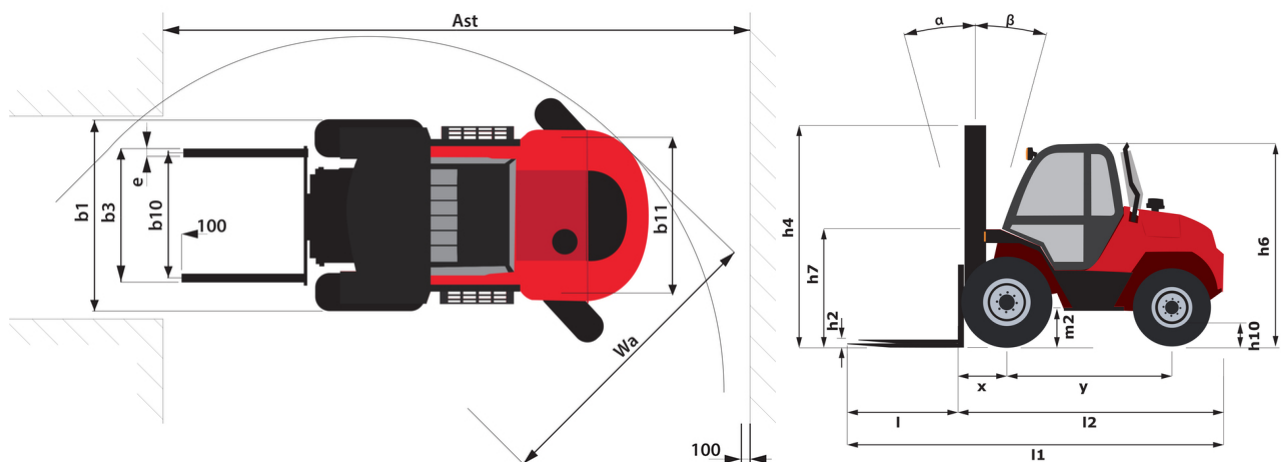
# M 40-2 D ST5



 **MANITOU**  
HANDLING YOUR WORLD

Specifiche tecniche		Metrico	
1.1	Costruttore		MANITOU
1.2	Nome modello		M 40-2 D ST5
1.3	Tipo di alimentazione		Diesel
1.4	Tipo di operatore		Seduto
1.5	Portata massima	Q	4000 kg
1.6	Baricentro del carico	c	500 mm
1.8	Distanza dal centro dell'assele anteriore al piano forche	x	763 mm
1.9	Interasse	y	2060 mm
Weight			
	Standard mast reference of the machine		FVD 37
2.1	Peso		6915 kg
2.2	Peso su assale anteriore (con carico) / posteriore (con carico)		9075 kg / 1840 kg
2.3	Peso su assale anteriore a vuoto / posteriore a vuoto		2625 kg / 4290 kg
Pneumatici			
3.1	Tipo di ruote		Gomme pneumatiche antitraccia
3.2	Dimensioni ruote anteriori		18-19,5 18PR A224
3.3	Dimensioni ruote posteriori		10R17,5 G291 GY
3.5	Numero ruote anteriori / di ruote posteriori		2 / 2
3.5.2	Numero di ruote motrici		2
3.6	Carreggiata centro ruote anteriori	b10	1600 mm
3.7	Ruota posteriore	b11	1640 mm
Dimensions			
4.7	Altezza della protezione conducente (cabina) / complessiva del tetto ribassato (versione Buggie)	h6 / h6*	2440 mm / 2440 mm
4.8	Altezza del sedile	h7	1407 mm
4.19	Lunghezza totale	l1	4858 mm
4.20	Lunghezza al piano forche	l2	3658 mm
4.21	Larghezza	b1	2057 mm
4.22	Sezione forche x Larghezza forche x Lunghezza forche	s / e / l	150 mm x 150 mm / 1200 mm
4.23	Piastra portaforche a norma DIN 15173 A/B		3A
4.24	Larghezza della piastra portaforche	b3	1670 mm
4.31	Altezza dal suolo sotto al montante	m1	250 mm
4.32	Altezza dal suolo al centro dell'interasse	m2	377 mm
4.33	Larghezza del corridoio con pallet 1000 x 1200 trasversale	Ast	5560 mm
4.34	Corridoio di lavoro con pallet 800 x 1200 longitudinale	Ast	5560 mm
4.35	Raggio di sterzata	Wa	3395 mm
Performance			
5.1	Velocità di spostamento (con carico / senza carico)		22 km/h / 22 km/h
5.2	Velocità di sollevamento (con carico / senza carico)		0.40 m/s / 0.40 m/s
5.3	Velocità discesa con carico / (senza carico)		0.50 m/s / 0.40 m/s
5.5	Forza di trazione		6900 daN
5.10	Freno di servizio		Idraulico
	Tipo di trasmissione		Convertitore di coppia
Motore			
7.1	Marca motore / Modello motore / Norma motore		Deutz / TCD 2,9 / Stage V
7.2	Potenza nominale motore (cv)		55 kW
7.3	Regime nominale		2300 rpm
7.4	Numero di cilindri / Cilindrata		4 - 2925 cm <sup>3</sup>
Varie			
8.2	Pressione impianto idraulico per accessori		210 bar
8.3	Portata d'olio per attrezzature		97 l/min
8.4	Livello di rumore all'orecchio del conducente secondo la norma DIN 12 053		78 dB

## M 40-2 D ST5 - Disegno quotato



## Caratteristiche dei montanti e capacità residue

Duplex Visibilità Totale (FVD)		FVD 33	FVD 35	FVD 37	FVD 40	FVD 45	FVD 50
$\alpha$ - Inclinazione del montante e del portaforche, in avanti	°	15	15	15	15	15	10
$\beta$ - Inclinazione del montante e del portaforche, indietro	°	15	15	15	15	15	15
h1 - Altezza montante abbassato	mm	2625	2725	2825	2975	3225	3475
h3 - Altezza di sollevamento	mm	3300	3500	3700	4000	4500	5000
Capacità residua all'altezza max	kg	4000	4000	4000	4000	4000	4000
Capacità residua con traslatore laterale agganciato alla massima altezza	kg	4000	4000	4000	4000	3900	3600
Altezza a capacità max	mm	3300	3500	3700	4000	4500	5000
Height at max capacity with hooked-on sideshift	mm	3300	3500	3700	4000	4200	4000

Triplex a sollevamento libero (FLT)		FLT 43	FLT 45	FLT 47	FLT 50	FLT 55	FLT 60
$\alpha$ - Inclinazione del montante e del portaforche, in avanti	°	15	15	15	10	10	10
$\beta$ - Inclinazione del montante e del portaforche, indietro	°	15	15	15	15	15	15
h1 - Altezza montante abbassato	mm	2425	2500	2560	2675	2825	3000
h2 - Alzata libera	mm	1455	1530	1590	1705	1855	2030
h3 - Altezza di sollevamento	mm	4300	4500	4700	5000	5500	6000
Capacità residua all'altezza max	kg	4000	4000	3000		2500	
Capacità residua con traslatore laterale agganciato alla massima altezza	kg		3650	3650		2500	
Altezza a capacità max	mm	4300	4500	4200	2500	4500	2500
Height at max capacity with hooked-on sideshift	mm		3500	4200		3300	



 **MANITOU**  
**HANDLING YOUR WORLD**

**Sede centrale**

MANITOU ITALIA Srl

Via Cristoforo Colombo 2, Loc. Cavazzona - 41013 CASTELFRANCO EMILIA (MO)

Tel: 059.95.98.11 - Fax 059.95.98.65

[www.manitou.com](http://www.manitou.com)



Questa pubblicazione presenta la descrizione delle versioni e delle possibilità di configurazione dei prodotti Manitou, che possono differire per attrezzature. Gli allestimenti presentati nel presente opuscolo possono essere di serie, optional o non disponibili, a seconda delle versioni. Manitou si riserva il diritto di modificare, in qualsiasi momento e senza alcun preavviso, le specifiche tecniche descritte e rappresentate. Le specifiche indicate non rappresentano alcun obbligo per il costruttore. Per maggiori dettagli, rivolgersi al proprio concessionario Manitou. Documento non contrattuale. Elenco delle specifiche non esaustivo. I loghi nonché l'identità visiva dell'azienda sono di proprietà di Manitou e non possono essere utilizzati senza autorizzazione. Tutti i diritti riservati. Le immagini e gli schemi contenuti nel presente opuscolo sono forniti esclusivamente a fini di consultazione e a titolo indicativo.

Manitou BF SA - Società anonima con consiglio di amministrazione. Capitale sociale: 39,668,399 euro - 857 802 508 RCS Nantes