

Technisches Datenblatt :

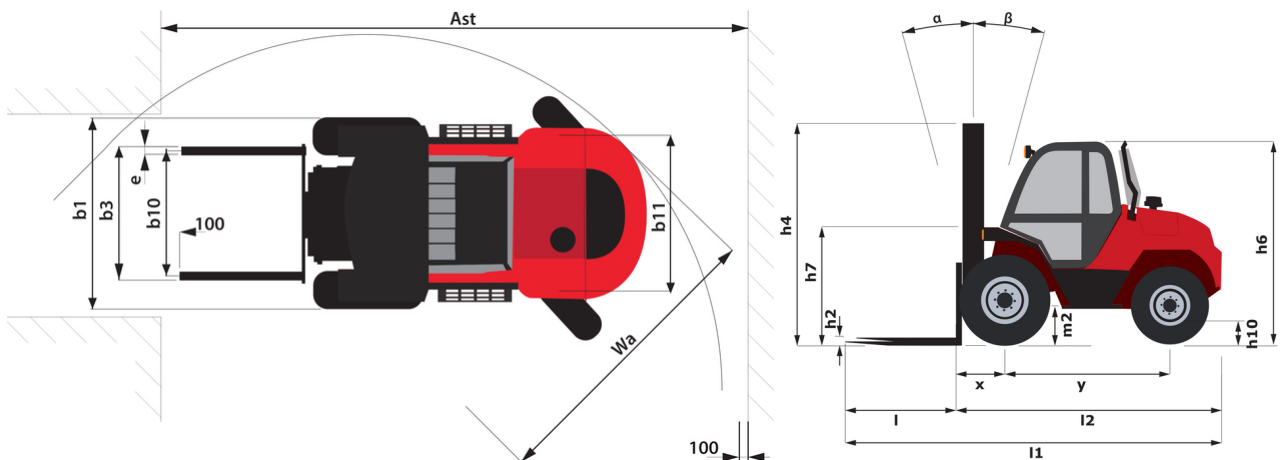
M 40-4 D ST5



 **MANITOU**
HANDLING YOUR WORLD

Technische Merkmale		Metrisch	
1.1	Hersteller		MANITOU
1.2	Modellname		M 40-4 D ST5
1.3	Antriebsart		Diesel
1.4	Bedienertyp		Sitzen
1.5	Max. Tragkraft	Q	4000 kg
1.6	Lastschwerpunkt	c	500 mm
1.8	Lastabstand, Mitte der Antriebsachse bis zur Gabel	x	763 mm
1.9	Radstand	y	2120 mm
Gewicht			
2.1	Betriebsgewicht		6965 kg
2.2	Vorderachslast (beladen) / Hinterachslast (beladen)		9010 kg / 1955 kg
2.3	Vorderachslast ohne Last / Hinterachslast ohne Last		2625 kg / 4340 kg
Reifen			
3.1	Bereifung		Pneumatisch
3.2	Reifengröße, vorn		18-22,5 MPT06
3.3	Reifengröße, hinten		340/80 R18 XMCL
3.5	Anzahl der Vorderräder / Hinterräder		2 / 2
3.5.2	Anzahl der Antriebsräder		4
3.6	Vorderspur	b10	1620 mm
3.7	Abstand zwischen den Hinterrädern	b11	1740 mm
Abmessungen			
4.7	Höhe Schutzdach (Kabine) / Gesamthöhe mit niedrigem Fahrerschutzdach (Buggie-Ausführung)	h6 / h6*	2486 mm / 2486 mm
4.8	Sitzhöhe	h7	1455 mm
4.19	Gesamtlänge	l1	4858 mm
4.20	Länge bis zur Vorderseite der Gabeln	l2	3658 mm
4.21	Gesamtbreite	b1	2080 mm
4.22	Gabelquerschnitt x Gabeln Breite x Gabeln Länge	s / e / l	50 mm x 150 mm / 1200 mm
4.23	Gabelträger DIN 15173 A/B		3A
4.24	Breite des Geräteträgers	b3	1670 mm
4.31	Bodenfreiheit unter Hubgerüst	m1	300 mm
4.32	Bodenfreiheit Mitte Radstand	m2	426 mm
4.33	Gangbreite für Palette 1000 x 1200 quer	Ast	6732 mm
4.34	Gangbreite für Palette 800 x 1200 längs	Ast	6732 mm
4.35	Wenderadius	Wa	4570 mm
Leistung			
5.1	Fahrgeschwindigkeit (beladen / unbeladen)		10 km/h / 22 km/h
5.2	Hubgeschwindigkeit (beladen / unbeladen)		0.40 m/s / 0.40 m/s
5.3	Absenkgeschwindigkeit (beladen / unbeladen)		0.50 m/s / 0.40 m/s
5.5	Zugkraft / Zugkraft (unbeladen)		11000 daN / 6600 daN
5.10	Feststellbremse		Hdraulik
Motor			
7.2	Nennleistung Verbrennungsmotor		55 kW
7.1	Hersteller / Motor Modell / Motomom		Deutz / TCD 2,9 / Stage V
7.3	Nennrehzahl		2300 rpm
7.4	Anzahl der Zylinder / Tragfähigkeit der Zylinder		4 - 2925 cm³
Sonstiges			
8.2	Arbeitsdruck Zusatzsteuerkreis für Anbaugeräte		210 bar
8.3	Ölmenge für Anbaugerät		97 l/min
8.4	Geräuschpegel am Ohr des Fahrers gemäß DIN 12 053		76 dB

M 40-4 D ST5 - Maßzeichnung



Technische Daten und Resttragfähigkeiten der Hubgerüste

Duplex Freisicht (FVD)		FVD 33	FVD 35	FVD 37	FVD 40	FVD 45	FVD 50
α - Mast/fork carriage tilt, forward	°	15	15	15	15	15	15
β - Mast/fork carriage tilt, backward	°	15	15	15	15	15	15
h1 - Höhe Hubgerüst eingefahren	mm	2670	2770	2870	3020	3270	3520
h3 - Hubhöhe	mm	3700	3700	3700	3700	3700	3700
Resttragfähigkeit bei max. Höhe	kg	4000	4000	4000	4000		
Residual capacity with hooked-on side shift at max height	kg	4000	4000	4000	4000		
Höhe bei max. Last	mm	3300	3500	3700	4000	2500	2500
Height at max capacity with hooked-on sideshift	mm	3300	3500	3700	4000		

Triplex Freihub (FLT)		FLT 43	FLT 45	FLT 47	FLT 50	FLT 55	FLT 60
α - Mast/fork carriage tilt, forward	°	15	15	15	10	10	10
β - Mast/fork carriage tilt, backward	°	15	15	15	15	15	15
h1 - Höhe Hubgerüst eingefahren	mm	2470	2545	2605	2720	2870	3045
h2 - Freihub	mm	1455	1530	1590	1705	1855	2030
h3 - Hubhöhe	mm	3700	3700	3700	3700	3700	3700
Resttragfähigkeit bei max. Höhe	kg	4000	4000				
Residual capacity with hooked-on side shift at max height	kg		3800		3100	2000	
Höhe bei max. Last	mm	4300	4500	2500	2500	2500	2500
Height at max capacity with hooked-on sideshift	mm		4000		3700	3700	



Hauptsitz

B.P. 249 - 430 rue de l'Aubinière

44150 Ancenis Cedex - France

Tel: +33 (0)2 40 09 10 11 - Fax: +33 (0)2 40 09 10 97

www.manitou.com



Diese Publikation enthält eine Beschreibung der Konfigurationsvarianten und Optionen für Manitou-Produkte, die je nach Ausstattung unterschiedlich sein können. Die in dieser Broschüre vorgestellten Ausstattungen können Teil einer Serie, als Option erhältlich oder je nach Ausführung nicht verfügbar sein. Manitou behält sich das Recht vor, die beschriebenen und dargestellten Spezifikationen jederzeit und ohne Vorankündigung zu ändern. Die angegebenen Spezifikationen sind für den Hersteller nicht bindend. Für weitere Einzelheiten wenden Sie sich bitte an Ihren Manitou-Händler. Es handelt sich nicht um ein vertraglich bindendes Dokument. Die Darstellung der Produkte ist vertraglich nicht bindend. Die Liste der Spezifikationen ist nicht vollständig. Die Logos sowie die visuelle Identität des Unternehmens sind Eigentum von Manitou und dürfen nicht ohne Genehmigung verwendet werden. Alle Rechte vorbehalten. Die in dieser Broschüre enthaltenen Fotos und Diagramme werden nur zu Anschauungs- und Informationszwecken zur Verfügung gestellt.

MANITOU BF SA - Gesellschaft mit beschränkter Haftung mit Verwaltungsrat - Aktienkapital: 39 668 399 Euro - 857 802 508 RCS Nantes