

Karta danych technicznych :

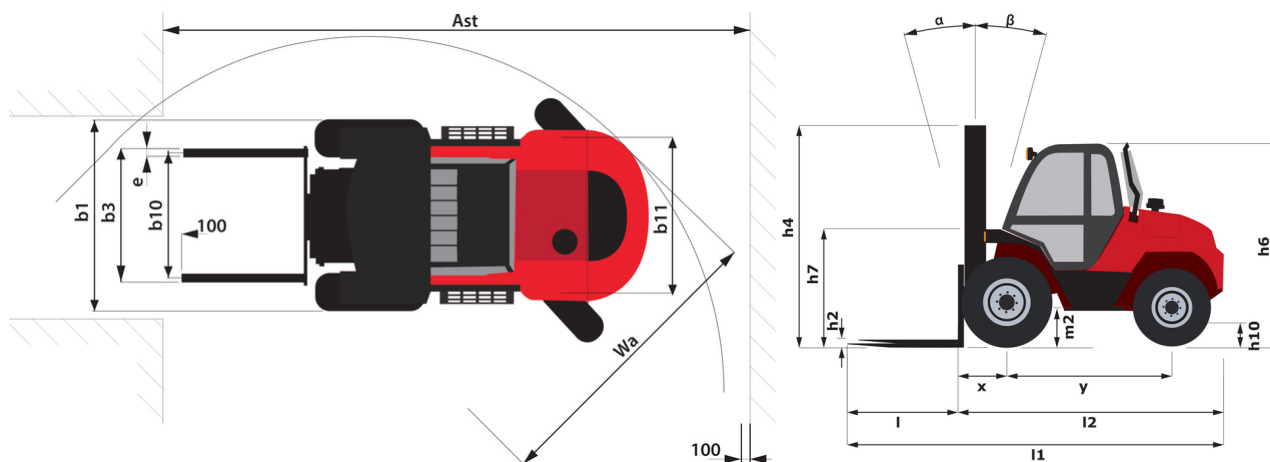
# M 40-4 D ST5



 **MANITOU**  
HANDLING YOUR WORLD

Charakterystyka techniczna		Metryczny	
1.1	Producent		MANITOU
1.2	Nazwa modelu		M 40-4 D ST5
1.3	Źródło zasilania		Diesel
1.4	Typ obsługi		Siedzący
1.5	Udźwig max.	Q	4000 kg
1.6	Środek ciężkości ładunku	c	500 mm
1.8	Odległość ładunku, od środka osi napędzanej do wideł	x	763 mm
1.9	Rozstaw osi	y	2120 mm
Weight			
	Standard mast reference of the machine		FVD 37
2.1	Masa własna		6965 kg
2.2	Nacisk na przednią oś (z obciążeniem) / tylną oś (z obciążeniem)		9010 kg / 1955 kg
2.3	Nacisk na oś przednią - bez obciążenia / tylną - bez obciążenia		2625 kg / 4340 kg
Koła			
3.1	Typ ogumienia		Pneumatyczne
3.2	Wymiary kół przednich		18-22,5 MPT-06
3.3	Wymiary kół tylnych		340/80 R18 XMCL
3.5	Liczba kół przednich / tylnych		2 / 2
3.5.2	Ilość kół napędzanych		4
3.6	Rozstaw kół przednich	b10	1620 mm
3.7	Rozstaw kół tylnych	b11	1740 mm
Dimensions			
4.7	Wysokość osłony operatora (kabiny) / całkowita obniżonej ramy kabiny (wersja buggie)	h6 / h6*	2486 mm / 2486 mm
4.8	Wysokość fotela	h7	1455 mm
4.19	Długość całkowita	l1	4858 mm
4.20	Długość do czoła wideł	l2	3658 mm
4.21	Szerokość całkowita	b1	2080 mm
4.22	Przekrój wideł x Szerokość wideł x Długość wideł	s / e / l	50 mm x 150 mm / 1200 mm
4.23	Karetka nośna wideł według normy DIN 15173 A/B		3A
4.24	Szerokość karetki wideł	b3	1670 mm
4.31	Prześwit pod masztem	m1	300 mm
4.32	Prześwit pośrodku rozstawu osi	m2	426 mm
4.33	Szerokość korytarza roboczego z paletą 1000 x 1200 w poprzek	Ast	6732 mm
4.34	Korytarz roboczy z paletą 800 x 1200 wzdłuż	Ast	6732 mm
4.35	Promień skrętu	Wa	4570 mm
Wydajność			
5.1	Prędkość jazdy (z obciążeniem / bez obciążenia)		10 km/h / 22 km/h
5.2	Prędkość podnoszenia (z obciążeniem / bez obciążenia)		0.40 m/s / 0.40 m/s
5.3	Prędkość opuszczania (z obciążeniem / bez obciążenia)		0.50 m/s / 0.40 m/s
5.5	Siła uciągu (z obciążeniem) / Uciąg (bez obciążenia)		11000 daN / 6600 daN
5.10	Hamulec serisowy		Hydrauliczny
	Typ przekładni		Przetwornik momentu obrotowego
Silnik			
7.1	Producent silnika / Model silnika / Norma emisji spalin		Deutz / TCD 2,9 / Stage V
7.2	Moc znamionowa silnika spalinowego		55 kW
7.3	Prędkość znamionowa		2300 rpm
7.4	Liczba silowników / Parametry silowników		4 - 2925 cm³
Pozostałe			
8.2	Ciśnienie hydrauliczne robocze dla osprzętu		210 bar
8.3	Przepływ oleju do osprzętu		97 l/min
8.4	Poziom hałasu przy uchu kierowcy wg DIN 12 053		76 dB

## M 40-4 D ST5 - Rysunek wymiarowy



## Dane techniczne masztów i udźwig bezpieczny

Maszt podwójny bez wolnego skoku zapewniający pełną widoczność (FVD)	FVD 33	FVD 35	FVD 37	FVD 40	FVD 45	FVD 50
$\alpha$ - Pochył masztu/wideł karetki przód °	15	15	15	15	15	10
$\beta$ - Pochył masztu/wideł karetki tył °	15	15	15	15	15	15
h1 - Wysokość złożonego masztu mm	2670	2770	2870	3020	3270	3520
h3 - Wysokość podnoszenia mm	3300	3500	3700	4000	4500	5000
Udźwig na maksymalnej wysokości kg	4000	4000	4000	4000		
Udźwig z zawieszonym przesuwem bocznym (przemysłowa tabela udźwigów) kg	4000	4000	4000	4000		
Wysokość przy maksymalnym udźwigu mm	3300	3500	3700	4000	2500	2500
Wysokość przy maksymalnym udźwigu z doczepianym systemem przesuwu bocznego mm	3300	3500	3700	4000		

Maszt potrójny z wolnym skokiem (FLT)	FLT 43	FLT 45	FLT 47	FLT 50	FLT 55	FLT 60
$\alpha$ - Pochył masztu/wideł karetki przód °	15	15	15	10	10	10
$\beta$ - Pochył masztu/wideł karetki tył °	15	15	15	15	15	15
h1 - Wysokość złożonego masztu mm	2470	2545	2605	2720	2870	3045
h2 - Wolny skok mm	1455	1530	1590	1705	1855	2030
h3 - Wysokość podnoszenia mm	4300	4500	4700	5000	5500	6000
Udźwig na maksymalnej wysokości kg	4000	4000				
Udźwig z zawieszonym przesuwem bocznym (przemysłowa tabela udźwigów) kg		3800		3100	2000	
Wysokość przy maksymalnym udźwigu mm	4300	4500	2500	2500	2500	2500
Wysokość przy maksymalnym udźwigu z doczepianym systemem przesuwu bocznego mm		4000		3700	3700	



# **MANITOU** HANDLING YOUR WORLD

## Siedziba główna

B.P. 249 - 430 rue de l'Aubinière

44150 Ancenis Cedex - France

Tel: +33 (0)2 40 09 10 11 - Fax: +33 (0)2 40 09 10 97

[www.manitou.com](http://www.manitou.com)



Niniejsza publikacja opisuje wersje i możliwości konfiguracji produktów Manitou, które mogą różnić się wyposażeniem. Wyposażenie przedstawione w niniejszej broszurze może być standardowe, opcjonalne lub niedostępne w zależności od wersji. Manitou zastrzega sobie prawo do zmiany opisanych i przedstawionych specyfikacji w dowolnym momencie bez uprzedzenia. Przedstawione specyfikacje nie są wiążące dla producenta. Aby uzyskać więcej szczegółów, należy skontaktować się z dealerm Manitou. Dokument niebędący umową. Prezentacja i wizualizacje produktów nie są umowne. Loga i identyfikacja wizualna firmy są własnością Manitou i nie mogą być wykorzystywane bez zgody. Wszelkie prawa zastrzeżone. Zdjęcia i schematy zawarte w niniejszej broszurze służą wyłącznie celom poglądowym.  
Manitou BF SA - Spółka akcyjna z Radą Dyrektorów - Kapitał zakładowy: 39 668 399 euro - 857 802 508 RCS Nantes