

Fiche technique :

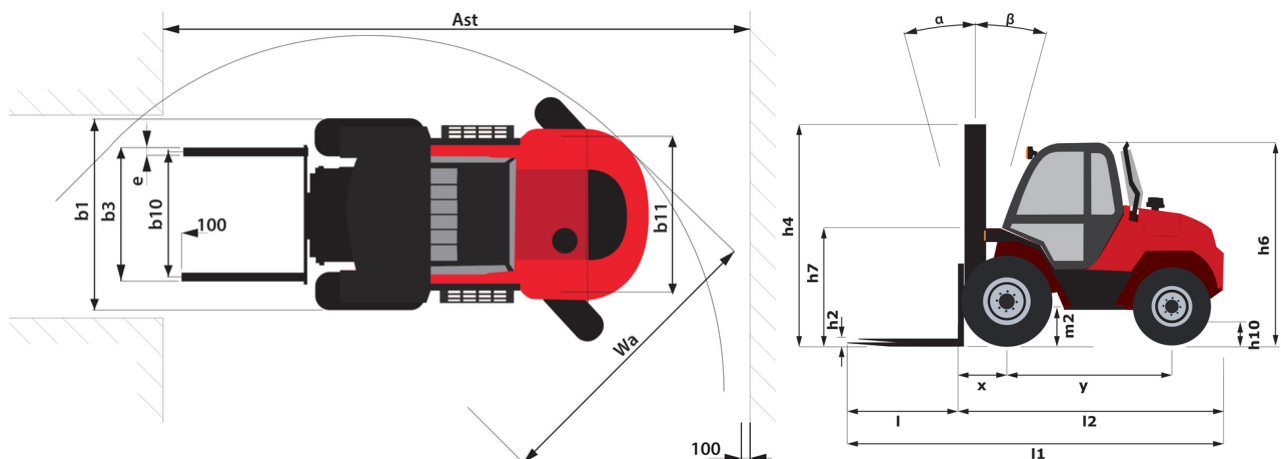
M 50-2 D ST5



 **MANITOU**
HANDLING YOUR WORLD

Caractéristiques techniques		Métrique	
1.1	Fabricant		MANITOU
1.2	Modèle		M 50-2 D ST5
1.3	Source d'alimentation		Diesel
1.4	Type de conduite		Assis
1.5	Capacité max.	Q	5000 kg
1.6	Centre de gravité de la charge	c	600 mm
1.8	Distance du centre de l'essieu avant aux fourches	x	773 mm
1.9	Empattement	y	2060 mm
Poids			
	Mât standard de la machine		FVD 37
2.1	Poids de service		8275 kg
2.2	Poids sur essieu avant (en charge) / arrière (en charge)		11615 kg / 1660 kg
2.3	Poids sur essieu avant (à vide) / arrière (à vide)		3285 kg / 4990 kg
Roues			
3.1	Type de roues		Pneumatique
3.2	Dimensions roues avant		18-19,5 18PR A224
3.3	Dimensions roues arrière		10R17,5 G291 GY
3.5	Nombre de roues avant / arrière		2 / 2
3.5.2	Nombre de roues motrices		2
3.6	Voie avant	b10	1600 mm
3.7	Voie (milieu des roues) arrière	b11	1640 mm
Dimensions			
4.7	Hauteur du protège conducteur (cabine) / hors tout du protège conducteur bas (version buggie)	h6 / h6*	2440 mm / 2440 mm
4.8	Hauteur du siège / hauteur debout	h7	1407 mm
4.19	Longueur hors-tout	l1	4948 mm
4.20	Longueur au talon des fourches	l2	3748 mm
4.21	Largeur hors tout	b1	2057 mm
4.22	Section de fourches x Largeur de fourches x Longueur de fourches	s / e / l	60 mm x 150 mm / 1200 mm
4.23	Tablier porte-fourche suivant norme DIN 15173 A/B		4A
4.24	Largeur du tablier porte fourches (avec dossier de charge)	b3	1670 mm
4.31	Garde au sol sous le mât	m1	250 mm
4.32	Garde au sol au centre de l'empattement	m2	377 mm
4.33	Largeur d'allée pour palette 1000 x 1200 en travers	Ast	5640 mm
4.34	Largeur d'allée pour palette 800 x 1200 en longueur	Ast	5640 mm
4.35	Rayon de giration	Wa	3465 mm
Performances			
5.1	Vitesse de déplacement (en charge / à vide)		22 km/h / 22 km/h
5.2	Vitesse de levée (en charge / à vide)		0.40 m/s / 0.40 m/s
5.3	Vitesse de descente (en charge / à vide)		0.50 m/s / 0.40 m/s
5.5	Effort de traction en charge		6900 daN
5.7	Pente franchissable (en charge)		51 %
5.10	Frein de service		Hydraulique
	Type de transmission		Convertisseur de couple
Moteur			
7.1	Marque du moteur / Modèle du moteur / Norme moteur		Deutz / TCD 2,9 / Stage V
7.2	Puissance du moteur I.C. (ch)		55 kW
7.3	Régime nominal		2300 tr/min
7.4	Nombre de cylindres / Cylindrée		4 - 2925 cm³
Divers			
8.2	Pression hydraulique de travail pour les accessoires		230 bar
8.3	Débit d'huile pour accessoire		97 l/min
8.4	Niveau sonore à l'oreille du cariste selon DIN 12 053		78 dB

M 50-2 D ST5 - Schémas d'encombrement



Caractéristiques des mâts et capacités résiduelles

Duplex à visibilité totale (FVD)	FVD 33	FVD 35	FVD 37	FVD 40	FVD 45	FVD 50
α - Inclinaison du mât/tablier, avant	°	15	15	15	15	10
β - Inclinaison du mât/tablier, arrière	°	15	15	15	15	15
h1 - Hauteur du mât abaissé	mm	2625	2725	2825	2975	3475
h3 - Hauteur de levage	mm	3300	3700	3700	4000	5000
Capacité résiduelle à hauteur maximale	kg	5000	5000	5000	5000	3500
Capacité résiduelle avec TDL rapporté à hauteur maximum	kg	4700	4700	4700	4700	4400
Hauteur à la capacité maximale	mm	3300	3500	3700	4000	4000
Hauteur à capacité max. avec TDL rapporté	mm	3300	3500	3700	4000	4000

Free Lift Triplex (FLT)	FLT 43	FLT 45	FLT 47	FLT 50	FLT 55	FLT 60
α - Inclinaison du mât/tablier, avant	°	15	15	15	10	10
β - Inclinaison du mât/tablier, arrière	°	15	15	15	15	15
h1 - Hauteur du mât abaissé	mm	2425	2500	2560	2675	3000
h2 - Mât levée libre	mm	1455	1530	1590	1705	1855
h3 - Hauteur de levage	mm	4300	4500	4700	5000	6000
Capacité résiduelle à hauteur maximale	kg		4500	3500	2000	2000
Capacité résiduelle avec TDL rapporté à hauteur maximum	kg	4400			3000	1600
Hauteur à la capacité maximale	mm	2500	4000	4000	3700	5500
Hauteur à capacité max. avec TDL rapporté	mm	3500			3700	3700



Siège Social

B.P. 249 - 430 rue de l'Aubinière

44150 Ancenis Cedex - France

Tel: +33 (0)2 40 09 10 11 - Fax: +33 (0)2 40 09 10 97

www.manitou.com



Cette publication présente le descriptif des versions et possibilités de configuration des produits Manitou qui peuvent différer en équipement. Les équipements présentés dans cette brochure peuvent être de série, en option, ou non disponibles suivant les versions. Manitou se réserve le droit, à tout moment et sans préavis, de modifier les spécifications décrites et représentées. Les spécifications portées n'engagent pas le constructeur. Pour plus de détails, contactez votre concessionnaire Manitou. Document non contractuel. Présentation des produits non contractuelle. Liste des spécifications non exhaustive. Les logos ainsi que l'identité visuelle de l'entreprise sont la propriété de Manitou et ne peuvent être utilisés sans autorisation. Tous droits réservés. Les photos et schémas contenus dans la présente brochure ne sont fournis qu'à des fins de consultation et à titre indicatif.

Manitou BF SA - Société anonyme à conseil d'administration - Capital social : 39 668 399 euros - 857 802 508 RCS Nantes