

Technische fiche :

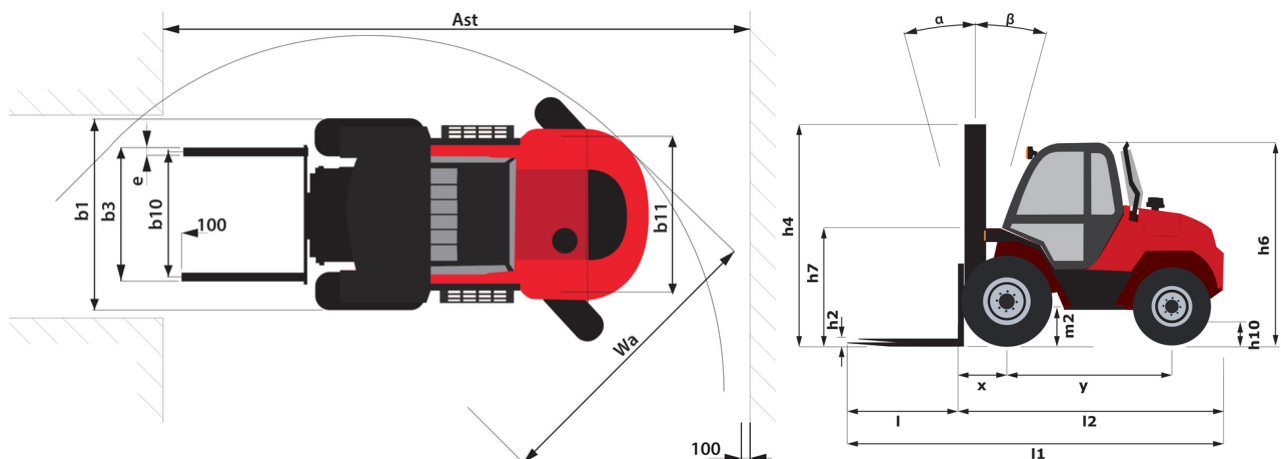
M 50-2 D ST5



 **MANITOU**
HANDLING YOUR WORLD

Technische kenmerken		Metrisch	
1.1	Fabrikant		MANITOU
1.2	Naam model		M 50-2 D ST5
1.3	Stroombron		Diesel
1.4	Type operator		Zittend
1.5	Max. capaciteit	Q	5000 kg
1.6	Lastzwaartepunt	c	600 mm
1.8	Laadafstand, midden van de aandrijfas tot vork	x	773 mm
1.9	Wielbasis (y)	y	2060 mm
Gewicht			
	Standard mast reference of the machine		FVD 37
2.1	Eigen gewicht		8275 kg
2.2	Voorasbelasting (belast) / Achterasbelasting (belast)		11615 kg / 1660 kg
2.3	Gewicht vooras onbelast / achteras onbelast		3285 kg / 4990 kg
Banden			
3.1	Uitrusting banden		Pneumatisch
3.2	Afmetingen voorwielen		18-19,5 18PR A224
3.3	Afmetingen achterwielen		10R17,5 G291 GY
3.5	Aantal voorwielen / achterwielen		2 / 2
3.5.2	Aantal aandrijfwielen		2
3.6	Spoorbreedte vooraan	b10	1600 mm
3.7	Achterwielmeter	b11	1640 mm
Afmetingen			
4.7	Hoogte van de beschermkooi (cabine) / Totale hoogte van de lage beschermkap (buggy-versie)	h6 / h6*	2440 mm / 2440 mm
4.8	Hoogte van de stoel	h7	1407 mm
4.19	Totale lengte	l1	4948 mm
4.20	Lengte tot voorzijde van de vorken	l2	3748 mm
4.21	Totale breedte	b1	2057 mm
4.22	Vorkgedeelte x Breedte vorken x Lengte vorken	s / e / l	60 mm x 150 mm / 1200 mm
4.23	Vorkenbord volgens norm DIN 15173 A/B		4A
4.24	Breedte vorkenbord	b3	1670 mm
4.31	Bodemvrijheid onder de mast	m1	250 mm
4.32	Bodemvrijheid in het midden van de wielbasis	m2	377 mm
4.33	Gangpadbreedte voor pallet 1000 x 1200 dwars	Ast	5640 mm
4.34	Gangpadbreedte voor pallet 800 x 1200 in lengte	Ast	5640 mm
4.35	Draaicirkel	Wa	3465 mm
Prestatie			
5.1	Rijsnelheid (belast / onbelast)		22 km/h / 22 km/h
5.2	Hefsnelheid (belast / onbelast)		0.40 m/s / 0.40 m/s
5.3	Verlagingsnelheid belast / Verlagingsnelheid (onbelast)		0.50 m/s / 0.40 m/s
5.5	Trekkkracht		6900 daN
5.7	Hellingvermogen - belast		51 %
5.10	Bedrijfsrem		Hydraulisch
	Type		Koppelomvormer
Motor			
7.1	Merk / Motormodel / Motomorm		Deutz / TCD 2,9 / Stage V
7.2	I.C. Motorvermogen		55 kW
7.3	Nominaal toerental		2300 rpm
7.4	Aantal cilinders / Capaciteit van cilinders		4 - 2925 cm³
Diverse			
8.2	Hydraulische werkdruk voor hulpstukken		230 bar
8.3	Oliedebit voor toebehoren		97 l/min
8.4	Geluidsniveau aan het oor van de bestuurder volgens DIN 12 053		78 dB

M 50-2 D ST5 - Tekening met afmetingen



Kenmerken van de masten en restcapaciteiten

Volledige zichtbaarheid duplex (FVD)		FVD 33	FVD 35	FVD 37	FVD 40	FVD 45	FVD 50
α - Mast/fork carriage tilt, forward	°	15	15	15	15	15	10
β - Mast/fork carriage tilt, backward	°	15	15	15	15	15	15
h1 - Hoogte mast verlaagd	mm	2625	2725	2825	2975	3225	3475
h3 - Hefhoogte	mm	3300	3700	3700	4000	4500	5000
Resterend vermogen bij maximale hoogte	kg	5000	5000	5000	5000	4750	3500
Restcapaciteit met gekoppelde zijverschuiving (Industrieel laaddiagram)	kg	4700	4700	4700	4700	4400	
Hoogte bij max. capaciteit	mm	3300	3500	3700	4000	4000	4000
Height at max capacity with hooked-on sideshift	mm	3300	3500	3700	4000	4000	

Vrije heffing triplex (FLT)		FLT 43	FLT 45	FLT 47	FLT 50	FLT 55	FLT 60
α - Mast/fork carriage tilt, forward	°	15	15	15	10	10	10
β - Mast/fork carriage tilt, backward	°	15	15	15	15	15	15
h1 - Hoogte mast verlaagd	mm	2425	2500	2560	2675	2825	3000
h2 - Freelift	mm	1455	1530	1590	1705	1855	2030
h3 - Hefhoogte	mm	4300	4500	4700	5000	5500	6000
Resterend vermogen bij maximale hoogte	kg		4500	3500	2000	2000	
Restcapaciteit met gekoppelde zijverschuiving (Industrieel laaddiagram)	kg	4400			3000	1600	250
Hoogte bij max. capaciteit	mm	2500	4000	4000	3700	5500	2500
Height at max capacity with hooked-on sideshift	mm	3500			3700	3700	3200



 **MANITOU**
HANDLING YOUR WORLD

Hoofdkantoor

B.P. 249 - 430 rue de l'Aubinière

44150 Ancenis Cedex - Frankrijk

Tel.: 00 33 (0)2 40 09 10 11 - Fax: 00 33 (0)2 40 09 10 97

www.manitou.com



Deze brochure beschrijft versies en configuratie-opties voor Manitou-producten die met verschillende apparatuur kunnen worden uitgerust. De uitrusting die in deze brochure wordt beschreven, kan standaard, optioneel of niet leverbaar zijn, afhankelijk van de uitvoering. Manitou behoudt zich het recht voor om de weergegeven en beschreven specificaties op elk moment en zonder kennisgeving vooraf te wijzigen. De fabrikant is niet aansprakelijk voor de gegeven specificaties. Neem voor meer informatie contact op met uw Manitou-dealer. Niet-contractueel document. De productbeschrijvingen kunnen afwijken van de werkelijke producten. De lijst met specificaties is niet allesomvattend. De logo's en visuele identiteit van het bedrijf zijn eigendom van Manitou en mogen niet zonder toestemming worden gebruikt. Alle rechten voorbehouden. De foto's en diagrammen in deze brochure zijn uitsluitend bedoeld voor raadpleging en informatie.

MANITOU BF SA - Naamloze vennootschap met raad van bestuur - Aandeelkapitaal: 39.668.399 euro - 857 802 508 RCS Nantes