

Technisches Datenblatt :

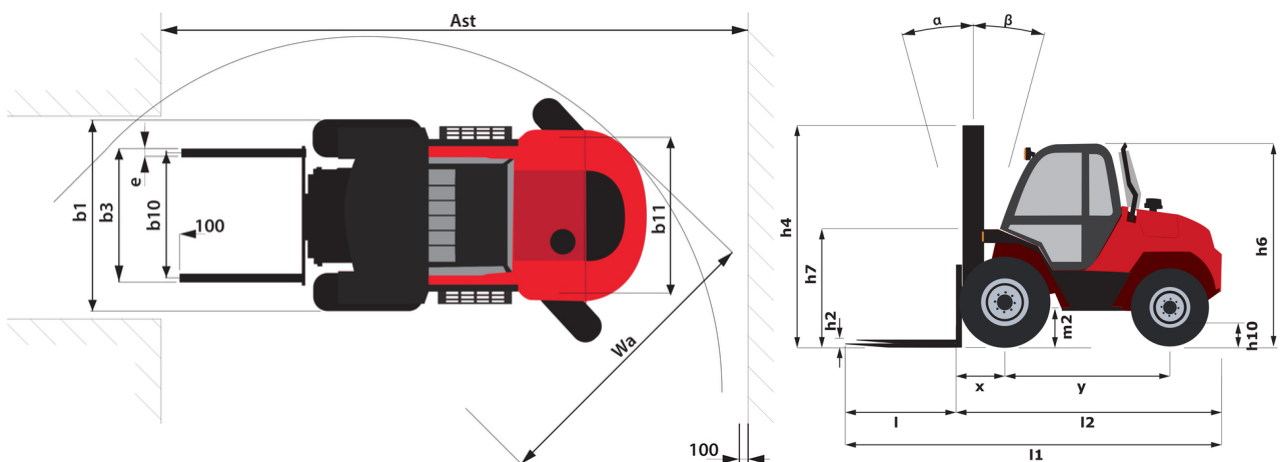
# M 50-4 D ST5



 **MANITOU**  
HANDLING YOUR WORLD

Technische Merkmale		Metrisch	
1.1	Hersteller		MANITOU
1.2	Modellname		M 50-4 D ST5
1.3	Antriebsart		Diesel
1.4	Bedienertyp		Sitzen
1.5	Max. Tragkraft	Q	5000 kg
1.6	Schwerpunkt der Last	c	600 mm
1.8	Lastabstand, Mitte der Antriebsachse bis zur Gabel	x	773 mm
1.9	Radstand	y	2120 mm
Gewicht			
2.1	Betriebsgewicht		8325 kg
2.2	Last Vorderachse (beladen) / Hinterachse (beladen)		11520 kg / 1805 kg
2.3	Gewicht auf Vorderachse, leer / Hinterachse, leer		3285 kg / 5040 kg
Reifen			
3.1	Bereifung		Pneumatisch
3.2	Größe der Vorderräder		18-22,5 MPT06
3.3	Größe der Hinterräder		340/80 R18 XMCL
3.5	Anzahl der Vorderräder / Vorderräder		2 / 2
3.5.2	Anzahl der Antriebsräder		4
3.6	Vorderspur	b10	1620 mm
3.7	Abstand zwischen den Hinterrädern	b11	1740 mm
Abmessungen			
4.7	Höhe des Fahrersitzes (Kabine) / Gesamthöhe des niedrigen Schutzbügels (Buggie-Ausführung)	h6 / h6*	2486 mm / 2486 mm
4.8	Höhe des Sitzes	h7	1455 mm
4.19	Gesamtlänge	l1	4948 mm
4.20	Länge bis zur Vorderseite der Gabeln	l2	3748 mm
4.21	Gesamtbreite	b1	2080 mm
4.22	Gabelquerschnitt x Gabeln Breite x Gabeln Länge	s / e / l	60 mm x 150 mm / 1200 mm
4.23	Gabelträger + Gabelzinken, DIN 15173 A/B		4A
4.24	Breite der Gabelklemme	b3	1670 mm
4.31	Bodenfreiheit unter Hubgerüst	m1	300 mm
4.32	Bodenfreiheit in der Mitte des Radstands	m2	426 mm
4.33	Gangbreite für 1000 x 1200 Palette, quer	Ast	6812 mm
4.34	Gangbreite für 800 x 1200 Palette, längs	Ast	6812 mm
4.35	Wenderadius	Wa	4640 mm
Leistung			
5.1	Fahrgeschwindigkeit (beladen / unbeladen)		10 km/h / 22 km/h
5.2	Hubgeschwindigkeit (beladen / unbeladen)		0.40 m/s / 0.40 m/s
5.3	Absenkgeschwindigkeit (beladen / unbeladen)		0.50 m/s / 0.40 m/s
5.5	Zugkraft		11000 daN
5.10	Betriebsbremse		Hdraulik
Motor			
7.2	Nennleistung Verbrennungsmotor		55 kW
7.1	Marke / Motor Modell / Motomom		Deutz / TCD 2,9 / Stage V
7.3	Nenngeschwindigkeit		2300 rpm
7.4	Anzahl der Zylinder / Tragfähigkeit der Zylinder		4 - 2925 cm³
Sonstiges			
8.2	Arbeitsdruck der Hydraulik für Anbaugeräte		230 bar
8.3	Öldurchsatzmenge für Anbaugeräte		97 l/min
8.4	Geräuschpegel am Ohr des Fahrers gemäß DIN 12 053		78 dB

### M 50-4 D ST5 - Maßzeichnung



## Merkmale der Hubgerüste und Restkapazitäten

Duplex Freisicht (FVD)		FVD 33	FVD 35	FVD 37	FVD 40	FVD 45	FVD 50
α - Mast/fork carriage tilt, forward	°	15	15	15	15	15	15
β - Mast/fork carriage tilt, backward	°	15	15	15	15	15	15
h1 - Höhe abgesenktes Hubgerät	mm	2670	2770	2870	3020	3270	3520
h3 - Hubhöhe	mm	3300	3500	3700	4000	4500	5000
Resttragfähigkeit bei max. Höhe	kg	5000	5000	5000	5000	3600	2200
Resttragfähigkeit mit eingehängter seitlicher Bewegung (Lastdiagramm Industrie)	kg	4700	4700	4700	4000	4000	3800
Höhe bei max. Last	mm	3300	3500	3700	4000	4000	4000
Height at max capacity with hooked-on sideshift	mm	3300	3500	3700	4000	4000	4000

Triplex Freihub (FLT)		FLT 43	FLT 45	FLT 47	FLT 50	FLT 55	FLT 60
α - Mast/fork carriage tilt, forward	°	15	15	15	10	10	10
β - Mast/fork carriage tilt, backward	°	15	15	15	15	15	15
h1 - Höhe abgesenktes Hubgerät	mm	2470	2545	2605	2720	2870	3045
h2 - Freihub	mm	1455	1530	1590	1705	1855	2030
h3 - Hubhöhe	mm	4300	4500	4700	5000	5500	6000
Resttragfähigkeit bei max. Höhe	kg	4500	4350	3500	2800	1800	900
Resttragfähigkeit mit eingehängter seitlicher Bewegung (Lastdiagramm Industrie)	kg		4100	3600	2100	2000	900
Höhe bei max. Last	mm	3800	4000	4000	4000	4000	4000
Height at max capacity with hooked-on sideshift	mm		4000	4000	4000	4000	4000



 **MANITOU**  
**HANDLING YOUR WORLD**

**Hauptsitz**

B.P. 249 - 430 rue de l'Aubinière

44150 Ancenis Cedex - France

Tel: +33 (0)2 40 09 10 11 - Fax: +33 (0)2 40 09 10 97

[www.manitou.com](http://www.manitou.com)



In vorliegender Broschüre sind die Versionen und Konfigurationsoptionen für Manitou-Produkte beschrieben, die mit unterschiedlicher Ausrüstung ausgestattet werden können. Bei der in der Broschüre beschriebenen Ausrüstung kann es sich um Standard- oder Sonderausrüstung handeln oder um Ausrüstung, die für bestimmte Versionen nicht erhältlich ist. Manitou behält sich das Recht vor, jederzeit unangekündigte Änderungen an den gezeigten und beschriebenen Spezifikationen vorzunehmen. Der Hersteller haftet nicht für die angegebenen Spezifikationen. Für weitere Informationen wenden Sie sich bitte an Ihren Manitou-Händler. Dokument ohne Gewähr. Die Produktbeschreibungen können vom eigentlichen Produkt abweichen. Die Auflistung der Spezifikationen erhebt keinen Anspruch auf Vollständigkeit. Logos und visuelle Identität des Unternehmens sind Eigentum von Manitou und dürfen nicht ohne Genehmigung verwendet werden. Alle Rechte vorbehalten. Die in dieser Broschüre gezeigten Fotos und Abbildungen dienen lediglich Informationszwecken.  
MANITOU BF SA - Aktiengesellschaft mit Vorstand - Aktienkapital: 39 668 399 Euro - 857 802 508 Handelsregister (RCS) Nantes