

Technisches Datenblatt :

# M 50-4 D ST5

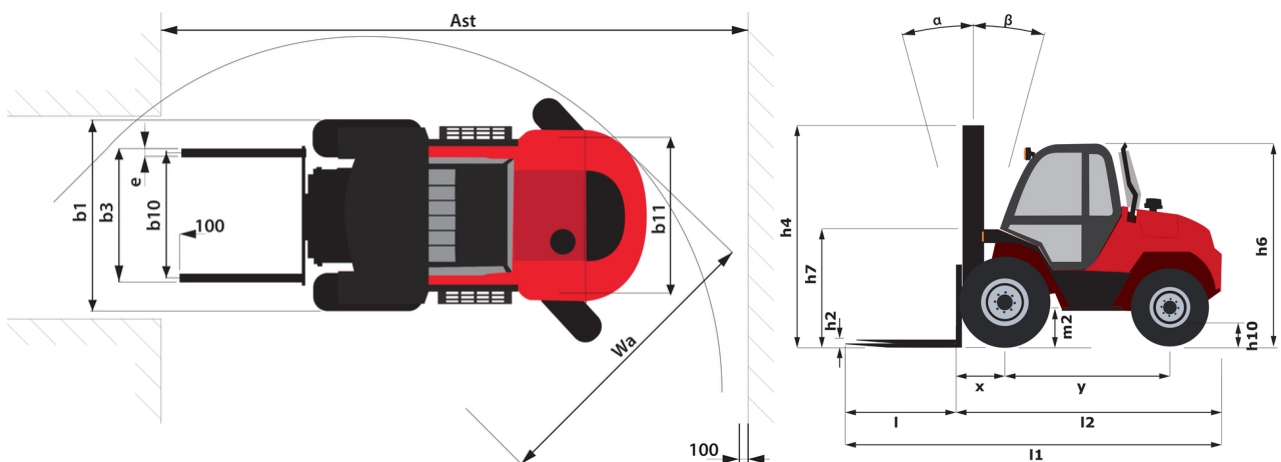
---



 **MANITOU**  
HANDLING YOUR WORLD

| Technical characteristics |  | Metrisch  |                           |
|---------------------------|--|-----------|---------------------------|
| 1.1                       | Manufacturer   |           | MANITOU                   |
| 1.2                       | Model Name   |           | M 50-4 D ST5              |
| 1.3                       | Power source   |           | Diesel                    |
| 1.4                       | Operator type  |           | Seated                    |
| 1.5                       | Max. capacity  | Q         | 5000 kg                   |
| 1.6                       | Load center of gravity   | c         | 600 mm                    |
| 1.8                       | Load distance, centre of drive axle to fork  | x         | 773 mm                    |
| 1.9                       | Wheelbase  | y         | 2120 mm                   |
| Weight                    |  |           |                           |
| 2.1                       | Service weight   |           | 8325 kg                   |
| 2.2                       | Weight on front axle (laden) / rear axle (laden)   |           | 11520 kg / 1805 kg        |
| 2.3                       | Weight on front axle (Unladen) / rear axle (Unladen)                                     |           | 3285 kg / 5040 kg         |
| Wheels                    |  |           |                           |
| 3.1                       | Tires type   |           | Pneumatic                 |
| 3.2                       | Dimensions of front wheels   |           | 18-22,5 MPT06             |
| 3.3                       | Dimensions of rear wheels  |           | 340/80 R18 XMCL           |
| 3.5                       | Number of front wheels / rear wheels   |           | 2 / 2                     |
| 3.5.2                     | Number of drive wheels   |           | 4                         |
| 3.6                       | Front wheel gauge  | b10       | 1620 mm                   |
| 3.7                       | Rear wheel gauge   | b11       | 1740 mm                   |
| Dimensions                |  |           |                           |
| 4.7                       | Height of overhead guard (cabin) / Overall height of low overhead guard (Buggie version) | h6 / h6*  | 2486 mm / 2486 mm         |
| 4.8                       | Seat height/stand height   | h7        | 1455 mm                   |
| 4.19                      | Overall length   | l1        | 4948 mm                   |
| 4.20                      | Length to face of forks  | l2        | 3748 mm                   |
| 4.21                      | Overall width  | b1        | 2080 mm                   |
| 4.22                      | Forks section x width x length   | s / e / l | 60 mm x 150 mm / 1200 mm  |
| 4.23                      | Fork carriage ISO 2328 (class/form) A/B  |           | 4A                        |
| 4.24                      | Fork carriage width  | b3        | 1670 mm                   |
| 4.31                      | Ground clearance below mast  | m1        | 300 mm                    |
| 4.32                      | Ground clearance at centre of wheelbase  | m2        | 426 mm                    |
| 4.33                      | Aisle width for 1000 x 1200 pallet widths  | Ast       | 6812 mm                   |
| 4.34                      | Aisle width for 800 x 1200 pallet lengths  | Ast       | 6812 mm                   |
| 4.35                      | Turning radius   | Wa        | 4640 mm                   |
| Performances              |  |           |                           |
| 5.1                       | Travel speed (laden / unladen)   |           | 10 km/h / 22 km/h         |
| 5.2                       | Lifting speed (laden / unladen)  |           | 0.40 m/s / 0.40 m/s       |
| 5.3                       | Lowering speed (laden / unladen)   |           | 0.50 m/s / 0.40 m/s       |
| 5.5                       | Drawbar pull (Laden)   |           | 11000 daN                 |
| 5.10                      | Service brake  |           | Hydraulic                 |
| Engine                    |  |           |                           |
| 7.2                       | I.C. Engine power rating   |           | 55 kW                     |
| 7.1                       | Engine brand / model / norm  |           | Deutz / TCD 2,9 / Stage V |
| 7.3                       | Rated speed  |           | 2300 rpm                  |
| 7.4                       | Number of cylinders / Capacity of cylinders  |           | 4 - 2925 cm³              |
| Miscellaneous             |  |           |                           |
| 8.2                       | Working hydraulic pressure for attachments   |           | 230 bar                   |
| 8.3                       | Oil flow rate for attachments  |           | 97 l/min                  |
| 8.4                       | Sound level at the driver's ear according to DIN 12 053                                  |           | 78 dB                     |

### M 50-4 D ST5 - Maßzeichnung



## Technische Daten und Resttragfähigkeiten der Hubgerüste

| Full Visibility Duplex (FVD)                              | FVD 33 | FVD 35 | FVD 37 | FVD 40 | FVD 45 | FVD 50 |
|---|--------|--------|--------|--------|--------|--------|
| $\alpha$ - Mast/fork carriage tilt, forward               | °      | 15     | 15     | 15     | 15     | 15     |
| $\beta$ - Mast/fork carriage tilt, backward               | °      | 15     | 15     | 15     | 15     | 15     |
| h1 - Mast lowered height                                  | mm     | 2670   | 2770   | 2870   | 3020   | 3270   |
| h3 - Mast lifting height                                  | mm     | 3300   | 3500   | 3700   | 4000   | 4500   |
| Residual capacity at max height                           | kg     | 5000   | 5000   | 5000   | 5000   | 3600   |
| Residual capacity with hooked-on side shift at max height | kg     | 4700   | 4700   | 4700   | 4000   | 4000   |
| Height at max capacity                                    | mm     | 3300   | 3500   | 3700   | 4000   | 4000   |
| Height at max capacity with hooked-on sideshift           | mm     | 3300   | 3500   | 3700   | 4000   | 4000   |

| Free Lift Triplex (FLT)                                   | FLT 43 | FLT 45 | FLT 47 | FLT 50 | FLT 55 | FLT 60 |
|---|--------|--------|--------|--------|--------|--------|
| $\alpha$ - Mast/fork carriage tilt, forward               | °      | 15     | 15     | 15     | 10     | 10     |
| $\beta$ - Mast/fork carriage tilt, backward               | °      | 15     | 15     | 15     | 15     | 15     |
| h1 - Mast lowered height                                  | mm     | 2470   | 2545   | 2605   | 2720   | 2870   |
| h2 - Mast free lift                                       | mm     | 1455   | 1530   | 1590   | 1705   | 1855   |
| h3 - Mast lifting height                                  | mm     | 4300   | 4500   | 4700   | 5000   | 5500   |
| Residual capacity at max height                           | kg     | 4500   | 4350   | 3500   | 2800   | 1800   |
| Residual capacity with hooked-on side shift at max height | kg     |        | 4100   | 3600   | 2100   | 2000   |
| Height at max capacity                                    | mm     | 3800   | 4000   | 4000   | 4000   | 4000   |
| Height at max capacity with hooked-on sideshift           | mm     |        | 4000   | 4000   | 4000   | 4000   |

**Hauptsitz**

B.P. 249 - 430 rue de l'Aubinière

44150 Ancenis Cedex - France

Tel: +33 (0)2 40 09 10 11 - Fax: +33 (0)2 40 09 10 97

[www.manitou.com](http://www.manitou.com)

Diese Publikation enthält eine Beschreibung der Konfigurationsvarianten und Optionen für Manitou-Produkte, die je nach Ausstattung unterschiedlich sein können. Die in dieser Broschüre vorgestellten Ausstattungen können Teil einer Serie, als Option erhältlich oder je nach Ausführung nicht verfügbar sein. Manitou behält sich das Recht vor, die beschriebenen und dargestellten Spezifikationen jederzeit und ohne Vorankündigung zu ändern. Die angegebenen Spezifikationen sind für den Hersteller nicht bindend. Für weitere Einzelheiten wenden Sie sich bitte an Ihren Manitou-Händler. Es handelt sich nicht um ein vertraglich bindendes Dokument. Die Darstellung der Produkte ist vertraglich nicht bindend. Die Liste der Spezifikationen ist nicht vollständig. Die Logos sowie die visuelle Identität des Unternehmens sind Eigentum von Manitou und dürfen nicht ohne Genehmigung verwendet werden. Alle Rechte vorbehalten. Die in dieser Broschüre enthaltenen Fotos und Diagramme werden nur zu Anschauungs- und Informationszwecken zur Verfügung gestellt.

MANITOU BF SA - Gesellschaft mit beschränkter Haftung mit Verwaltungsrat - Aktienkapital: 39 668 399 Euro - 857 802 508 RCS Nantes