

技術シート：

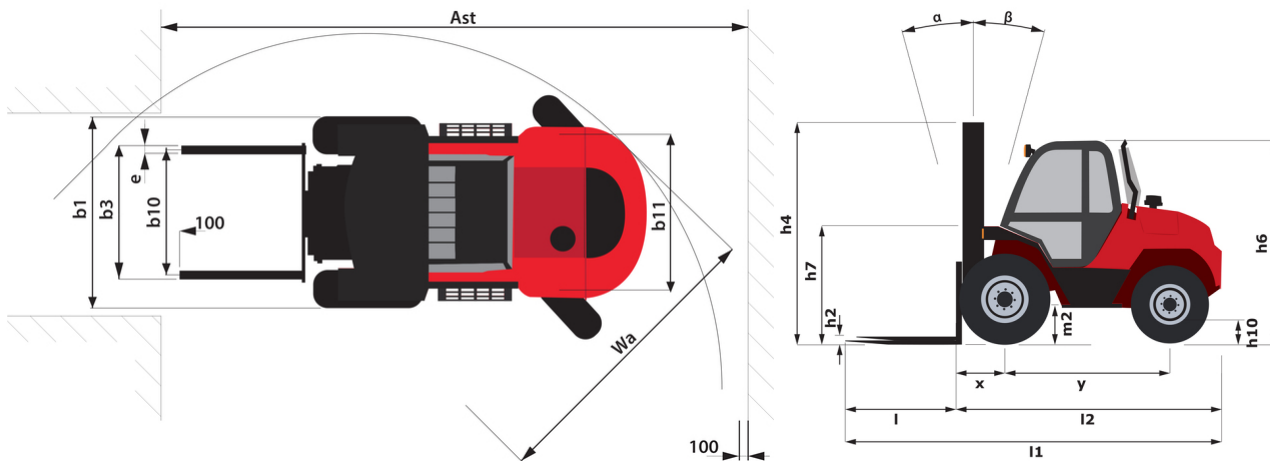
# M 50-4 D ST5



 **MANITOU**  
HANDLING YOUR WORLD

諸元		メートル単位	
1.1	製造メーカー		MANITOU
1.2	モデル名		M 50-4 D ST5
1.3	エンジン		ディーゼル
1.4	オペレーター・タイプ		着座タイプ
1.5	定格荷重	Q	5000 kg
1.6	積荷重心	c	600 mm
1.8	車軸中心からフォークまでの距離	x	773 mm
1.9	ホイールベース	y	2120 mm
重量			
	Standard mast reference of the machine		FVD 37
2.1	機械質量		8325 kg
2.2	前アクセル荷重 負荷時 / 後アクセル荷重 負荷時		11520 kg / 1805 kg
2.3	前アクセル荷重 無負荷時 / 後アクセル荷重 無負荷時		3285 kg / 5040 kg
ホイール			
3.1	タイヤ		エア
3.2	前輪サイズ		18-22,5 MPT-06
3.3	後輪サイズ		340/80 R18 XMCL
3.5	前輪数 / 後輪数		2 / 2
3.5.2	駆動輪数		4
3.6	輪距 トレッド 前輪	b10	1620 mm
3.7	輪距 トレッド 後輪	b11	1740 mm
寸法			
4.7	全高 マスト下降時 ヘッドガード h6 / バギー仕様 h6*	h6 / h6*	2486 mm / 2486 mm
4.8	シート高	h7	1455 mm
4.19	全長	l1	4948 mm
4.20	車体長さ フォーク前面まで	l2	3748 mm
4.21	全幅	b1	2080 mm
4.22	フォーク厚 x フォーク幅 x フォーク長	s / e / l	60 mm x 150 mm / 1200 mm
4.23	ISO 2328 A/B準拠フォークキャリア		4A
4.24	フォークランプ幅	b3	1670 mm
4.31	マスト下部の最低地上高	m1	300 mm
4.32	車輪半径	m2	426 mm
4.33	最小直角積付通路幅 (1000 x 1200パレット使用)	Ast	6812 mm
4.34	最小直角積付通路幅 (800 x 1200パレット使用)	Ast	6812 mm
4.35	旋回半径	Wa	4640 mm
性能			
5.1	走行速度 負荷時 / 走行速度 無負荷時		10 km/h / 22 km/h
5.2	上昇時スピード 積載時 / 上昇時スピード 未積載時		0.40 m/s / 0.40 m/s
5.3	上昇速度 負荷 / 無負荷		0.50 m/s / 0.40 m/s
5.5	下昇速度 負荷 / 無負荷		11000 daN
5.10	制動ブレーキ		油圧
	変速装置		トルクコンバーター
エンジン			
7.2	定格出力		55 kW
7.1	メーカー / エンジンモデル / エンジン排出ガス規制		Deutz / TCD 2,9 / Stage V
7.3	定格回転数		2300 rpm
7.4	シリンダー / 排気量		4 - 2925 cm³
その他			
8.2	アタッチメントへの圧力		230 bar
8.3	アタッチメントへの作動油流量		97 l/min
8.4	DIN 12053に準拠したドライバーの耳の騒音レベル		78 dB

M 50-4 D ST5 - 寸法図



## マットの特性および残存積載能力

フルヴィジビリティ・デュプレックス (FVD)	FVD 33	FVD 35	FVD 37	FVD 40	FVD 45	FVD 50	
α - Mast/fork carriage tilt, forward	°	15	15	15	15	10	
β - Mast/fork carriage tilt, backward	°	15	15	15	15	15	
h1 - マスト高さ マスト下降時	mm	2670	2770	2870	3020	3520	
h3 - 標準揚高	mm	3300	3500	3700	4000	5000	
最大高さでの残容量	kg	5000	5000	5000	5000	3600	2200
フックオン式サイドシフト装着時の残存積載能力	kg	4700	4700	4700	4000	4000	3800
最大揚高時高さ	mm	3300	3500	3700	4000	4000	4000
フックオン式サイドシフト装着時の最大揚高時高さ	mm	3300	3500	3700	4000	4000	4000

フリーリフト・トリプレックス (FLT)	FLT 43	FLT 45	FLT 47	FLT 50	FLT 55	FLT 60	
α - Mast/fork carriage tilt, forward	°	15	15	15	10	10	10
β - Mast/fork carriage tilt, backward	°	15	15	15	15	15	15
h1 - マスト高さ マスト下降時	mm	2470	2545	2605	2720	2870	3045
h2 - フリーリフト	mm	1455	1530	1590	1705	1855	2030
h3 - 標準揚高	mm	4300	4500	4700	5000	5500	6000
最大高さでの残容量	kg	4500	4350	3500	2800	1800	900
フックオン式サイドシフト装着時の残存積載能力	kg		4100	3600	2100	2000	900
最大揚高時高さ	mm	3800	4000	4000	4000	4000	4000
フックオン式サイドシフト装着時の最大揚高時高さ	mm		4000	4000	4000	4000	4000

## 装置

標準
CE certificate
Easy link
Front tires - Rough terrain profil
Hydraulic kit 3rd element
PVCメカニカル・サスペンション・シート
オープンキャブ
リアタイヤ・ラフテレイン・プロファイル

オプション
Audio warning on reverse
Load backrest
サイドシフトキャリッジ
ヒーター エアコン付き密閉キャブ
フロントとリア・作業灯
回転ビーコン
空気圧シート



#### 本社ビル

B.P. 249 - 430 rue de l'Aubinière オービニエール通り

44150 Ancenis Cedex - France

電話 +33 (0)2 40 09 10 11 - ファックス +33 (0)2 40 09 10 97

[www.manitou.com](http://www.manitou.com)



本書では、マニトウ製品の構成バージョンやオプションについて説明していますが、機器によって異なる場合があります。このパンフレットで紹介されている機器は、バージョンによってシリーズの一部であったり、オプションであったり、あるいは利用できない場合があります。Manitouは、いつでも予告なしに、記載・表現されている仕様を変更する権利を有します。提供された仕様はメーカーを拘束するものではありません。詳細につきましては、マニトウの代理店にお問い合わせください。本資料は、契約上の拘束力を有するものではありません。製品の提示は、契約上の拘束力はありません。仕様のリストは無尽蔵です。ロゴおよび会社のビジュアル・アイデンティティはManitouが所有しており、許可なく使用することはできません。すべての権利はマニトウに帰属します。このパンフレットに掲載されている写真や図は、相談や情報提供を目的としています。

MANITOU BF SA - 取締役会を有する有限会社 - 株式資本。39 668 399 ユーロ - 857 802 508 RCS Nantes