

Ficha técnica :

MT-X 625 HA COMFORT

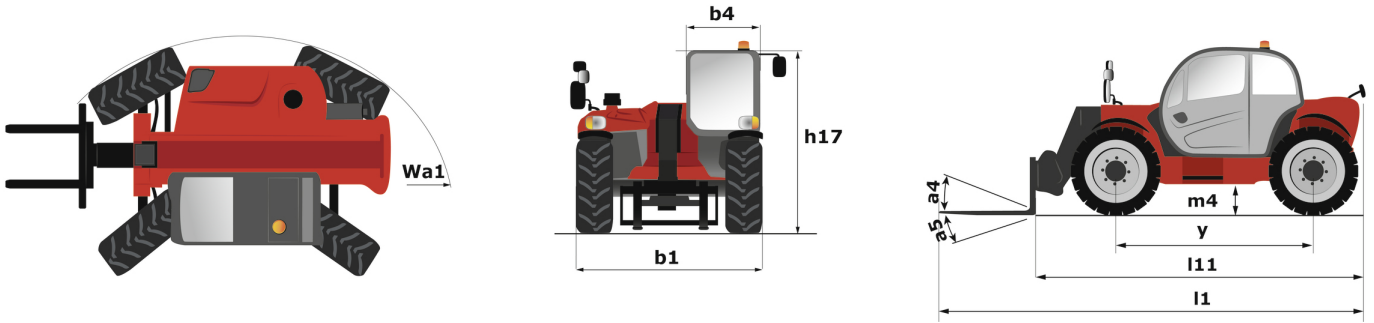


 **MANITOU**
HANDLING YOUR WORLD

Capacidad		Métrico
Capacidad de elevación máx.	Q	2500 kg
Altura de elevación máx		5.85 m
Alcance máx		3.40 m
Fuerza de arranque con cuchara		3427 daN
Peso y dimensión		
Longitud total al tablero de horquillas	l11	3.90 m
Longitud hasta cara de las horquillas	l2	3.90 m
Anchura total	b1	1.81 m
Altura total	h17	1.92 m
Distancia entre ejes	y	2.30 m
Distancia al suelo	m4	0.33 m
Anchura total de la cabina	b4	0.79 m
Ángulo de volteo	a4	12 °
Ángulo de vertido	a5	117 °
Radio de giro exterior	Wa1	3.31 m
Peso sin carga		5130 kg
Peso		4800 kg
Equipamientos de rueda		Neumático
Modelos de los neumáticos		Solideal 12-16,5 12PR SKS XT TL
Largo de las horquillas / Anchura de horquillas / Sección de horquillas	l / e / s	1200 mm x 125 mm x 45 mm
Rendimiento		
Subida		7.80 s
Bajada		5.50 s
Salida del telescopio		5.40 s
Retracción		3.50 s
Cavado		3 s
Vertido		3 s
Motor		
Marca		Kubota
Norma del motor		Fase IIIA
Modelo de motor		V3307-DI-TE3B
Nº de cilindros / Capacidad de cilindros		4 - 3331 cm³
Potencia del motor (CV/kW)		75 Hp / 55.40 kW
Par máx. / Rotación del par de motor		265 Nm @ 1400 rpm
Esfuerzo de tracción		3550 daN
Circuito eléctrico		
12V Capacidad de la batería		110 Ah
Transmisión		
Tipo de transmisión		Hidrostático
Número de marchas (hacia delante / atrás)		2 / 2
Velocidad máxima de desplazamiento		24.90 km/h
Velocidad de desplazamiento máx. (km/h) (puede variar según la normativa aplicable)		25 km/h
Freno de aparcamiento		Freno de estacionamiento negativo automático Frenos multidisco en baño de aceite en el eje delantero
Freno de servicio		
fabricante del eje		Dana
Hidráulico		
Tipo de bomba		Bomba de engranajes
Caudal hidráulico / Presión hidráulica		90 l/min-235 bar
Capacidad del tanque		
Aceite de motor		11.20 l
Aceite hidráulico		115 l
Capacidad del depósito hidráulico		11.20 l
Carburante		63 l
Ruido y vibración		
Ruido en el puesto de conducción (LpA)		76 dB
Ruido en el entorno (LWA)		104 dB
Vibraciones en manos/brazos		< 2.50 m/s²
Plataforma compatible		
Capacidad plataforma	Q	365 kg
Número de personas		3
Dimensiones de la plataforma (longitud x anchura)	lp / ep	2000 m x 1200 m
Peso de la plataforma*		410 kg
Varios		
Ruedas directrices (delanteras / traseras)		2 / 2
Ruedas motrices (delanteras / traseras)		2 / 2
Certificación de cabina		ROPS - FOPS cab (level 1)
Mandos		JSM
Informaciones adicionales		Data indicated with basket basket, except max. capacity, lifting height and offset.

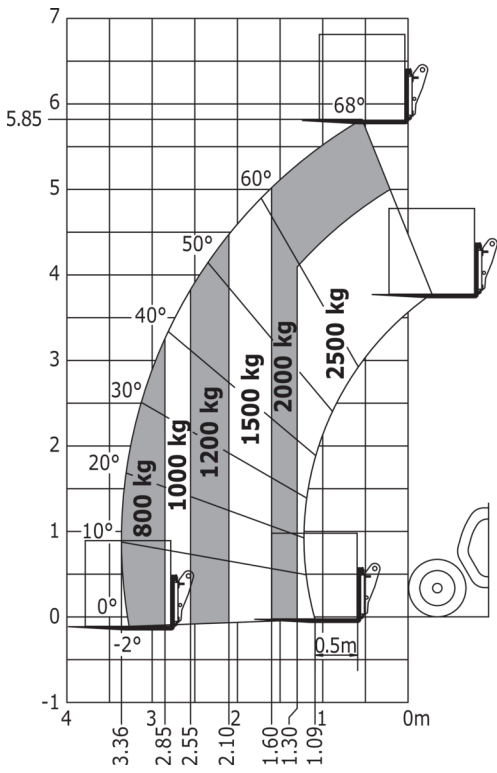
Data indicated with basket basket, except max. capacity, lifting height and offset.

MT-X 625 HA Comfort - Diagrama dimensional



MT-X 625 HA Comfort - Diagramas de carga

Máquina sobre neumáticos con horquillas



Máquina con cesta hombre - Métrico



Ábaco de carga





Oficina Central

B.P. 249 - 430 rue de l'Aubinière

44150 Ancenis Cedex - Francia

Tel.: 00 33 (0)2 40 09 10 11 - Fax: 00 33 (0)2 40 09 10 97

www.manitou.com



Esta publicación describe las versiones y posibilidades de configuración de los productos Manitou que puedan diferir en equipamiento. Los equipamientos presentados en este folleto pueden ser de serie, opcionales o no estar disponibles en algunas versiones. Manitou se reserva el derecho, en cualquier momento y sin previo aviso, de modificar las especificaciones descritas y representadas. Las especificaciones aportadas no comprometen al fabricante. Para más información, póngase en contacto con su concesionario Manitou. Documento no contractual. Presentación de los productos no contractual. Lista de especificaciones no exhaustiva. Los logos y la identidad visual de la empresa son propiedad de Manitou y no pueden ser utilizados sin autorización. Todos los derechos reservados. Las fotos y los esquemas contenidos en este folleto se ofrecen para consulta y a título indicativo solamente.

Manitou BF SA - Sociedad anónima con Consejo de Administración - Capital social: 39 668 399 euros - 857 802 508 RCS Nantes