

Fiche technique :

MT-X 625 HA COMFORT

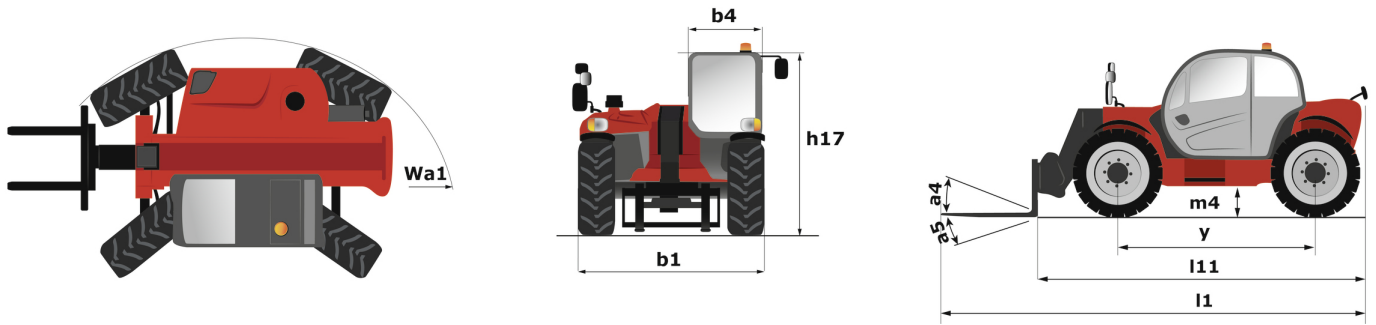


 **MANITOU**
HANDLING YOUR WORLD

| Capacités | | Métrique |
|--|-----------|---|
| Capacité max. | Q | 2500 kg |
| Hauteur de levage max. | | 5.85 m |
| Déport maximal | | 3.40 m |
| Effort d'arrachement au godet | | 3427 daN |
| Poids et dimensions | | |
| Longueur hors tout au tablier | l11 | 3.90 m |
| Longueur au talon des fourches | l2 | 3.90 m |
| Largeur hors tout | b1 | 1.81 m |
| Hauteur hors tout | h17 | 1.92 m |
| Empattement | y | 2.30 m |
| Garde au sol | m4 | 0.33 m |
| Largeur hors tout cabine | b4 | 0.79 m |
| Angle de cavage | a4 | 12 ° |
| Angle de déversement | a5 | 117 ° |
| Rayon de braquage (extérieur roues) | Wa1 | 3.31 m |
| Poids à vide | | 5130 kg |
| Poids | | 4800 kg |
| Type de roues | | Pneumatique |
| Pneus standards | | Solideal 12-16,5 12PR SKS XT TL |
| Longueur de fourches / Largeur de fourches / Section de fourches | l / e / s | 1200 mm x 125 mm x 45 mm |
| Performances | | |
| Levage | | 7.80 s |
| Descente | | 5.50 s |
| Sortie de télescope | | 5.40 s |
| Rentrée de télescope | | 3.50 s |
| Cavage | | 3 s |
| Déversement | | 3 s |
| Moteur | | |
| Marque du moteur | | Kubota |
| Norme moteur | | Stage IIIA |
| Modèle du moteur | | V3307-DI-TE3B |
| Nombre de cylindres / Cylindrée | | 4 - 3331 cm ³ |
| Puissance moteur (CV/kW) | | 75 ch / 55.40 kW |
| Couple max. / Régime moteur | | 265 Nm @ 1400 tr/min |
| Effort de traction en charge | | 3550 daN |
| Circuit électrique | | |
| Capacité batterie 12V | | 110 Ah |
| Transmission | | |
| Type de transmission | | Hydrostatique |
| Nombre de vitesses (avant / arrière) | | 2 / 2 |
| Vitesse de déplacement max. | | 24.90 km/h |
| Vitesse max. de déplacement (peut varier selon la réglementation applicable) | | 25 km/h |
| Frein de parking | | Frein de stationnement négatif automatique |
| Frein de service | | Hydraulique multidisques à bain d'huile sur pont avant |
| Fabricant de pont | | Dana |
| Hydraulique | | |
| Type de pompe hydraulique | | Pompe à engrenage |
| Débit hydraulique / Pression hydraulique | | 90 l/min-235 bar |
| Capacités des réservoirs | | |
| Huile moteur | | 11.20 l |
| Huile hydraulique | | 115 l |
| Capacité du réservoir hydraulique | | 11.20 l |
| Capacité du réservoir à carburant | | 63 l |
| Bruit et vibration | | |
| Bruit au poste de conduite (LpA) | | 76 dB |
| Bruit à l'environnement (LwA) | | 104 dB |
| Vibration sur l'ensemble mains/bras | | < 2.50 m/s ² |
| Nacelle compatible | | |
| Capacité de la nacelle | Q | 365 kg |
| Nombre de personnes | | 3 |
| Longueur du panier x Largeur du panier | lp / ep | 2000 m x 1200 m |
| Poids de la nacelle* | | 410 kg |
| Divers | | |
| Roues directrices (avant / arrière) | | 2 / 2 |
| Roues motrices (avant / arrière) | | 2 / 2 |
| Certification cabine | | Cabine ROPS - FOPS Niveau 1 |
| Commandes | | JSM |
| Informations supplémentaires | | Data indicated with basket basket, except max. capacity, lifting height and offset. |

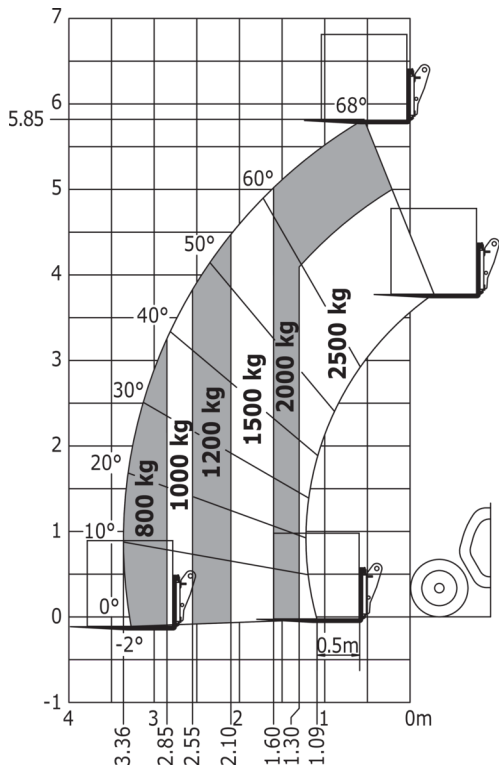
Data indicated with basket basket, except max. capacity, lifting height and offset.

MT-X 625 HA Comfort - Schémas d'encombrement

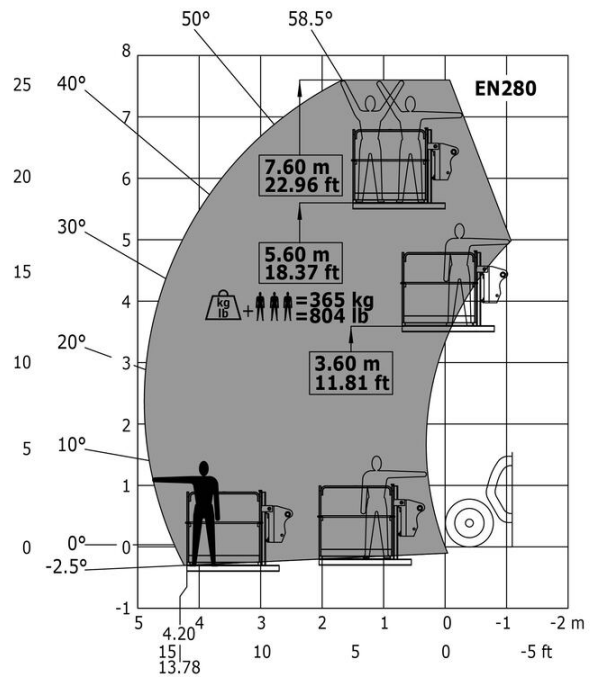


MT-X 625 HA Comfort - Abaques

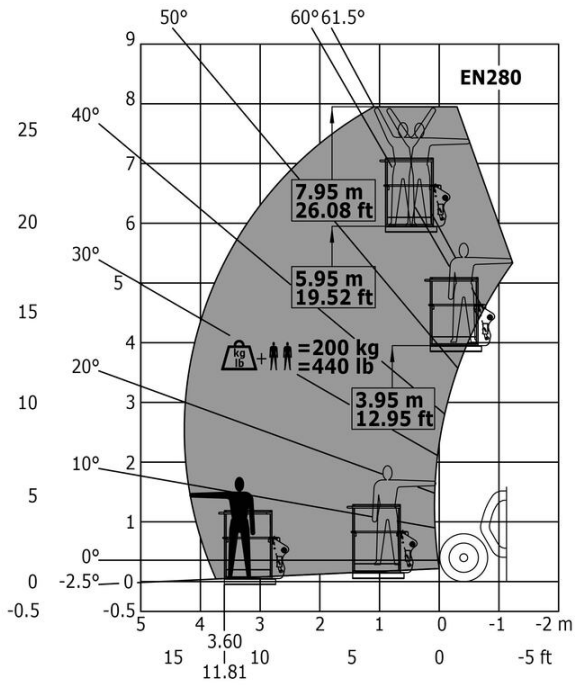
Machine sur pneus avec fourches

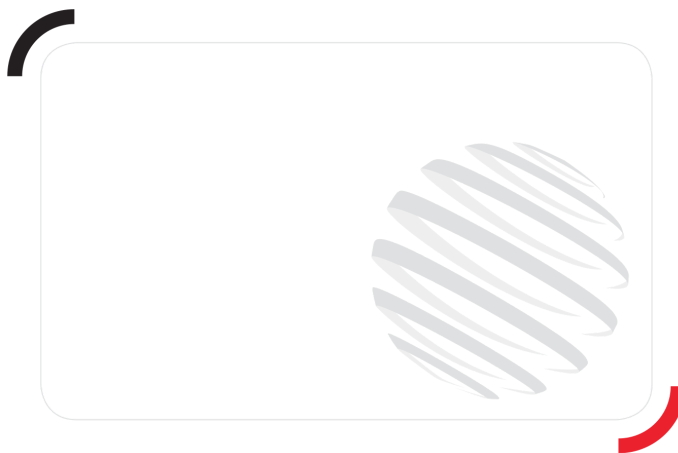


Machine avec panier nacelle - Métrique



Abaque de charge





Siège Social

B.P. 249 - 430 rue de l'Aubinière
44150 Ancenis Cedex - France

Tel: +33 (0)2 40 09 10 11 - Fax: +33 (0)2 40 09 10 97

www.manitou.com



Cette publication présente le descriptif des versions et possibilités de configuration des produits Manitou qui peuvent différer en équipement. Les équipements présentés dans cette brochure peuvent être de série, en option, ou non disponibles suivant les versions. Manitou se réserve le droit, à tout moment et sans préavis, de modifier les spécifications décrites et représentées. Les spécifications portées n'engagent pas le constructeur. Pour plus de détails, contactez votre concessionnaire Manitou. Document non contractuel. Présentation des produits non contractuelle. Liste des spécifications non exhaustive. Les logos ainsi que l'identité visuelle de l'entreprise sont la propriété de Manitou et ne peuvent être utilisés sans autorisation. Tous droits réservés. Les photos et schémas contenus dans la présente brochure ne sont fournis qu'à des fins de consultation et à titre indicatif.

Manitou BF SA - Société anonyme à conseil d'administration - Capital social : 39 668 399 euros - 857 802 508 RCS Nantes