

Fiche technique :

MT-X 625 HA COMFORT

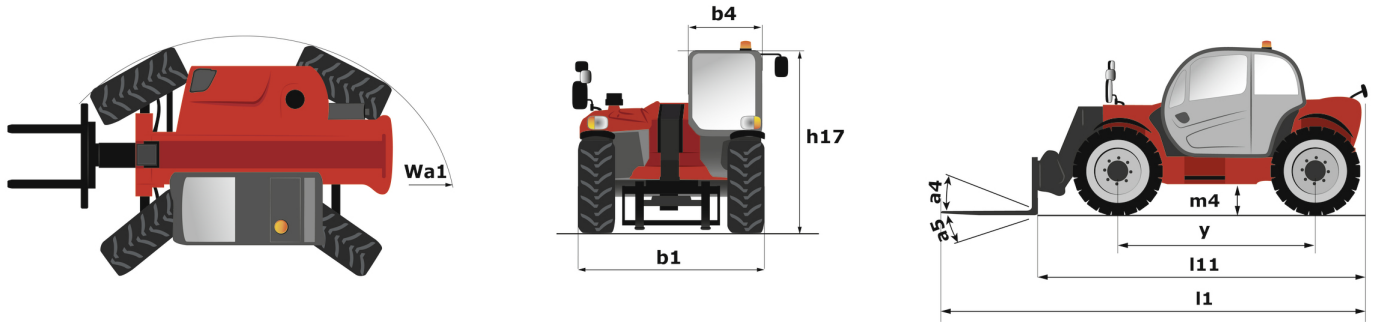


 **MANITOU**
HANDLING YOUR WORLD

Capacités		Métrique
Capacité max.	Q	2500 kg
Hauteur de levage max.		5.85 m
Déport maximal		3.40 m
Effort d'arrachement au godet		3427 daN
Poids et dimensions		
Longueur hors tout au tablier	l11	3.90 m
Longueur au talon des fourches	l2	3.90 m
Largeur hors tout	b1	1.81 m
Hauteur hors tout	h17	1.92 m
Empattement	y	2.30 m
Garde au sol	m4	0.33 m
Largeur hors tout cabine	b4	0.79 m
Angle de cavage	a4	12 °
Angle de déversement	a5	117 °
Rayon de braquage (extérieur roues)	Wa1	3.31 m
Poids à vide		5130 kg
Poids		4800 kg
Type de roues		Pneumatique
Pneus standards		Solideal 12-16,5 12PR SKS XT TL
Longueur de fourches / Largeur de fourches / Section de fourches	l / e / s	1200 mm x 125 mm x 45 mm
Performances		
Levage		7.80 s
Descente		5.50 s
Sortie de télescope		5.40 s
Rentrée de télescope		3.50 s
Cavage		3 s
Déversement		3 s
Moteur		
Marque du moteur		Kubota
Norme moteur		Stage IIIA
Modèle du moteur		V3307-DI-TE3B
Nombre de cylindres / Cylindrée		4 - 3331 cm ³
Puissance moteur (CV/kW)		75 ch / 55.40 kW
Couple max. / Régime moteur		265 Nm @ 1400 tr/min
Effort de traction en charge		3550 daN
Circuit électrique		
Capacité batterie 12V		110 Ah
Transmission		
Type de transmission		Hydrostatique
Nombre de vitesses (avant / arrière)		2 / 2
Vitesse de déplacement max.		24.90 km/h
Vitesse max. de déplacement (peut varier selon la réglementation applicable)		25 km/h
Frein de parking		Frein de stationnement négatif automatique
Frein de service		Hydraulique multidisques à bain d'huile sur pont avant
Fabricant de pont		Dana
Hydraulique		
Type de pompe hydraulique		Pompe à engrenage
Débit hydraulique / Pression hydraulique		90 l/min-235 bar
Capacités des réservoirs		
Huile moteur		11.20 l
Huile hydraulique		115 l
Capacité du réservoir hydraulique		11.20 l
Capacité du réservoir à carburant		63 l
Bruit et vibration		
Bruit au poste de conduite (LpA)		76 dB
Bruit à l'environnement (LwA)		104 dB
Vibration sur l'ensemble mains/bras		< 2.50 m/s ²
Nacelle compatible		
Capacité de la nacelle	Q	365 kg
Nombre de personnes		3
Longueur du panier x Largeur du panier	lp / ep	2000 m x 1200 m
Poids de la nacelle*		410 kg
Divers		
Roues directrices (avant / arrière)		2 / 2
Roues motrices (avant / arrière)		2 / 2
Certification cabine		Cabine ROPS - FOPS Niveau 1
Commandes		JSM
Informations supplémentaires		Data indicated with basket basket, except max. capacity, lifting height and offset.

Data indicated with basket basket, except max. capacity, lifting height and offset.

MT-X 625 HA Comfort - Schémas d'encombrement



MT-X 625 HA Comfort - Abaques

Machine sur pneus avec fourches



Machine avec panier nacelle - Métrique



Abaque de charge





Siège Social

B.P. 249 - 430 rue de l'Aubinière
44150 Ancenis Cedex - France

Tel: +33 (0)2 40 09 10 11 - Fax: +33 (0)2 40 09 10 97

www.manitou.com



Cette publication présente le descriptif des versions et possibilités de configuration des produits Manitou qui peuvent différer en équipement. Les équipements présentés dans cette brochure peuvent être de série, en option, ou non disponibles suivant les versions. Manitou se réserve le droit, à tout moment et sans préavis, de modifier les spécifications décrites et représentées. Les spécifications portées n'engagent pas le constructeur. Pour plus de détails, contactez votre concessionnaire Manitou. Document non contractuel. Présentation des produits non contractuelle. Liste des spécifications non exhaustive. Les logos ainsi que l'identité visuelle de l'entreprise sont la propriété de Manitou et ne peuvent être utilisés sans autorisation. Tous droits réservés. Les photos et schémas contenus dans la présente brochure ne sont fournis qu'à des fins de consultation et à titre indicatif.

Manitou BF SA - Société anonyme à conseil d'administration - Capital social : 39 668 399 euros - 857 802 508 RCS Nantes