

Технический паспорт ТЕХНИЧЕСКОЕ ОПИСАНИЕ :

# MT-X 625 HA COMFORT

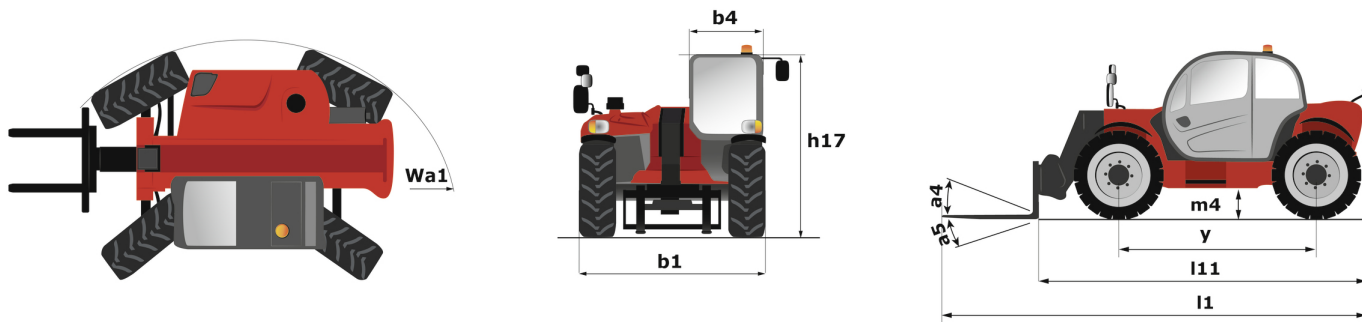


 **MANITOU**  
HANDLING YOUR WORLD

Грузоподъемность		Метрический
Номинальная грузоподъемность	Q	2500 kg
Максимальная высота подъема		5.85 m
Максимальный вылет		3.40 m
Сила отрыва ковша		3427 daN
Вес и размеры		
Общая длина до каретки	l11	3.90 m
Длина до основания вил	l2	3.90 m
Общая ширина	b1	1.81 m
Общая высота	h17	1.92 m
Колесная база	y	2.30 m
Дорожный просвет	m4	0.33 m
Общая ширина кабины	b4	0.79 m
Угол опрокидывания	a4	12 °
Угол опрокидывания ковша	a5	117 °
Радиус поворота (снаружи колеса)	Wa1	3.31 m
Ненагруженный вес		5130 kg
Общий вес		4800 kg
Шины		Пневматические
Стандартные шины		Solideal 12-16,5 12PR SKS XT TL
Длина вил / Ширина вил / Секция вил	l / e / s	1200 mm x 125 mm x 45 mm
Производительность		
Подъем		7.80 s
Опускание		5.50 s
Выдвижение телескопического устройства		5.40 s
Втягивание телескопической стрелы		3.50 s
Выемка грунта		3 s
Опрокидывание ковша		3 s
Двигатель		
Бренд двигателя		Kubota
Экологический класс двигателя		Stage IIIA
Модель двигателя		V3307-DI-TE3B
Количество цилиндров / Объем цилиндров		4 - 3331 cm³
Мощность двигателя (л.с./kW)		75 Hp / 55.40 kW
Максимальный крутящий момент / Крутящий момент двигателя		265 Nm @ 1400 rpm
Тяговое усилие		3550 daN
Электрическая система		
12V Емкость аккумуляторной батареи		110 Ah
Трансмиссия		
Тип трансмиссии		Гидростатическая
Количество передач (вперед / назад)		2 / 2
Максимальная скорость передвижения		24.90 km/h
Максимальная скорость перемещения (может варьироваться в зависимости от применяемых норм)		25 km/h
Стояночный тормоз		Автоматический негативный стояночный тормоз
Рабочий тормоз		Погруженные в масло многодисковые тормоза на передней оси
Производитель мостов		Dana
Гидравлика		
Тип гидравлического насоса		Шестеренчатый насос
Гидравлический поток / Гидравлическое давление		90 l/min-235 bar
Заправочные емкости		
Масло двигателя		11.20 l
Гидравлическая жидкость		115 l
Емкость гидравлического бака		11.20 l
Емкость топливного бака		63 l
Шум и вибрация		
Уровень шума в кабине (LpA)		76 dB
Звуковая мощность (LWA)		104 dB
Вибрация на руки оператора		< 2.50 m/s²
Совместимость с платформой		
Грузоподъемность платформы	Q	365 kg
Количество людей		3
Размер платформы (длина x ширина)	lp / ep	2000 m x 1200 m
Вес подъемника*		410 kg
Разное		
Управляемые колеса (передние / задние)		2 / 2
Ведущие колеса (передние / задние)		2 / 2
Сертификация кабины		Кабина ROPS - FOPS Уровень 1
Органы управления		JSM
Дополнительная информация		Data indicated with basket basket, except max. capacity, lifting height and offset.

Data indicated with basket basket, except max. capacity, lifting height and offset.

### MT-X 625 HA Comfort - габаритный чертеж



### MT-X 625 HA Comfort - Диаграмма нагрузки

Машина на колесах с вилами - метрическая система мер

Машина с корзиной для перевозки людей, метрическая система мер

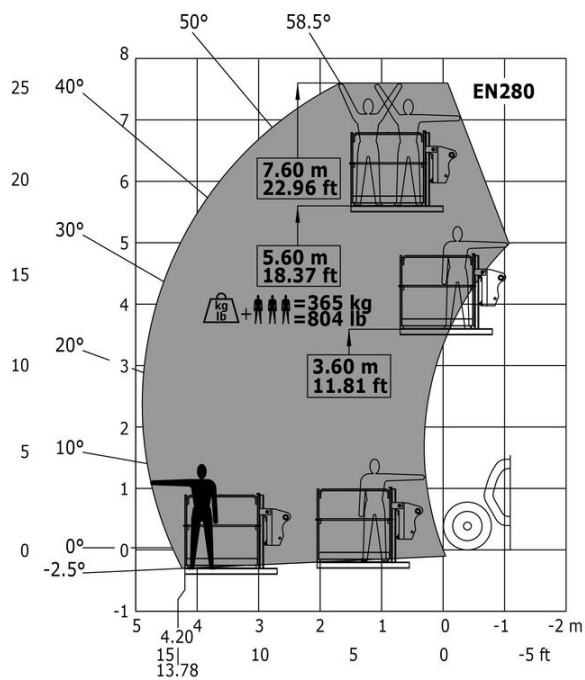
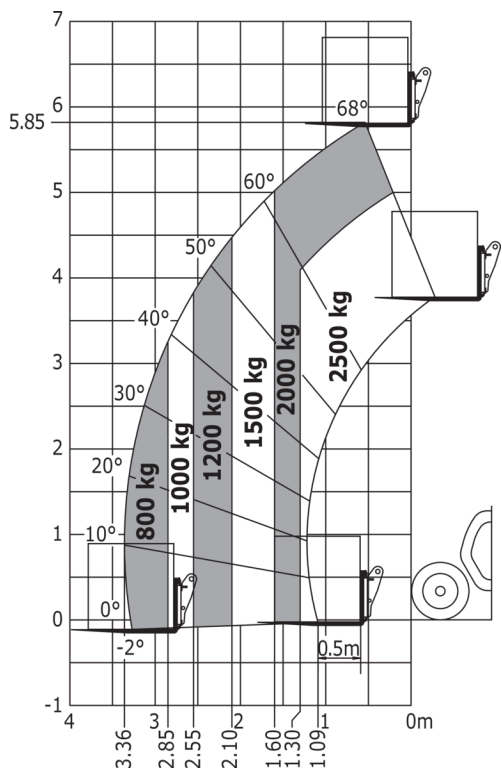


Диаграмма нагрузки, метрическая система мер





# **MANITOU**

## **HANDLING YOUR WORLD**

### Головной офис

В.Р. 249 - 430 rue de l'Aubinière

44150 Ancenis Cedex - France (Франция)

Телефон: 00 33 (0)2 40 09 10 11 - Факс: 00 33 (0)2 40 09 10 97

[www.manitou.com](http://www.manitou.com)



В данной брошюре описываются версии конфигурации и опции продуктов Manitou, которые могут отличаться в зависимости от оборудования. Описанное в данной брошюре оборудование может, в зависимости от версии, быть стандартным, опциональным или недоступным. Компания Manitou оставляет за собой право в любое время изменять приведенные и описанные характеристики без предварительного уведомления. Указанные технические характеристики не являются обязательными для производителя. Для получения дополнительной информации обратитесь к своему дилеру Manitou. Этот документ не имеет обязывающего, договорного характера. Описание продукции не имеет обязывающего, договорного характера. Список технических характеристик не является исчерпывающим. Логотипы и средства визуальной идентификации являются собственностью Manitou, их несанкционированное использование запрещено. Все права защищены. Фотографии и схемы в этой брошюре предоставлены только для ознакомления и в качестве справочной информации.

Manitou BF SA – Компания с ограниченной ответственностью и советом директоров – Акционерный капитал: 39 668 399 евро – Номер 857 802 508 в Реестре коммерсантов и предприятий Нанта