

# GCT 3-14+

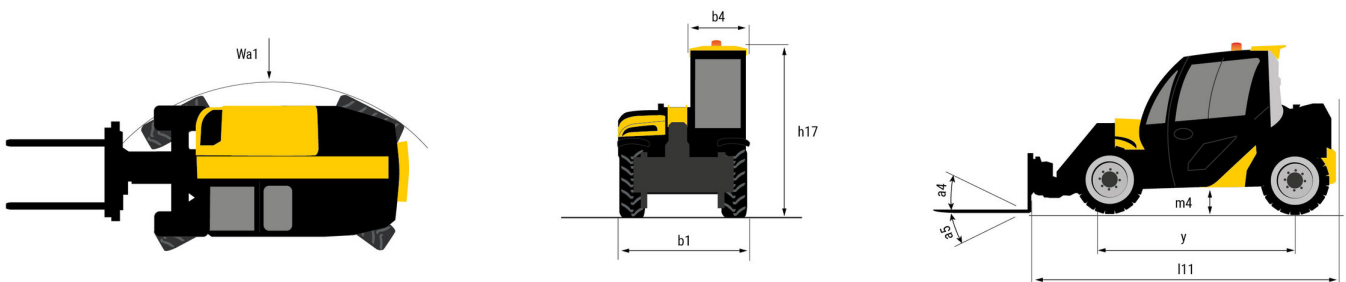
# GCT



# GEHL®

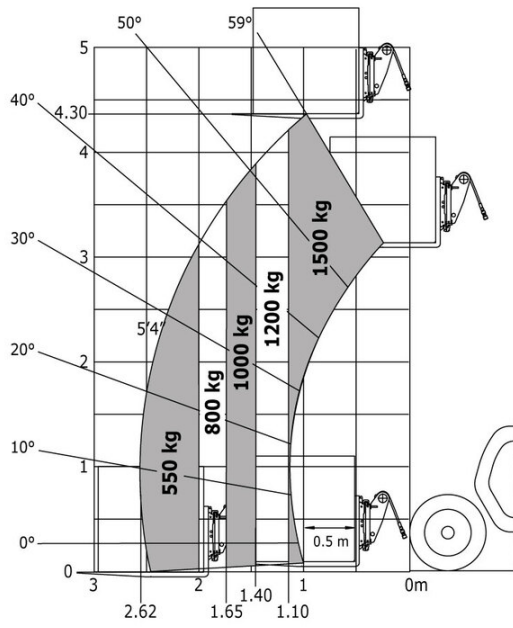
Capacidad		Métrico
Capacidad de elevación máx.		1500 kg
Altura de elevación máx		4.30 m
Alcance máx		2.62 m
Fuerza de arranque con cuchara		1880 daN
Peso y dimensión		
Longitud total al tablero de horquillas	l11	3.47 m
Anchura total	b1	1.49 m
Altura total	h17	1.92 m
Distancia entre ejes	y	2.13 m
Distancia al suelo	m4	0.29 m
Anchura total de la cabina	b4	0.66 m
Ángulo de volteo	a4	23 °
Ángulo de vertido	a5	116 °
Radio de giro exterior	Wa1	2.62 m
Peso sin carga		2700 kg
Rendimiento		
Cavado		3.40 s
Vertido		2.60 s
Motor		
Marca		Yanmar
Norma del motor		Stage V / Tier 4 final
Modelo de motor		3TNV88C-DMU
Nº de cilindros / Capacidad de cilindros		3 - 1642 cm <sup>3</sup>
Potencia del motor I.C. - Potencia		35.10 Hp / 26.20 kW
Par máx. / Rotación del par de motor		105 Nm @ 1950 rpm
Esfuerzo de tracción		2000 daN
Validado por HVO (según la norma EN 15940)		Sí
Transmisión		
Tipo de transmisión		Hidrostático
Número de marchas (hacia delante) / atrás		2 / 2
Velocidad de desplazamiento (con carga)		25 km/h
Max. travel speed		25 km/h
Freno de aparcamiento		Freno de estacionamiento negativo automático
Freno de servicio		Freno hidráulico
Hidráulico		
Tipo de bomba		Bomba de engranajes
Presión hidráulica		235 bar
Capacidad del tanque		
Aceite hidráulico		39 l
Capacidad del depósito de carburante		35 l
Ruido y vibración		
Vibraciones en manos/brazos		< 2.50 m/s <sup>2</sup>
Varios		
Homologación seguridad de la cabina		ROPS - FOPS cab (level 1)
Mandos		Joystick

## GCT 3-14+ - Diagrama dimensional



# GCT 3-14+ - Diagramas de carga

## Máquina sobre neumáticos con horquillas





# GEHL®

Siège Social  
P.O. Box 179 - One Gehl Way - West Bend, WI, USA 53095  
Tel: (262) 334-9461 - Fax: (262) 338-7517  
[www.gehl.com](http://www.gehl.com)



This brochure describes versions and configuration options for Gehl products which may be fitted with different equipment. The equipment described in this brochure may be standard, optional or not available depending on version. Gehl reserves the right to change the specifications shown and described at any time and without prior warning. The manufacturer is not liable for the specifications given. For more information, contact your Gehl dealer. Non-contractual document. Product descriptions may differ from actual products. List of specifications is not comprehensive. The logos and visual identity of the company are the property of Gehl and may not be used without authorization. All rights reserved. The photos and diagrams contained in this brochure are provided for information only.

MANITOU EQUIPMENT AMERICAS, LLC - Limited company with board of directors - Share capital: 39,668,399 euros - 857 802 508 RCS West Bend