

Technisches Datenblatt :

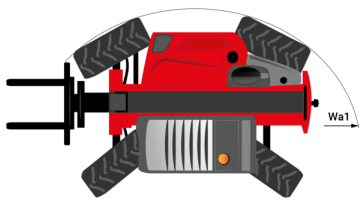
# MT 735 75D ST5



 **MANITOU**  
HANDLING YOUR WORLD

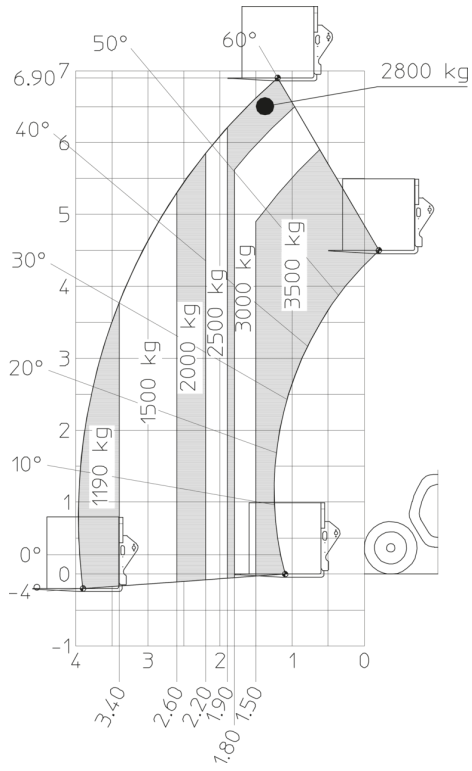
| Kapazität  |           | Metrisch                                       |
|--|-----------|--|
| Max. Tragkraft   |           | 3500 kg  |
| Max. Hubhöhe   |           | 6.90 m   |
| Max. Reichweite  |           | 4 m  |
| Ausbrechkraft mit Schaufel   |           | 6850 daN                                       |
| Gewicht und Reifengröße  |           |  |
| Gesamtlänge mit Gabelträger  | l11       | 4.70 m   |
| Länge bis zur Vorderseite der Gabeln                                     | l2        | 4.78 m   |
| Gesamtlänge mit Gabeln   | l1        | 5.98 m   |
| Gesamtbreite   | b1        | 2.27 m   |
| Gesamthöhe   | h17       | 2.48 m   |
| Radstand   | y         | 2.80 m   |
| Bodenfreiheit  | m4        | 0.42 m   |
| Gesamtbreite der Kabine  | b4        | 0.95 m   |
| Aufwärtsneigewinkel  | a4        | 13 °   |
| Abwärtsneigewinkel   | a5        | 114 °  |
| äußerer Wenderadius  | Wa3       | 3.78 m   |
| Wenderadius (über Räder)   | Wa1       | 3.78 m   |
| Eigengewicht (mit Gabel)   |           | 6930 kg  |
| Leergewicht  |           | 6610 kg  |
| Gewicht  |           | 6930 kg  |
| Bereifung  |           | Pneumatisch                                    |
| Reifenmodelle  |           | Alliance 400/80 - 24 -162A8                    |
| Gabeln Länge / Gabeln Breite / Gabelquerschnitt                          | l / e / s | 1200 mm x 100 mm x 50 mm                       |
| Leistung   |           |  |
| Heben  |           | 5.90 s   |
| Senken   |           | 4.20 s   |
| Teleskop ausfahren   |           | 12.30 s  |
| Teleskop Einfahren   |           | 4.70 s   |
| Ankippen   |           | 3.50 s   |
| Auskippen  |           | 3.60 s   |
| Motor  |           |  |
| Hersteller   |           | Deutz  |
| Motomom  |           | Stage V / Tier 4 Final                         |
| Motomodell   |           | TCD 3.6 L                                      |
| Zylinderzahl / Tragfähigkeit der Zylinder                                |           | 4 - 2924 cm³                                   |
| Nennleistung Verbrennungsmotor - Leistung                                |           | 75 Hp / 55.40 kW                               |
| Max. Drehmoment / Motorumdrehung   |           | 375 Nm @ 1400 rpm                              |
| Zugkraft   |           | 7220 daN                                       |
| HVO-validiert (gemäß EN 15940-Standard)                                  |           | Ja   |
| 12V Batteriekapazität  |           | 110 Ah   |
| Getriebe   |           |  |
| Getriebetyp  |           | Drehmomentwandler                              |
| Anzahl der Gänge (vorwärts / rückwärts)                                  |           | 4 / 4  |
| Max. Fahrgeschwindigkeit   |           | 24.70 km/h                                     |
| Max. Fahrgeschwindigkeit (kann je nach geltenden Vorschriften variieren) |           | 24.70 km/h                                     |
| Parkbremse   |           | Automatische Parkbremse                        |
| Feststellbremse  |           | Hydraulische Servobremse                       |
| Hydraulisch  |           |  |
| Typ Hydraulikpumpe   |           | Axialkolben                                    |
| Hydraulikfördermenge / Hydraulikfördermenge - Hydraulikdruck             |           | 110 l/min-260 bar                              |
| Tankkapazität  |           |  |
| Motoröl  |           | 8.50 l   |
| Hydrauliköl  |           | 129 l  |
| Fassungsvermögen des Kraftstofftanks                                     |           | 103 l  |
| Lärm und Vibrationen   |           |  |
| Geräuschpegel im Fahrerstand (LpA)                                       |           | 77 dB  |
| Umgebungsgeräusch (LwA)  |           | 104 dB   |
| Schwingungsbelastung Hand/Arm  |           | < 2.50 m/s²                                    |
| Sonstiges  |           |  |
| Lenkräder (vorne / hinten)   |           | 2 / 2  |
| Antriebsräder (vorne / hinten)   |           | 2 / 2  |
| Sicherheit / Kabinen-Zertifizierung                                      |           | Standard EN 15000 / Kabine ROPS - FOPS Stufe 2 |
| Steuerungen  |           | JSM  |

# MT 735 75D ST5 - Maßzeichnung



# MT 735 75D ST5 - Traglasttabellen

## Maschine auf Rädern mit Gabelzinken



**Hauptsitz**

B.P. 249 - 430 rue de l'Aubinière

44150 Ancenis Cedex - France

Tel: +33 (0)2 40 09 10 11 - Fax: +33 (0)2 40 09 10 97

[www.manitou.com](http://www.manitou.com)

Diese Publikation enthält eine Beschreibung der Konfigurationsvarianten und Optionen für Manitou-Produkte, die je nach Ausstattung unterschiedlich sein können. Die in dieser Broschüre vorgestellten Ausstattungen können Teil einer Serie, als Option erhältlich oder je nach Ausführung nicht verfügbar sein. Manitou behält sich das Recht vor, die beschriebenen und dargestellten Spezifikationen jederzeit und ohne Vorankündigung zu ändern. Die angegebenen Spezifikationen sind für den Hersteller nicht bindend. Für weitere Einzelheiten wenden Sie sich bitte an Ihren Manitou-Händler. Es handelt sich nicht um ein vertraglich bindendes Dokument. Die Darstellung der Produkte ist vertraglich nicht bindend. Die Liste der Spezifikationen ist nicht vollständig. Die Logos sowie die visuelle Identität des Unternehmens sind Eigentum von Manitou und dürfen nicht ohne Genehmigung verwendet werden. Alle Rechte vorbehalten. Die in dieser Broschüre enthaltenen Fotos und Diagramme werden nur zu Anschauungs- und Informationszwecken zur Verfügung gestellt.

MANITOU BF SA - Gesellschaft mit beschränkter Haftung mit Verwaltungsrat - Aktienkapital: 39 668 399 Euro - 857 802 508 RCS Nantes