

Technisches Datenblatt :

# **MT 735 75D ST5**

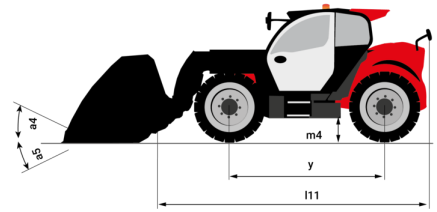
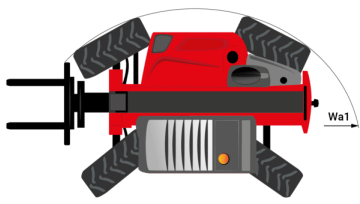
---



 **MANITOU**  
HANDLING YOUR WORLD

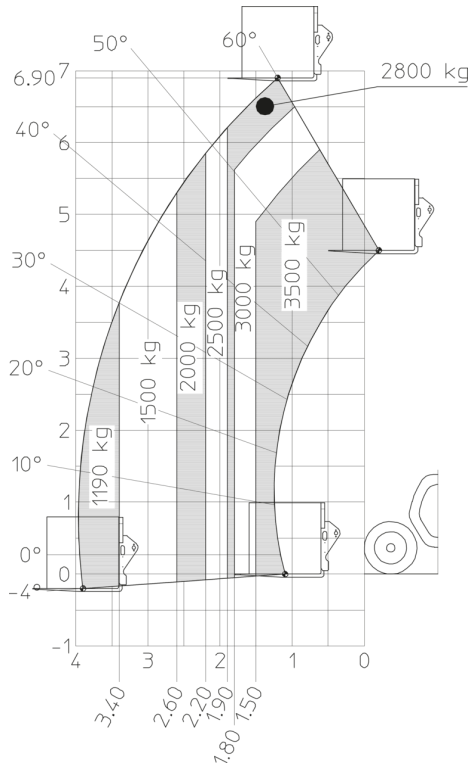
Kapazität		Metrisch
Max. Tragkraft		3500 kg
Max. Hubhöhe		6.90 m
Max. Reichweite		4 m
Ausbrechkraft mit Schaufel		6850 daN
Gewicht und Reifengröße		
Gesamtlänge mit Gabelträger	l11	4.70 m
Länge bis zur Vorderseite der Gabeln	l2	4.78 m
Gesamtlänge mit Gabeln	l1	5.98 m
Gesamtbreite	b1	2.27 m
Gesamthöhe	h17	2.48 m
Radstand	y	2.80 m
Bodenfreiheit	m4	0.42 m
Gesamtbreite der Kabine	b4	0.95 m
Aufwärtsneigewinkel	a4	13 °
Abwärtsneigewinkel	a5	114 °
äußerer Wenderadius	Wa3	3.78 m
Wenderadius (über Räder)	Wa1	3.78 m
Eigengewicht (mit Gabel)		6930 kg
Leergewicht		6610 kg
Gewicht		6930 kg
Bereifung		Pneumatisch
Reifenmodelle		Alliance 400/80 - 24 -162A8
Gabeln Länge / Gabeln Breite / Gabelquerschnitt	l / e / s	1200 mm x 100 mm x 50 mm
Leistung		
Heben		5.90 s
Senken		4.20 s
Teleskop ausfahren		12.30 s
Teleskop Einfahren		4.70 s
Ankippen		3.50 s
Auskippen		3.60 s
Motor		
Hersteller		Deutz
Motomom		Stage V / Tier 4 Final
Motomodell		TCD 3.6 L
Zylinderzahl / Tragfähigkeit der Zylinder		4 - 2924 cm³
Nennleistung Verbrennungsmotor - Leistung		75 Hp / 55.40 kW
Max. Drehmoment / Motorumdrehung		375 Nm @ 1400 rpm
Zugkraft		7220 daN
HVO-validiert (gemäß EN 15940-Standard)		Ja
12V Battery capacity		110 Ah
Getriebe		
Getriebetyp		Drehmomentwandler
Anzahl der Gänge (vorwärts / rückwärts)		4 / 4
Max. Fahrgeschwindigkeit		24.70 km/h
Max. Fahrgeschwindigkeit (kann je nach geltenden Vorschriften variieren)		24.70 km/h
Parkbremse		Automatische Parkbremse
Feststellbremse		Hydraulische Servobremse
Hydraulisch		
Typ Hydraulikpumpe		Axialkolben
Hydraulikfördermenge / Hydraulikfördermenge - Hydraulikdruck		110 l/min-260 bar
Tankkapazität		
Motoröl		8.50 l
Hydrauliköl		129 l
Fassungsvermögen des Kraftstofftanks		103 l
Lärm und Vibrationen		
Geräuschpegel im Fahrerstand (LpA)		77 dB
Umgebungsgeräusch (LwA)		104 dB
Schwingungsbelastung Hand/Arm		< 2.50 m/s²
Sonstiges		
Lenkräder (vorne / hinten)		2 / 2
Antriebsräder (vorne / hinten)		2 / 2
Sicherheit / Kabinen-Zertifizierung		Standard EN 15000 / Kabine ROPS - FOPS Stufe 2
Steuerungen		JSM

# MT 735 75D ST5 - Maßzeichnung



# MT 735 75D ST5 - Traglasttabellen

## Maschine auf Rädern mit Gabelzinken





 **MANITOU**  
**HANDLING YOUR WORLD**

**Hauptsitz**

B.P. 249 - 430 rue de l'Aubinière

44150 Ancenis Cedex - France

Tel: +33 (0)2 40 09 10 11 - Fax: +33 (0)2 40 09 10 97

[www.manitou.com](http://www.manitou.com)



Diese Publikation enthält eine Beschreibung der Konfigurationsvarianten und Optionen für Manitou-Produkte, die je nach Ausstattung unterschiedlich sein können. Die in dieser Broschüre vorgestellten Ausstattungen können Teil einer Serie, als Option erhältlich oder je nach Ausführung nicht verfügbar sein. Manitou behält sich das Recht vor, die beschriebenen und dargestellten Spezifikationen jederzeit und ohne Vorankündigung zu ändern. Die angegebenen Spezifikationen sind für den Hersteller nicht bindend. Für weitere Einzelheiten wenden Sie sich bitte an Ihren Manitou-Händler. Es handelt sich nicht um ein vertraglich bindendes Dokument. Die Darstellung der Produkte ist vertraglich nicht bindend. Die Liste der Spezifikationen ist nicht vollständig. Die Logos sowie die visuelle Identität des Unternehmens sind Eigentum von Manitou und dürfen nicht ohne Genehmigung verwendet werden. Alle Rechte vorbehalten. Die in dieser Broschüre enthaltenen Fotos und Diagramme werden nur zu Anschauungs- und Informationszwecken zur Verfügung gestellt.

MANITOU BF SA - Gesellschaft mit beschränkter Haftung mit Verwaltungsrat - Aktienkapital: 39 668 399 Euro - 857 802 508 RCS Nantes