

Ficha técnica :

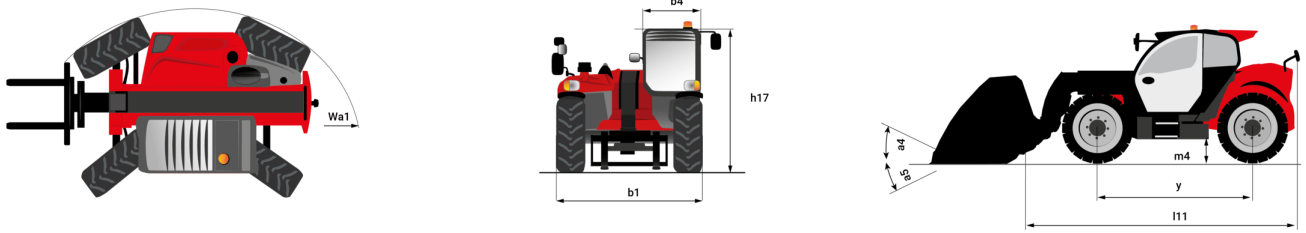
MT 735 75D ST5



 **MANITOU**
HANDLING YOUR WORLD

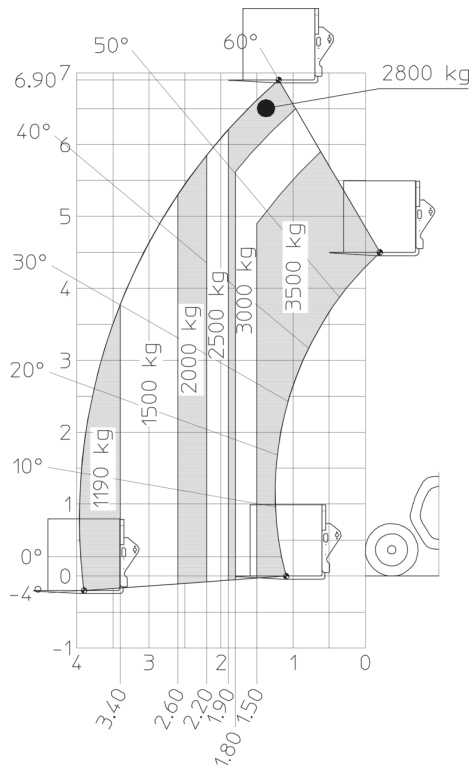
Capacidad		Métrico
Capacidad de elevación máx.		3500 kg
Altura de elevación máx		6.90 m
Alcance máx		4 m
Fuerza de arranque con cuchara		6850 daN
Peso y dimensión		
Longitud total al tablero de horquillas	l11	4.70 m
Longitud hasta cara de las horquillas	l2	4.78 m
Longitud total (con horquillas)	l1	5.98 m
Anchura total	b1	2.27 m
Altura total	h17	2.48 m
Distancia entre ejes	y	2.80 m
Distancia al suelo	m4	0.42 m
Anchura total de la cabina	b4	0.95 m
Ángulo de volteo	a4	13 °
Ángulo de vertido	a5	114 °
Radio de giro exterior	Wa3	3.78 m
Radio de giro exterior	Wa1	3.78 m
Peso sin carga (con horquillas)		6930 kg
Peso sin carga		6610 kg
Peso		6930 kg
Equipamientos de rueda		Neumático
Modelos de los neumáticos		Alliance 400/80 - 24 -162A8
Largo de las horquillas / Anchura de horquillas / Sección de horquillas	l / e / s	1200 mm x 100 mm x 50 mm
Rendimiento		
Subida		5.90 s
Bajada		4.20 s
Salida del telescopio		12.30 s
Retracción		4.70 s
Cavado		3.50 s
Vertido		3.60 s
Motor		
Marca		Deutz
Norma del motor		Stage V / Tier 4 Final
Modelo de motor		TCD 3.6 L
Nº de cilindros / Capacidad de cilindros		4 - 2924 cm³
Potencia del motor I.C. - Potencia		75 Hp / 55.40 kW
Par máx. / Rotación del par de motor		375 Nm @ 1400 rpm
Esfuerzo de tracción		7220 daN
Validado por HVO (según la norma EN 15940)		Sí
Circuito eléctrico		
12V Capacidad de la batería		110 Ah
Transmisión		
Tipo de transmisión		Convertidor de par
Número de marchas (hacia delante / atrás)		4 / 4
Max. travel speed		24.70 km/h
Velocidad de desplazamiento máx. (km/h) (puede variar según la normativa aplicable)		24.70 km/h
Freno de aparcamiento		freno de estacionamiento automático
Freno de servicio		Freno hidráulico
Hidráulico		
Tipo de bomba		Pistón axial
Caudal hidráulico / Presión hidráulica		110 l/min-260 bar
Capacidad del tanque		
Aceite de motor		8.50 l
Aceite hidráulico		129 l
Capacidad del depósito de carburante		103 l
Ruido y vibración		
Ruido en el puesto de conducción (LpA)		77 dB
Ruido en el entorno (LWA)		104 dB
Vibraciones en manos/brazos		< 2.50 m/s²
Varios		
Ruedas directrices (delanteras / traseras)		2 / 2
Ruedas motrices (delanteras / traseras)		2 / 2
Seguridad / Certificación de cabina		Standard EN 15000 / Cabina ROPS - FOPS nivel 2
Mandos		JSM

MT 735 75D ST5 - Diagrama dimensional



MT 735 75D ST5 - Diagramas de carga

Máquina sobre neumáticos con horquillas





Oficina Central

B.P. 249 - 430 rue de l'Aubinière

44150 Ancenis Cedex - Francia

Tel.: 00 33 (0)2 40 09 10 11 - Fax: 00 33 (0)2 40 09 10 97

www.manitou.com



Esta publicación describe las versiones y posibilidades de configuración de los productos Manitou que puedan diferir en equipamiento. Los equipamientos presentados en este folleto pueden ser de serie, opcionales o no estar disponibles en algunas versiones. Manitou se reserva el derecho, en cualquier momento y sin previo aviso, de modificar las especificaciones descritas y representadas. Las especificaciones aportadas no comprometen al fabricante. Para más información, póngase en contacto con su concesionario Manitou. Documento no contractual. Presentación de los productos no contractual. Lista de especificaciones no exhaustiva. Los logos y la identidad visual de la empresa son propiedad de Manitou y no pueden ser utilizados sin autorización. Todos los derechos reservados. Las fotos y los esquemas contenidos en este folleto se ofrecen para consulta y a título indicativo solamente.

Manitou BF SA - Sociedad anónima con Consejo de Administración - Capital social: 39 668 399 euros - 857 802 508 RCS Nantes