

Ficha técnica :

# **MT 735 75D ST5**



 **MANITOU**  
HANDLING YOUR WORLD

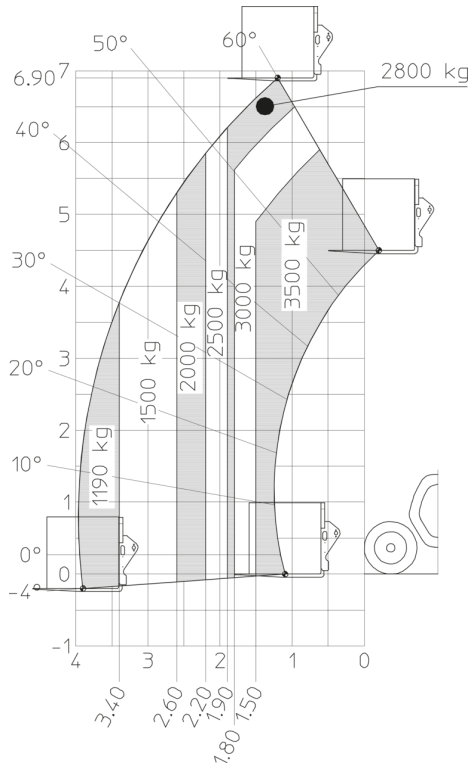
Capacidade		Métrico
Capacidade máx.		3500 kg
Altura de elevação máx.		6.90 m
Alcance máx.		4 m
Força de arranque com balde		6850 daN
Peso e dimensões		
Comprimento total ao quadro porta-garfos	l11	4.70 m
Comprimento até à face dos garfos	l2	4.78 m
Comprimento total (com garfos)	l1	5.98 m
Largura total	b1	2.27 m
Altura total	h17	2.48 m
Distância entre eixos	y	2.80 m
Distância ao solo	m4	0.42 m
Largura total da cabina	b4	0.95 m
Ângulo de inclinação	a4	13 °
Ângulo de descarga	a5	114 °
Raio de viragem exterior	Wa3	3.78 m
Raio de viragem exterior (exterior rodas)	Wa1	3.78 m
Peso em vazio (com garfos)		6930 kg
Peso sem carga		6610 kg
Peso		6930 kg
Tipo de rodas		Insuflável
Pneus standard		Alliance 400/80 - 24 -162A8
Comprimento dos garfos / Largura dos garfos / Secção do garfo	l / e / s	1200 mm x 100 mm x 50 mm
Atuação		
Elevação		5.90 s
Descida		4.20 s
Extensão telescópico		12.30 s
Retração		4.70 s
Escavação		3.50 s
Descarga		3.60 s
Motor		
Marca do motor		Deutz
Norma do motor		Stage V / Tier 4 Final
Modelo do motor		TCD 3.6 L
Número de cilindros / Capacidade dos cilindros		4 - 2924 cm <sup>3</sup>
Potência do motor (cv/kW)		75 Hp / 55.40 kW
Binário máx. / Rotação do motor		375 Nm @ 1400 rpm
Esforço de tração		7220 daN
Validado HVO (de acordo com a norma EN 15940)		Sim
Circuito elétrico		
12V Capacidade de carga		110 Ah
Transmissão		
Tipo de transmissão		Conversor de binário
Número de velocidades (para a frente / marcha-atrás)		4 / 4
Velocidade máxima de deslocação		24.70 km/h
Velocidade de deslocamento máx. (pode variar segundo a regulamentação aplicável)		24.70 km/h
Travão de estacionamento		Travão de parque automático
Travão de serviço		Travão hidráulico
Hidráulico		
Tipo de bomba hidráulica		Pistões - Axial
Débito hidráulico / Pressão hidráulica		110 l/min-260 bar
Capacidade do tanque		
Óleo do motor		8.50 l
Óleo hidráulico		129 l
Combustível		103 l
Ruído e vibração		
Ruído no posto de condução (LpA)		77 dB
Ruído ambiente (LWA)		104 dB
Vibração em mãos e braços		< 2.50 m/s <sup>2</sup>
Diversos		
Rodas direcionais (dianteira / traseira)		2 / 2
Rodas de tração (dianteira / traseira)		2 / 2
Segurança / Certificação da cabina		Standard EN 15000 / Cabina ROPS - FOPS nível 2
Comandos		JSM

## MT 735 75D ST5 - Esquemas dimensionais



## MT 735 75D ST5 - Diagramas de carga

### Máquina sobre rodas com garfos





 **MANITOU**  
**HANDLING YOUR WORLD**

**Sede Central**

B.P. 249 - 430 rue de l'Aubinière

44150 Ancenis Cedex - France

Tél. : 00 33 (0)2 40 09 10 11 - Fax : 00 33 (0)2 40 09 10 97

[www.manitou.com](http://www.manitou.com)



Esta publicação apresenta uma descrição das versões e possibilidades de configuração dos produtos Manitou que podem possuir equipamentos diferentes. Os equipamentos apresentados nesta brochura podem ser de série, opcionais ou não estarem disponíveis consoante as versões. A Manitou reserva-se o direito de modificar, em qualquer momento e sem pré-aviso, as especificações descritas e representadas. As especificações referidas não comprometem o fabricante. Para mais informações, contacte o seu concessionário Manitou. Documento não contratual. A apresentação e as imagens dos produtos não são contratuais. Os logótipos, assim como a identidade visual da empresa, são propriedade da Manitou e não podem ser utilizados sem autorização. Todos os direitos reservados. As fotografias e os esquemas contidos na presente brochura só são fornecidos para fins de consulta e a título indicativo.

Manitou BF SA - Sociedade anónima com conselho de administração - Capital social: 39 668 399 Euros - 857 802 508 RCS Nantes