

技術シート:

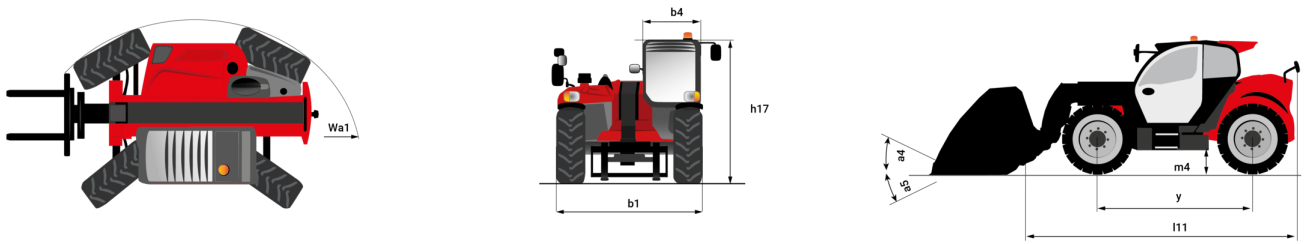
MT 1335 75D ST5



 **MANITOU**
HANDLING YOUR WORLD

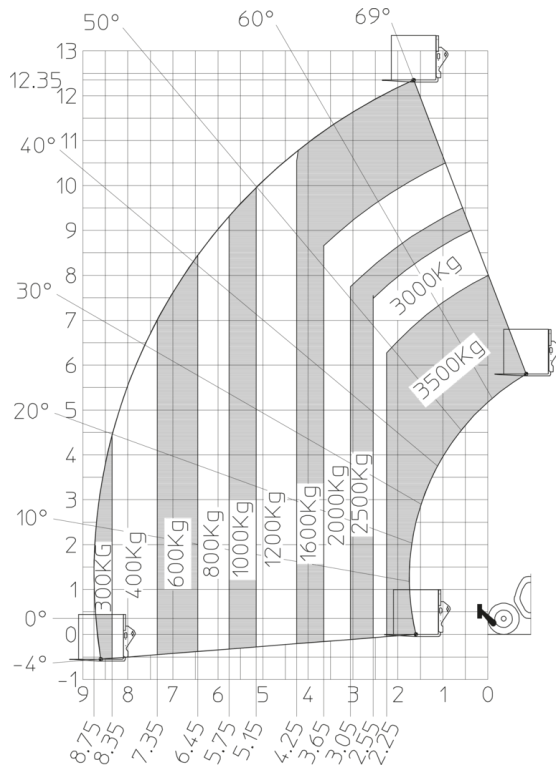
キャバンティ		メートル単位
定格荷重		3500 kg
最大地上揚程		12.60 m
最大作業半径		8.65 m
最大掘起力		7400 daN
仕様		
全長 (キャリッジまで)	l11	5.72 m
車体長さ (フォーク前面まで)	l2	5.72 m
全長 (フォーク付)	l1	6.92 m
全幅	b1	2.28 m
全高	h17	2.48 m
ホイールベース	y	2.80 m
最低地上高	m4	0.42 m
キャブ幅	b4	0.95 m
フォークの角度	a4	13 °
フォークの角度 (下)	a5	114 °
最小回転半径外輪	Wa3	3.78 m
最小回転半径 (タイヤ中心部)	Wa1	3.78 m
車輛総重量 (フォーク仕様)		9470 kg
重量		9470 kg
タイヤ		エア
標準タイヤ		Alliance 400/80 - 24 - 162A8
フォーク長 / フォーク幅 / フォーク厚	l / e / s	1200 mm x 100 mm x 50 mm
性能		
上昇		10.30 s
下降		9.60 s
伸長		14.70 s
伸縮		9.90 s
掘起		3.20 s
ダンブ		3.80 s
エンジン		
メーカー		Deutz
エンジン排出ガス規制		Stage V
エンジンモデル		TCD 2.9L
シリンダー / 排気量		4 - 2924 cm ³
定格出力 - 定格出力		75 Hp / 55.40 kW
最大トルク / 回転数		375 Nm @ 1400 rpm
下昇速度 負荷 / 無負荷		9700 daN
HVO 検証済み (EN 15940 規格に準拠)		はい
Electric circuit		
12V Battery capacity		110 Ah
トランスミッション		
変速装置		トルクコンバーター
変速段数 (前方) / 変速段数 (後方)		2 / 2
最大走行速度		24.90 km/h
駐車ブレーキ		足踏み式パーキングブレーキ
制動ブレーキ		油圧サーボブレーキ
油圧		
油圧ポンプタイプ		アキシシャルピストン
油圧システム / 油圧		133 l/min-260 bar
タンク容量		
エンジンオイル容量		8.50 l
作動油容量		153 l
燃料タンク容量		137 l
騒音と振動		
走行時の騒音レベル (LpA)		77 dB
環境騒音 (LwA)		104 dB
手/腕に伝わる振動		< 2.50 m/s ²
その他		
操舵輪 (前) / 操舵輪 (後)		2 / 2
駆動輪 (前) / 駆動輪 (後)		2 / 2
安全性 / 安全性装備		標準EN 150000 / ROPS (転倒時運転者保護構造 - FOPS (落下物保護構造) キャブ (レベル2)
操作		JSM ジョイスティック

MT 1335 75D ST5 - 寸法図

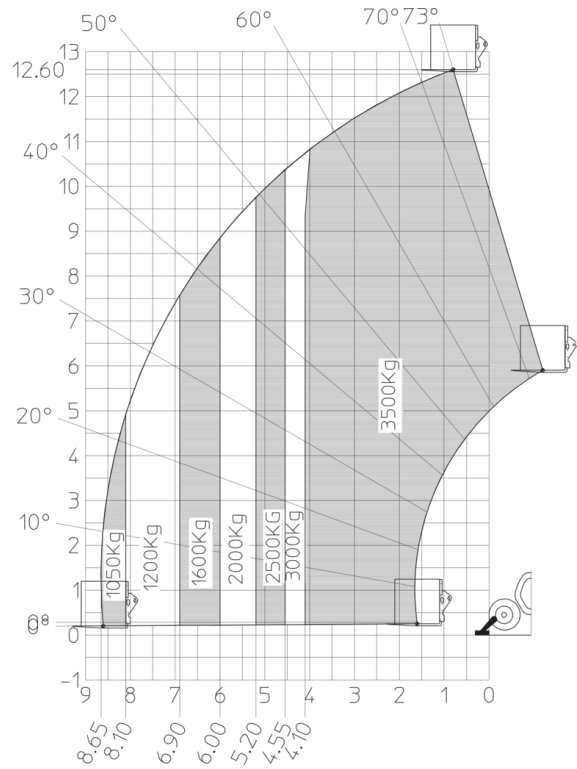


MT 1335 75D ST5 - 作業範囲図

スタビライザー未使用時フォーク-メートル法



スタビライザー使用時フォーク-メートル法



**本社ビル**

B.P. 249 - 430 rue de l'Aubinière (オービニエール通り)

44150 Ancenis Cedex - France

電話: +33 (0)2 40 09 10 11 - ファックス: +33 (0)2 40 09 10 97

www.manitou.com

本書では、マニトウ製品の構成バージョンやオプションについて説明していますが、機器によって異なる場合があります。このパンフレットで紹介されている機器は、バージョンによってシリーズの一部であったり、オプションであったり、あるいは利用できない場合があります。Manitouは、いつでも予告なしに、記載・表現されている仕様を変更する権利を有します。提供された仕様はメーカーを拘束するものではありません。詳細につきましては、マニトウの代理店にお問い合わせください。本資料は、契約上の拘束力を有するものではありません。製品の提示は、契約上の拘束力はありません。仕様のリストは無尽蔵です。ロゴおよび会社のビジュアル・アイデンティティはManitouが所有しており、許可なく使用することはできません。すべての権利はマニトウに帰属します。このパンフレットに掲載されている写真や図は、相談や情報提供を目的としています。

MANITOU BF SA - 取締役会を有する有限会社・株式資本。39 668 399 ユーロ - 857 802 508 RCS Nantes