

Technisches Datenblatt :

MT 1335 H 100D ST5



 **MANITOU**
HANDLING YOUR WORLD

Kapazität		Metrisch
Max. Tragkraft		3500 kg
Max. Hubhöhe		12.60 m
Max. Reichweite		8.65 m
Ausbrechkraft mit Schaufel		7400 daN
Gewicht und Reifengröße		
Gesamtlänge mit Gabelträger	l11	5.72 m
Länge bis zur Vorderseite der Gabeln	l2	5.72 m
Gesamtlänge mit Gabeln	l1	6.92 m
Gesamtbreite	b1	2.28 m
Gesamthöhe	h17	2.48 m
Radstand	y	2.80 m
Bodenfreiheit	m4	0.42 m
Gesamtbreite der Kabine	b4	0.95 m
Aufwärtsneigewinkel	a4	13 °
Abwärtsneigewinkel	a5	114 °
äußerer Wenderadius	Wa3	3.78 m
Wenderadius (über Räder)	Wa1	3.78 m
Eigengewicht (mit Gabel)		9470 kg
Gewicht		9470 kg
Bereifung		Pneumatisch
Reifenmodelle		Alliance 400/80 - 24 - 162A8
Gabeln Länge / Gabeln Breite / Gabelquerschnitt	l / e / s	1200 mm x 100 mm x 50 mm
Leistung		
Heben		10.30 s
Senken		9.60 s
Teleskop ausfahren		14.70 s
Teleskop Einfahren		9.90 s
Ankippen		3.20 s
Auskippen		3.80 s
Motor		
Hersteller		Deutz
Motormom		Stage V
Motormodell		TCD 3.6L
Zylinderzahl / Tragfähigkeit der Zylinder		4 - 3621 cm ³
Nennleistung Verbrennungsmotor - Leistung		100 Hp / 74.40 kW
Max. Drehmoment / Motorumdrehung		410 Nm @ 1600 rpm
Zugkraft		6900 daN
HVO-validiert (gemäß EN 15940-Standard)		Ja
12V Batteriekapazität		110 Ah
Getriebe		
Getriebetyp		Hydrostatisch
Anzahl der Gänge (vorwärts / rückwärts)		2 / 2
Max. Fahrgeschwindigkeit		24.90 km/h
Parkbremse		Automatische Parkbremse
Festellbremse		Hydraulische Servobremse
Hydraulisch		
Typ Hydraulikpumpe		Axialkolben
Hydraulikfördermenge / Hydraulikfördermenge - Hydraulikdruck		133 l/min-270 bar
Tankkapazität		
Motoröl		8.50 l
Hydrauliköl		153 l
Fassungsvermögen des Kraftstofftanks		137 l
Lärm und Vibrationen		
Geräuschpegel im Fahrerstand (LpA)		77 dB
Umgebungsgeräusch (LwA)		104 dB
Schwingungsbelastung Hand/Arm		< 2.50 m/s ²
Sonstiges		
Lenkräder (vorne / hinten)		2 / 2
Antriebsräder (vorne / hinten)		2 / 2
Sicherheit / Kabinen-Zertifizierung		Standard EN 15000 / Kabine ROPS - FOPS Stufe 2
Steuerungen		JSM

MT 1335 H 100D ST5 - Maßzeichnung

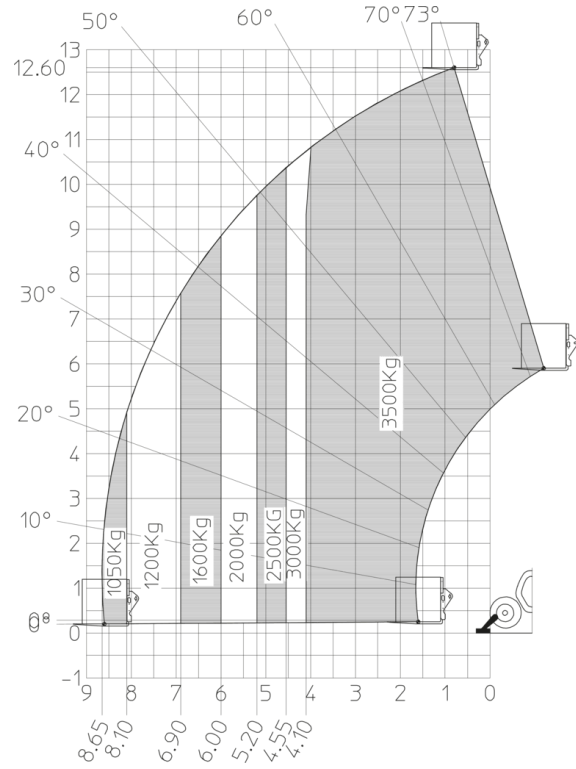


MT 1335 H 100D ST5 - Traglasttabellen

Maschine auf Rädern mit Gabelzinken



Drehung mit abgesenkten Stützen mit Gabeln





 **MANITOU**
HANDLING YOUR WORLD

Hauptsitz

B.P. 249 - 430 rue de l'Aubinière

44150 Ancenis Cedex - France

Tel: +33 (0)2 40 09 10 11 - Fax: +33 (0)2 40 09 10 97

www.manitou.com



Diese Publikation enthält eine Beschreibung der Konfigurationsvarianten und Optionen für Manitou-Produkte, die je nach Ausstattung unterschiedlich sein können. Die in dieser Broschüre vorgestellten Ausstattungen können Teil einer Serie, als Option erhältlich oder je nach Ausführung nicht verfügbar sein. Manitou behält sich das Recht vor, die beschriebenen und dargestellten Spezifikationen jederzeit und ohne Vorankündigung zu ändern. Die angegebenen Spezifikationen sind für den Hersteller nicht bindend. Für weitere Einzelheiten wenden Sie sich bitte an Ihren Manitou-Händler. Es handelt sich nicht um ein vertraglich bindendes Dokument. Die Darstellung der Produkte ist vertraglich nicht bindend. Die Liste der Spezifikationen ist nicht vollständig. Die Logos sowie die visuelle Identität des Unternehmens sind Eigentum von Manitou und dürfen nicht ohne Genehmigung verwendet werden. Alle Rechte vorbehalten. Die in dieser Broschüre enthaltenen Fotos und Diagramme werden nur zu Anschauungs- und Informationszwecken zur Verfügung gestellt.

MANITOU BF SA - Gesellschaft mit beschränkter Haftung mit Verwaltungsrat - Aktienkapital: 39 668 399 Euro - 857 802 508 RCS Nantes