

Scheda tecnica :

MT 1335 HA 100D ST5



 **MANITOU**
HANDLING YOUR WORLD

| Capacità | | Metrico |
|--|-----------|--|
| Portata massima | Q | 3500 kg |
| Altezza massima di sollevamento | | 12.60 m |
| Sbraccio massimo | | 8.65 m |
| Forza di strappo con benna | | 7400 daN |
| Peso e dimensioni | | |
| Lunghezza al portaforche | l11 | 5.72 m |
| Lunghezza (con forche) | l1 | 6.92 m |
| Larghezza | b1 | 2.28 m |
| Altezza | h17 | 2.48 m |
| Interasse | y | 2.80 m |
| Altezza libera dal suolo | m4 | 0.42 m |
| Larghezza cabina | b4 | 0.95 m |
| Angolo di inclinazione verso l'alto | a4 | 13 ° |
| Angolo di inclinazione in avanti | a5 | 114 ° |
| Raggio di sterzata (esterno ruote) | Wa1 | 3.78 m |
| Peso | | 9470 kg |
| Tipo di ruote | | Gomme pneumatiche |
| Modelli di pneumatici | | Alliance 400/80 - 24 - 162A8 |
| Lunghezza forche / Larghezza forche / Sezione forche | l / e / s | 1200 mm x 100 mm x 50 mm |
| Performance | | |
| Sollevamento | | 10.30 s |
| Abbassamento | | 9.60 s |
| Uscita sfilo | | 14.70 s |
| Rientro sfilo | | 9.90 s |
| Inclinazione verso l'alto | | 3.20 s |
| Inclinazione verso il basso | | 3.80 s |
| Motore | | |
| Marca motore | | Deutz |
| Norma motore | | Stage V |
| Modello motore | | TCD 3.6L |
| Numero di cilindri / Cilindrata | | 4 - 3621 cm ³ |
| Potenza motore (CV/kW) | | 100 cv / 74.40 kW |
| Coppia massima / Regime motore | | 410 Nm @ 1600 rpm |
| Forza di trazione | | 6900 daN |
| Convalidato HVO (secondo la norma EN 15940) | | SI |
| Circuito Elettrico | | |
| 12V Capacità batteria | | 180 Ah |
| Trasmissione | | |
| Tipo di trasmissione | | Idrostatico |
| Numero di marce (avanti / indietro) | | 2 / 2 |
| Velocità massima di spostamento | | 24.90 km/h |
| Freno stazionamento | | Freno di stazionamento automatico |
| Freno di servizio | | Servofreno idraulico |
| Idraulico | | |
| Tipo di pompa | | Pistone assiale |
| Pressione idraulica | | 270 bar |
| Capacità del serbatoio | | |
| Olio motore | | 8.50 l |
| Olio idraulico | | 153 l |
| Capacità del serbatoio del carburante. | | 137 l |
| Rumore e vibrazione | | |
| Rumorosità al posto di guida (LpA) | | 77 dB |
| Rumorosità nell'ambiente (LWA) | | 104 dB |
| Vibrazione sul gruppo complesso mani/braccia | | < 2.50 m/s ² |
| Varie | | |
| Ruote direttici (anteriori / posteriori) | | 2 / 2 |
| Ruote motrici (anteriori / posteriori) | | 2 / 2 |
| Sicurezza / Certificazione della cabina | | Standard EN 15000 / Cabina ROPS - FOPS Livello 2 |
| Comandi | | JSM |

MT 1335 HA 100D ST5 - Disegno quotato

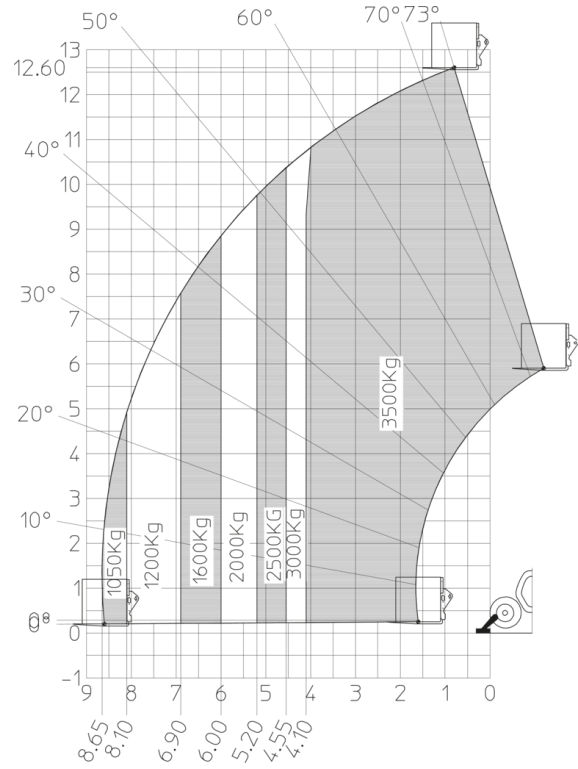


MT 1335 HA 100D ST5 - Diagramma di carico

Machina su pneumatici con forche



Rotazione su stabilizzatori con forche



Macchina con cestello porta persone - Metrica





 **MANITOU**
HANDLING YOUR WORLD

Sede centrale
MANITOU ITALIA Srl
Via Cristoforo Colombo 2, Loc. Cavazzona - 41013 CASTELFRANCO EMILIA (MO)
Tel: 059.95.98.11 - Fax 059.95.98.65
www.manitou.com



Questa pubblicazione presenta la descrizione delle versioni e delle possibilità di configurazione dei prodotti Manitou, che possono differire per attrezzature. Gli allestimenti presentati nel presente opuscolo possono essere di serie, optional o non disponibili, a seconda delle versioni. Manitou si riserva il diritto di modificare, in qualsiasi momento e senza alcun preavviso, le specifiche tecniche descritte e rappresentate. Le specifiche indicate non rappresentano alcun obbligo per il costruttore. Per maggiori dettagli, rivolgersi al proprio concessionario Manitou. Documento non contrattuale. Elenco delle specifiche non esaustivo. I loghi nonché l'identità visiva dell'azienda sono di proprietà di Manitou e non possono essere utilizzati senza autorizzazione. Tutti i diritti riservati. Le immagini e gli schemi contenuti nel presente opuscolo sono forniti esclusivamente a fini di consultazione e a titolo indicativo.

Manitou BF SA - Società anonima con consiglio di amministrazione. Capitale sociale: 39,668,399 euro - 857 802 508 RCS Nantes