

Fiche technique :

# MLT-X 737-130 PS+



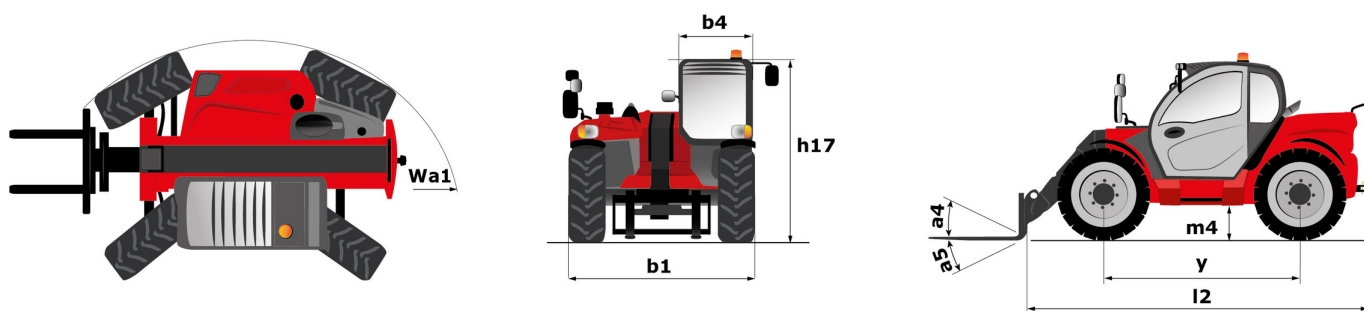
 **MANITOU**  
HANDLING YOUR WORLD

| Capacities  |     | Métrique   |
|---|-----|--|
| Max. capacity   | Q   | 3700 kg  |
| Max. lifting height   | h3  | 6.90 m   |
| Max. outreach   |     | 3.90 m   |
| Reach at max. height  |     | 1 m  |
| Breakout force with bucket  |     | 5520 daN   |
| Weight and dimensions   |     |  |
| Unladen weight (with forks)                                       |     | 7540 kg  |
| Ground clearance  | m4  | 0.41 m   |
| Wheelbase   | y   | 2.81 m   |
| Overall length to carriage (with hitch)                           | l11 | 4.97 m   |
| Overall length to carriage (without hitch)                        | l3  | 4.80 m   |
| Front overhang  |     | 1.21 m   |
| Overall width   | b1  | 2.39 m   |
| Overall cab width   | b4  | 0.95 m   |
| Overall height  | h17 | 2.38 m   |
| Tilt-down angle   | a5  | 134 °  |
| Tilt-up angle   | a4  | 12 °   |
| External turning radius (over tyres)                              | Wa1 | 3.93 m   |
| Standard tires  |     | Alliance - A580 - 460/70 R24 159A8                                   |
| Performances  |     |  |
| Lifting   |     | 6.80 s   |
| Lowering  |     | 7.10 s   |
| Extension   |     | 5.80 s   |
| Retraction  |     | 5.20 s   |
| Crowd   |     | 3.20 s   |
| Dump  |     | 2.80 s   |
| Engine  |     |  |
| Engine brand  |     | Deutz  |
| Engine nom  |     | Stage IIIA   |
| Max. fuel sulphur content   |     | 2000 ppm   |
| Engine model  |     | TCD 3,6 L4 f   |
| Number of cylinders - Capacity of cylinders                       |     | 4 - 3621 cm <sup>3</sup>   |
| I.C. Engine power rating / Power                                  |     | 129 Hp / 95 kW   |
| Max. torque / Engine rotation                                     |     | 500 Nm @1600 rpm   |
| Drawbar pull (Laden)  |     | 7950 daN   |
| Reversible fan  |     | Standard   |
| Engine cooling system   |     | 4 radiators (water + intercooler + hydraulic oil + transmission oil) |
| HVO validated (according to EN 15940 standard)                    |     | Oui  |
| Transmission  |     |  |
| Transmission type   |     | Torque converter   |
| Gearbox   |     | Powershift   |
| Number of gears (forward / reverse)                               |     | 6 / 3  |
| Max. travel speed (may vary according to applicable regulations)  |     | 40 km/h  |
| Differential lock   |     | Limited slip differential on front axle                              |
| Parking brake   |     | Automatic negative parking brake                                     |
| Service brake   |     | Oil-immersed multi-discs braking on front & rear axles               |
| Hydraulics  |     |  |
| Hydraulic pump type   |     | Variable displacement pump   |
| Hydraulic flow - Pressure   |     | 150 l/min - 270 bar  |
| Flow sharing distributor  |     | Standard   |
| Tank capacities   |     |  |
| Hydraulic tank capacity   |     | 135 l  |
| Fuel tank   |     | 120 l  |
| Noise and vibration   |     |  |
| Noise at driving position (LpA) tested following NF EN 12053 norm |     | 75 dB  |
| Noise to environment (LwA)  |     | 106 dB   |
| Vibration on hands/arms   |     | < 2.50 m/s <sup>2</sup>  |
| Miscellaneous   |     |  |
| Safety cab homologation   |     | Cabin ROPS - FOPS level 2  |
| Controls  |     | JSM  |

## Optional tires tab

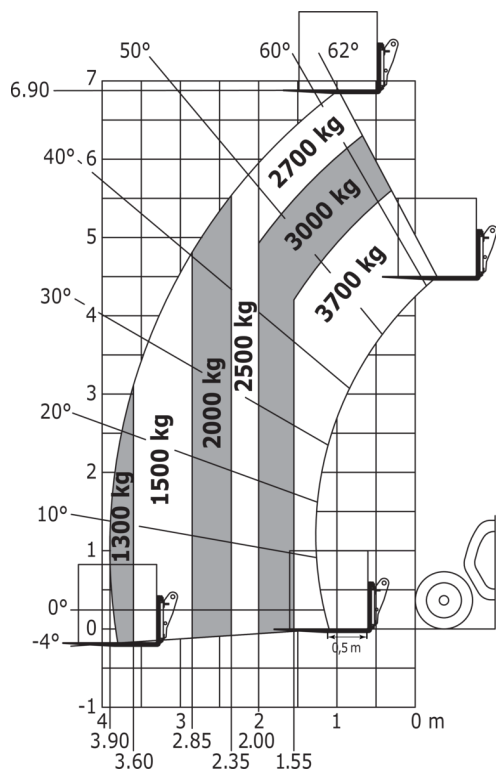
|  | Overall height | Overall width |
|--|----------------|---------------|
| TRELLEBORG - TH400 - 460/70 R24 159A8    | 2.37 m         | 2.40 m        |
| TRELLEBORG - TH400 - 500/70 R24 164A8    | 2.39 m         | 2.42 m        |
| MICHELIN - XMCL - 500/70 R24 164A8       | 2.39 m         | 2.43 m        |
| MICHELIN - BIBLOAD - 460/70 R24 159A8    | 2.37 m         | 2.40 m        |
| MICHELIN - BIBLOAD - 500/70 R24 164A8    | 2.39 m         | 2.43 m        |
| MICHELIN - XHA - 15.5 R25                | 2.37 m         | 2.40 m        |
| NOKIAN - TRI STEEL - 460/65 R24 156A8    | 2.36 m         | 2.40 m        |
| MICHELIN - XMCL - 460/70 R24 159A8       | 2.37 m         | 2.40 m        |
| VREDESTEIN - ENDURION - 460/70 R24 159A8 | 2.38 m         | 2.41 m        |
| VREDESTEIN - ENDURION - 500/70 R24 164A8 | 2.41 m         | 2.44 m        |
| TRELLEBORG - TH500 - 460/70 R24 159A8    | 2.37 m         | 2.40 m        |
| ALLIANCE - A585 - 460/70 R24 159A8       | 2.37 m         | 2.40 m        |

## MLT-X 737-130 PS+ - Schémas d'encombrement



## MLT-X 737-130 PS+ - Abaques

Machine on tires with forks Metric





**Siège Social**

B.P. 249 - 430 rue de l'Aubinière

44150 Ancenis Cedex - France

Tel: +33 (0)2 40 09 10 11 - Fax: +33 (0)2 40 09 10 97

[www.manitou.com](http://www.manitou.com)



Cette publication présente le descriptif des versions et possibilités de configuration des produits Manitou qui peuvent différer en équipement. Les équipements présentés dans cette brochure peuvent être de série, en option, ou non disponibles suivant les versions. Manitou se réserve le droit, à tout moment et sans préavis, de modifier les spécifications décrites et représentées. Les spécifications portées n'engagent pas le constructeur. Pour plus de détails, contactez votre concessionnaire Manitou. Document non contractuel. Présentation des produits non contractuelle. Liste des spécifications non exhaustive. Les logos ainsi que l'identité visuelle de l'entreprise sont la propriété de Manitou et ne peuvent être utilisés sans autorisation. Tous droits réservés. Les photos et schémas contenus dans la présente brochure ne sont fournis qu'à des fins de consultation et à titre indicatif.

Manitou BF SA - Société anonyme à conseil d'administration - Capital social : 39 668 399 euros - 857 802 508 RCS Nantes