

Технический паспорт ТЕХНИЧЕСКОЕ ОПИСАНИЕ :

MLT-X 737-130 PS+



 **MANITOU**
HANDLING YOUR WORLD

Грузоподъемность		Метрический
Номинальная грузоподъемность	Q	3700 kg
Максимальная высота подъема	h3	6.90 m
Максимальный вылет		3.90 m
Смещение на максимальной высоте		1 m
Сила отрыва ковша		5520 daN
Вес и размеры		
Ненагруженный вес (с вилочным захватом)		7540 kg
Дорожный просвет	m4	0.41 m
Колесная база	y	2.81 m
Габаритная длина до каретки (с прицепным устройством)	l11	4.97 m
Габаритная длина до каретки (без прицепного устройства)	l3	4.80 m
Передний свес		1.21 m
Общая ширина	b1	2.39 m
Общая ширина кабины	b4	0.95 m
Общая высота	h17	2.38 m
Угол опрокидывания ковша	a5	134 °
Угол опрокидывания	a4	12 °
Радиус поворота (снаружи колеса)	Wa1	3.93 m
Стандартные шины		Alliance - A580 - 460/70 R24 159A8
Производительность		
Подъем		6.80 s
Опускание		7.10 s
Выдвижение телескопического устройства		5.80 s
Втягивание телескопической стрелы		5.20 s
Выемка грунта		3.20 s
Опрокидывание ковша		2.80 s
Двигатель		
Бренд двигателя		Deutz
Экологический класс двигателя		Stage IIIA
Максимальное содержание серы в топливе		2000 ppm
Модель двигателя		TCD 3,6 L4 f
Количество цилиндров - Объем цилиндров		4 - 3621 cm³
Номинальная мощность двигателя / Мощность		129 Hp / 95 kW
Максимальный крутящий момент / Крутящий момент двигателя		500 Nm @1600 rpm
Тяговое усилие		7950 daN
Система автоматической очистки радиаторов		Стандартный
Система охлаждения двигателя		4 радиатора (вода, промежуточный охладитель, гидравлическая жидкость, трансмиссионное масло)
Сертифицировано HVO (согласно стандарту EN 15940)		да
Трансмиссия		
Тип трансмиссии		Гидротрансформатор
Коробка передач		Powershift
Количество передач (вперед / назад)		6 / 3
Максимальная скорость перемещения (может варьироваться в зависимости от применяемых норм)		40 km/h
Блокировка дифференциала		Дифференциал ограниченного трения на переднем мосту
Стояночный тормоз		Автоматический негативный стояночный тормоз
Рабочий тормоз		Погруженные в масло многодисковые тормоза на передней и задней оси
Гидравлика		
Тип гидравлического насоса		Аксиально-поршневой насос с переменной подачей
Гидравлический поток - Гидравлическое давление		150 l/min - 270 bar
Распределитель Flow Sharing		Стандартный
Заправочные емкости		
Емкость гидравлического бака		135 l
Емкость топливного бака		120 l
Шум и вибрация		
Шум на водителском месте (LpA)		75 dB
Звуковая мощность (LwA)		106 dB
Вибрация на руки оператора		< 2.50 m/s²
Разное		
Сертификация кабины		Кабина ROPS - FOPS Уровень 2
Органы управления		JSM

дополнительная таблица шин

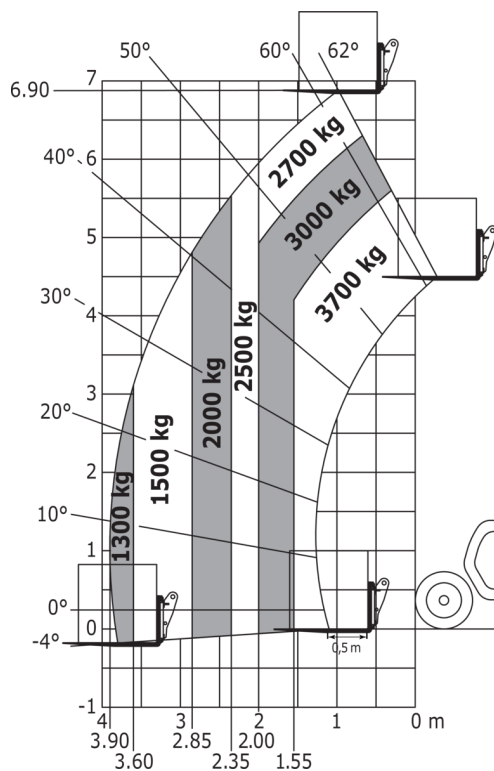
	Общая высота	Общая ширина
TRELLEBORG - TH400 - 460/70 R24 159A8	2.37 m	2.40 m
TRELLEBORG - TH400 - 500/70 R24 164A8	2.39 m	2.42 m
MICHELIN - XMCL - 500/70 R24 164A8	2.39 m	2.43 m
MICHELIN - BIBLOAD - 460/70 R24 159A8	2.37 m	2.40 m
MICHELIN - BIBLOAD - 500/70 R24 164A8	2.39 m	2.43 m
MICHELIN - XHA - 15.5 R25 158A2	2.37 m	2.40 m
NOKIAN - TRI STEEL - 460/65 R24 156A8	2.36 m	2.40 m
MICHELIN - XMCL - 460/70 R24 159A8	2.37 m	2.40 m
VREDESTEIN - ENDURION - 460/70 R24 159A8	2.38 m	2.41 m
VREDESTEIN - ENDURION - 500/70 R24 164A8	2.41 m	2.44 m
TRELLEBORG - TH500 - 460/70 R24 159A8	2.37 m	2.40 m
ALLIANCE - A585 - 460/70 R24 159A8	2.37 m	2.40 m

MLT-X 737-130 PS+ - габаритный чертеж



MLT-X 737-130 PS+ - Диаграмма нагрузки

Машина на колесах с вилами - метрическая система мер





MANITOU HANDLING YOUR WORLD

Головной офис

В.Р. 249 - 430 rue de l'Aubinière

44150 Ancenis Cedex - France (Франция)

Телефон: 00 33 (0)2 40 09 10 11 - Факс: 00 33 (0)2 40 09 10 97

www.manitou.com



В данной брошюре описываются версии конфигурации и опции продуктов Manitou, которые могут отличаться в зависимости от оборудования. Описанное в данной брошюре оборудование может, в зависимости от версии, быть стандартным, опциональным или недоступным. Компания Manitou оставляет за собой право в любое время изменять приведенные и описанные характеристики без предварительного уведомления. Указанные технические характеристики не являются обязательными для производителя. Для получения дополнительной информации обратитесь к своему дилеру Manitou. Этот документ не имеет обязывающего, договорного характера. Описание продукции не имеет обязывающего, договорного характера. Список технических характеристик не является исчерпывающим. Логотипы и средства визуальной идентификации являются собственностью Manitou, их несанкционированное использование запрещено. Все права защищены. Фотографии и схемы в этой брошюре предоставлены только для ознакомления и в качестве справочной информации.

Manitou BF SA – Компания с ограниченной ответственностью и советом директоров – Акционерный капитал: 39 668 399 евро – Номер 857 802 508 в Реестре коммерсантов и предприятий Нанта