

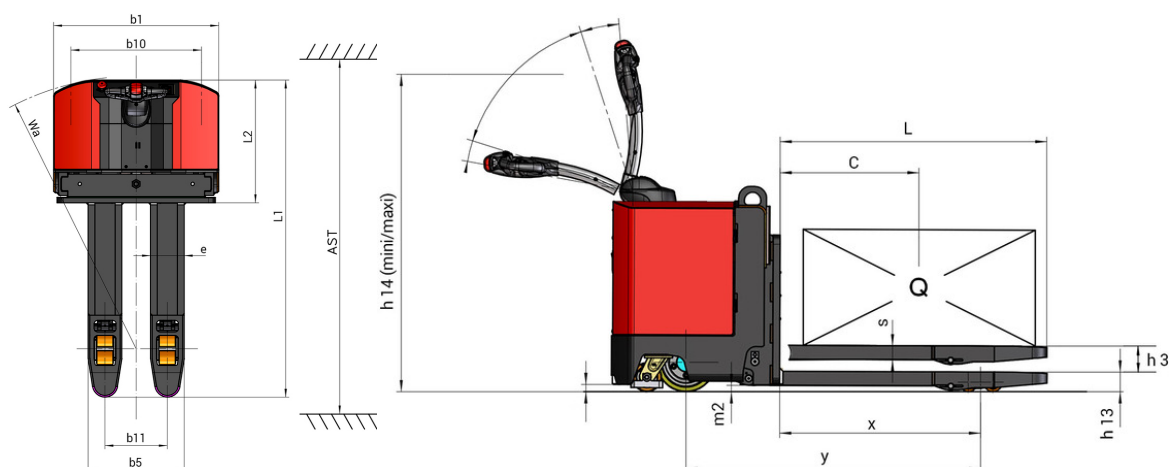
Fiche technique :

# EP 730



Caractéristiques techniques		Métrique	
1.1	Fabricant		Manitou
1.2	Modèle		EP 730
1.3	Source d'alimentation		Électrique - Plomb
1.4	Type de conduite		Accompagnant
1.5	Capacité max.	Q	3000 kg
1.6	Centre de gravité de la charge	c	600 mm
1.8	Distance du centre de l'essieu avant aux fourches	x	865 mm
1.9	Empattement	y	1269 mm
Poids			
2.1	Poids de service		1340 kg
2.2	Poids sur essieu avant (en charge) / arrière (en charge)		1880 kg / 2480 kg
2.3	Poids sur essieu avant (à vide) / arrière (à vide)		1115 kg / 225 kg
Roues			
3.1	Type de roues		Bandage en polyuréthane
3.2	Dimensions roues avant		254 x 100
3.3	Dimensions roues arrière		82 x 100
3.4	Dimension des roues stabilisatrices		125 x 50
3.5.2	Nombre de roues motrices / avant / arrière		1 / 2 / 4
3.6	Voie avant	b10	775 mm
3.7	Voie (milieu des roues) arrière	b11	370 mm
Dimensions			
4.15	Hauteur de fourche en position basse	h13	85 mm
4.19	Longueur hors-tout	l1	1880 mm
4.20	Longueur au talon des fourches	l2	725 mm
4.21	Largeur hors tout	b1	980 mm
4.22	Section de fourches / Largeur de fourches / Longueur de fourches	s / e / l	60 mm x 200 mm x 1150 mm
4.25	Écartement des fourches	b5	570 mm
4.32	Garde au sol au centre de l'empattement	m2	25 mm
4.33	Largeur d'allée pour palettes 1000 x 1200 transversales	Ast	2100 mm
4.34	Largeur d'allée pour palette 800 x 1200 en longueur	Ast	2150 mm
4.35	Rayon de giration	Wa	1615 mm
4.4	Hauteur de levage	h3	112 mm
4.9	Hauteur du timon en position min.	h14	1030 mm
4.9	Hauteur de timon en position max	h14	1490 mm
Performances			
5.1	Vitesse de déplacement (en charge / à vide)		5 km/h / 5 km/h
5.7	Pente franchissable (en charge / à vide)		5 % / 10 %
5.10	Frein de service		Électro-magnétiques
5.11	Frein de parking		Déverrouillage de la poignée
Moteur			
6.1	Puissance moteur translation (S2 60 min)		2 kW
6.2	Puissance du moteur de levage à S3 15 %		2 kW
6.3	Batterie conformément à la norme DIN 43531/35/36 A, B, C		DIN 43535-B
6.4	Tension batterie / Capacité de la batterie		24 V / 315 Ah
6.5	Poids de la batterie (+/- 5 %)		280 kg
Divers			
8.1	Type d'unité motrice		AC
8.4	Niveau sonore moyen à l'oreille du cariste mesuré/garanti		< 75 dB

## EP 730 - Schémas d'encombrement



**Siège Social**

B.P. 249 - 430 rue de l'Aubinière  
44150 Ancenis Cedex - France

Tel: +33 (0)2 40 09 10 11 - Fax: +33 (0)2 40 09 10 97

[www.manitou.com](http://www.manitou.com)



Cette publication présente le descriptif des versions et possibilités de configuration des produits Manitou qui peuvent différer en équipement. Les équipements présentés dans cette brochure peuvent être de série, en option, ou non disponibles suivant les versions. Manitou se réserve le droit, à tout moment et sans préavis, de modifier les spécifications décrites et représentées. Les spécifications portées n'engagent pas le constructeur. Pour plus de détails, contactez votre concessionnaire Manitou. Document non contractuel. Présentation des produits non contractuelle. Liste des spécifications non exhaustive. Les logos ainsi que l'identité visuelle de l'entreprise sont la propriété de Manitou et ne peuvent être utilisés sans autorisation. Tous droits réservés. Les photos et schémas contenus dans la présente brochure ne sont fournis qu'à des fins de consultation et à titre indicatif.

Manitou BF SA - Société anonyme à conseil d'administration - Capital social : 39 668 399 euros - 857 802 508 RCS Nantes