

Technische fiche :

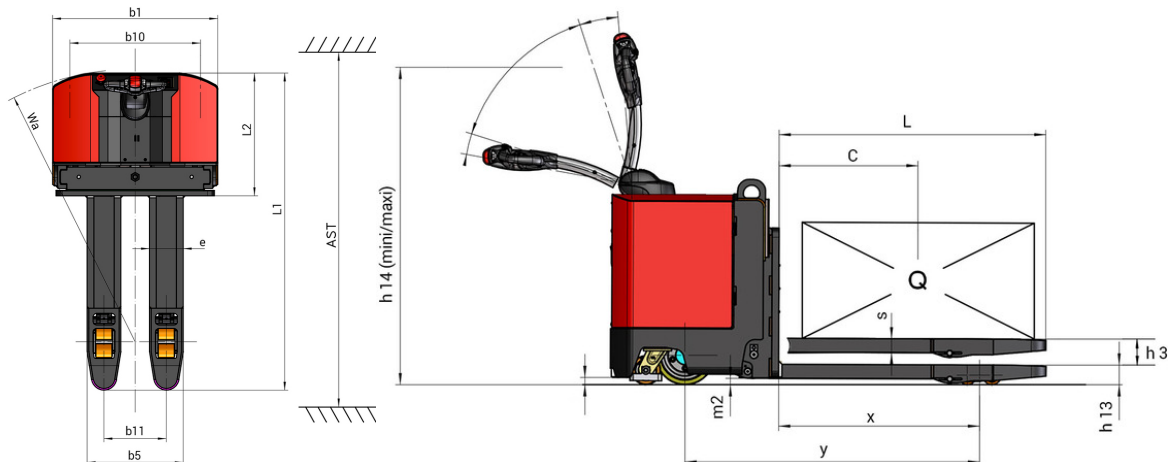
# EP 730



 **MANITOU**  
HANDLING YOUR WORLD

Technische kenmerken		Metrisch	
1.1	Fabrikant		Manitou
1.2	Naam model		EP 730
1.3	Stroombron		Elektrisch - Lood
1.4	Type operator		Meelopend
1.5	Max. capaciteit	Q	3000 kg
1.6	Lastwaarpunt	c	600 mm
1.8	Laadafstand, midden van de aandrijf-as tot vork	x	865 mm
1.9	Wielbasis (y)	y	1269 mm
Gewicht			
2.1	Eigen gewicht		1340 kg
2.2	Voorasbelasting (belast) / Achterasbelasting (belast)		1880 kg / 2480 kg
2.3	Gewicht vooras onbelast / achteras onbelast		1115 kg / 225 kg
Banden			
3.1	Uitrusting banden		Polyurethaan bandage
3.2	Afmetingen voorwielen		254 x 100
3.3	Afmetingen achterwielen		82 x 100
3.4	Grootte van de stabilisatorwielen		125 x 50
3.5.2	Aantal aandrijfwielen / voorwielen / achterwielen		1 / 2 / 4
3.6	Spoorbreedte vooraan	b10	775 mm
3.7	Achterwielmeter	b11	370 mm
Afmetingen			
4.15	Hoogte van de vorken in laagste positie	h13	85 mm
4.19	Totale lengte	l1	1880 mm
4.20	Lengte tot voorzijde van de vorken	l2	725 mm
4.21	Totale breedte	b1	980 mm
4.22	Vorkgedeelte / Breedte vorken / Lengte vorken	s / e / l	60 mm x 200 mm x 1150 mm
4.25	Breedte over vorken	b5	570 mm
4.32	Bodemvrijheid in het midden van de wielbasis	m2	25 mm
4.33	Gangpadbreedte voor pallets 1000 x 1200 dwarsopname	Ast	2100 mm
4.34	Gangpadbreedte voor pallet 800 x 1200 in lengte	Ast	2150 mm
4.35	Draaicirkel	Wa	1615 mm
4.4	Hefhoogte	h3	112 mm
4.9	Hoogte disselboom omhoog min.	h14	1030 mm
4.9	Hoogte disselboom omhoog max.	h14	1490 mm
Prestatie			
5.1	Rijsnelheid (belast / onbelast)		5 km/h / 5 km/h
5.7	Hellingvermogen - belast / onbelast		5 % / 10 %
5.10	Bedrijfsrem		Elektromagnetisch
5.11	Handrem		Vrijgave behandelen
Motor			
6.1	Vermogen rijmotor (S2 60 min)		2 kW
6.2	Hefmotorvermogen bij S3 15%		2 kW
6.3	Batterij volgens DIN 43531/35/36 A, B, C		DIN 43535-B
6.4	Batterij / Batterij capaciteit		24 V / 315 Ah
6.5	Gewicht van de batterij (+/- 5%)		280 kg
Diverse			
8.1	Type snelheidsregeling		AC
8.4	Geluidsniveau ter hoogte van oor bestuurder gemeten/gegarandeerd		< 75 dB

EP 730 - Tekening met afmetingen





# **MANITOU** **HANDLING YOUR WORLD**

## Hoofdkantoor

B.P. 249 - 430 rue de l'Aubinière  
44150 Ancenis Cedex - Frankrijk

Tel.: 00 33 (0)2 40 09 10 11 - Fax: 00 33 (0)2 40 09 10 97

[www.manitou.com](http://www.manitou.com)



Deze brochure beschrijft versies en configuratie-opties voor Manitou-producten die met verschillende apparatuur kunnen worden uitgerust. De uitrusting die in deze brochure wordt beschreven, kan standaard, optioneel of niet leverbaar zijn, afhankelijk van de uitvoering. Manitou behoudt zich het recht voor om de weergegeven en beschreven specificaties op elk moment en zonder kennisgeving vooraf te wijzigen. De fabrikant is niet aansprakelijk voor de gegeven specificaties. Neem voor meer informatie contact op met uw Manitou-dealer. Niet-contractueel document. De productbeschrijvingen kunnen afwijken van de werkelijke producten. De lijst met specificaties is niet allesomvattend. De logo's en visuele identiteit van het bedrijf zijn eigendom van Manitou en mogen niet zonder toestemming worden gebruikt. Alle rechten voorbehouden. De foto's en diagrammen in deze brochure zijn uitsluitend bedoeld voor raadpleging en informatie.

MANITOU BF SA - Naamloze vennootschap met raad van bestuur - Aandeelkapitaal: 39.668.399 euro - 857 802 508 RCS Nantes