

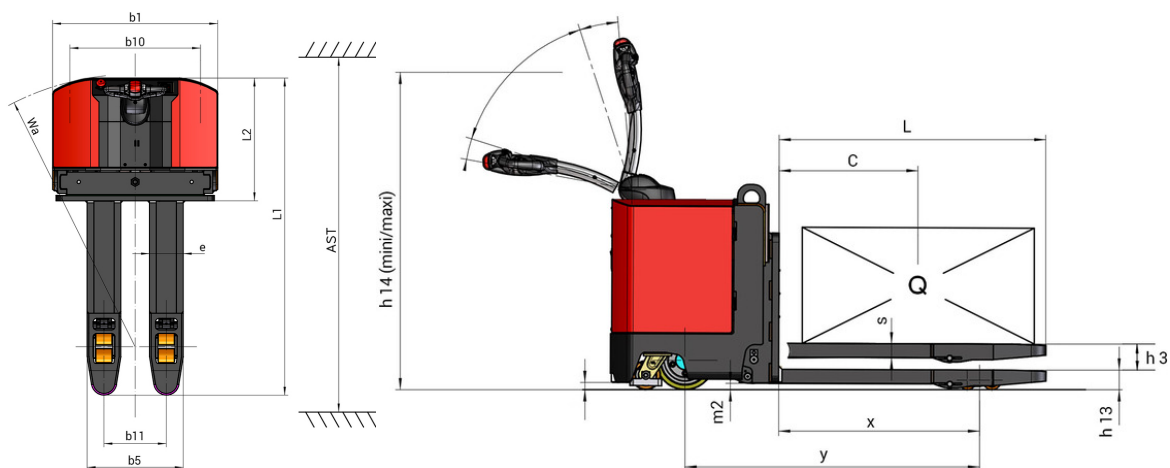
Ficha técnica :

EP 730



Características técnicas		Métrico	
1.1	Fabricante		Manitou
1.2	Nombre del modelo		EP 730 S1
1.3	Fuente de alimentación		Eléctrica
1.4	Tipo de operario		Acompañante
1.5	Capacidad de elevación máx.	Q	3000 kg
1.6	Centro de gravedad de la carga	c	600 mm
1.8	Distancia de carga, centro del eje motor a la horquilla	x	865 mm
1.9	Distancia entre ejes	y	1269 mm
Weight			
2.1	Peso de servicio		1340 kg
Neumáticos			
3.1	Equipamientos de rueda		Bandaje
3.2	Medidas ruedas delanteras		254 x 100
3.3	Medidas ruedas traseras		82 x 100
3.4	Tamaño de rueda estabilizadora		125 x 50
3.5.2	Número de ruedas motoras / delanteras / traseras		1x + 3 / 4
3.6	Vía delantera	b10	775 mm
3.7	Calibre rueda trasera	b11	370 mm
Dimensiones			
4.15	Altura de las horquillas en posición baja	h13	85 mm
4.19	Longitud total	l1	1880 mm
4.20	Longitud hasta cara de las horquillas	l2	725 mm
4.21	Anchura total	b1	980 mm
4.22	Sección de horquillas / Anchura de horquillas / Largo de las horquillas	s / e / l	60 mm x 200 mm x 1150 mm
4.25	Anchura sobre horquillas	b5	570 mm
4.32	Distancia al suelo en el centro de la distancia entre ejes	m2	25 mm
4.34	Anchura de la calle con palet de 800 x 1200 longitudinal	Ast	2150 mm
4.35	Radio de giro	Wa	1615 mm
4.4	Altura de elevación	h3	112 mm
4.9	Height tiller min.	h14	1030 mm
4.9	Altura máxima de brazo elevado	h14	1490 mm
Rendimiento			
5.1	Velocidad de desplazamiento (con carga / en vacío)		5 km/h / 5 km/h
5.7	Pendiente con carga / en vacío		5 % / 10 %
5.10	Freno de servicio		Electromagnético
5.11	Freno de aparcamiento		Desbloqueo de la manilla
Motor			
6.1	Potencia del motor de desplazamiento (S2 60 min)		2 kW
6.2	Calificación del motor de elevación en S3 15 %		2 kW
6.3	Batería según DIN 43531/35/36 A, B, C		DIN 43535-B
6.4	Batería / Capacidad de la batería		24 V / 315 Ah
6.5	Peso de batería (+/- 5 %)		280 kg
Varios			
8.1	Tipo de unidad motriz		DC
8.4	Nivel acústico medio en el oído del conductor medido/garantizado		< 75 dB

EP 730 - Diagrama dimensional





 **MANITOU**
HANDLING YOUR WORLD

Oficina Central

B.P. 249 - 430 rue de l'Aubinière

44150 Ancenis Cedex - Francia

Tel.: 00 33 (0)2 40 09 10 11 - Fax: 00 33 (0)2 40 09 10 97

www.manitou.com



Esta publicación describe las versiones y posibilidades de configuración de los productos Manitou que puedan diferir en equipamiento. Los equipamientos presentados en este folleto pueden ser de serie, opcionales o no estar disponibles en algunas versiones. Manitou se reserva el derecho, en cualquier momento y sin previo aviso, de modificar las especificaciones descritas y representadas. Las especificaciones aportadas no comprometen al fabricante. Para más información, póngase en contacto con su concesionario Manitou. Documento no contractual. Presentación de los productos no contractual. Lista de especificaciones no exhaustiva. Los logos y la identidad visual de la empresa son propiedad de Manitou y no pueden ser utilizados sin autorización. Todos los derechos reservados. Las fotos y los esquemas contenidos en este folleto se ofrecen para consulta y a título indicativo solamente.

Manitou BF SA - Sociedad anónima con Consejo de Administración - Capital social: 39 668 399 euros - 857 802 508 RCS Nantes