

Technisches Datenblatt :

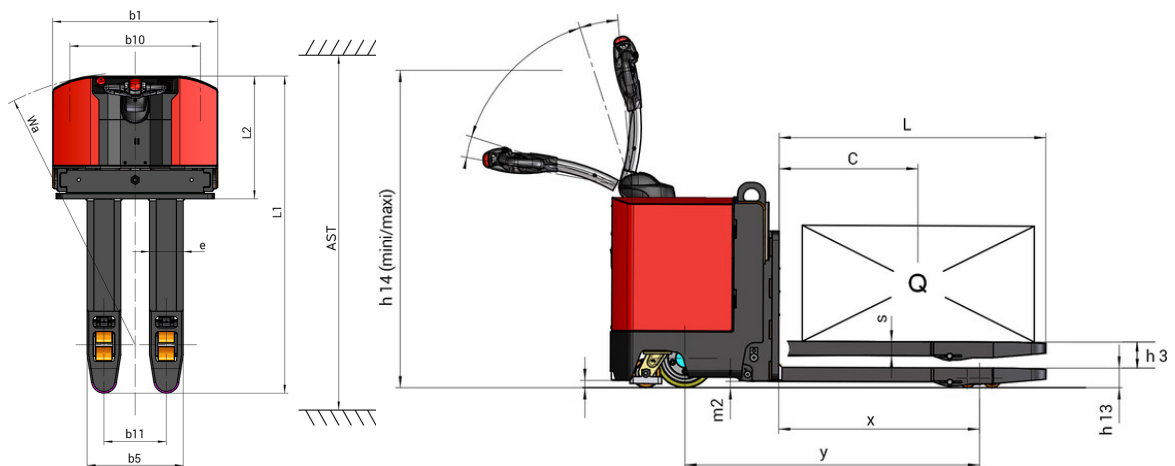
EP 740



 **MANITOU**
HANDLING YOUR WORLD

Technische Merkmale		Metrisch	
1.1	Hersteller		Manitou
1.2	Modellname		EP 740 S1
1.3	Antriebsart		Elektrisch
1.4	Bedienertyp		Begleitung
1.5	Max. Tragkraft	Q	4000 kg
1.6	Schwerpunkt der Last	c	600 mm
1.8	Lastabstand, Mitte der Antriebsachse bis zur Gabel	x	865 mm
1.9	Radstand	y	1269 mm
Gewicht			
2.1	Betriebsgewicht		1340 kg
Reifen			
3.1	Bereifung		Bandage
3.2	Größe der Vorderräder		254 x 100
3.3	Größe der Hinterräder		82 x 100
3.4	Size of the stabilizer wheels		125 x 50
3.5.2	Anzahl der Antriebsräder / Vorderräder / Vorderräder		1 / 3 / 4
3.6	Vorderspur	b10	775 mm
3.7	Abstand zwischen den Hinterrädern	b11	370 mm
Abmessungen			
4.15	Höhe der Gabeln in der Tiefstellung	h13	85 mm
4.19	Gesamtlänge	l1	1880 mm
4.20	Länge bis zur Vorderseite der Gabeln	l2	725 mm
4.21	Gesamtbreite	b1	980 mm
4.22	Gabelquerschnitt / Gabeln Breite / Gabeln Länge	s / e / l	60 mm x 200 mm x 1150 mm
4.25	Breite über den Gabeln	b5	570 mm
4.32	Bodenfreiheit in der Mitte des Radstands	m2	25 mm
4.34	Gangbreite für 800 x 1200 Palette, längs	Ast	2150 mm
4.35	Wenderadius	Wa	1615 mm
4.4	Hubhöhe	h3	112 mm
4.9	Höhe Deichsel oben min.	h14	1030 mm
4.9	Höhe Deichsel oben max.	h14	1490 mm
Leistung			
5.1	Fahrgeschwindigkeit (beladen / unbeladen)		5 km/h / 5 km/h
5.7	Steigfähigkeit - beladen / unbeladen		5 % / 10 %
5.10	Betriebsbremse		Elektromagnetisch
5.11	Feststellbremse		Klemmhebel
Motor			
6.1	Nennleistung des Antriebsmotors (S2 60 min)		2 kW
6.2	Nennleistung des Motors bei S3 15%		2 kW
6.3	Batterie gemäß DIN 43531/35/36 A, B, C		DIN 43535-B
6.4	Batterie / Batteriekapazität		24 V / 315 Ah
6.5	Gewicht der Batterie (+/- 5%)		280 kg
Sonstiges			
8.1	Art der Antriebseinheit		DC
8.4	Gemessener/garantierter durchschnittlicher Geräuschpegel am Ohr des Bedieners		< 75 dB

EP 740 - Maßzeichnung





 **MANITOU**
HANDLING YOUR WORLD

Hauptsitz

B.P. 249 - 430 rue de l'Aubinière

44150 Ancenis Cedex - France

Tel: +33 (0)2 40 09 10 11 - Fax: +33 (0)2 40 09 10 97

www.manitou.com



In vorliegender Broschüre sind die Versionen und Konfigurationsoptionen für Manitou-Produkte beschrieben, die mit unterschiedlicher Ausrüstung ausgestattet werden können. Bei der in der Broschüre beschriebenen Ausrüstung kann es sich um Standard- oder Sonderausrüstung handeln oder um Ausrüstung, die für bestimmte Versionen nicht erhältlich ist. Manitou behält sich das Recht vor, jederzeit unangekündigte Änderungen an den gezeigten und beschriebenen Spezifikationen vorzunehmen. Der Hersteller haftet nicht für die angegebenen Spezifikationen. Für weitere Informationen wenden Sie sich bitte an Ihren Manitou-Händler. Dokument ohne Gewähr. Die Produktbeschreibungen können vom eigentlichen Produkt abweichen. Die Auflistung der Spezifikationen erhebt keinen Anspruch auf Vollständigkeit. Logos und visuelle Identität des Unternehmens sind Eigentum von Manitou und dürfen nicht ohne Genehmigung verwendet werden. Alle Rechte vorbehalten. Die in dieser Broschüre gezeigten Fotos und Abbildungen dienen lediglich Informationszwecken.

MANITOU BF SA - Aktiengesellschaft mit Vorstand - Aktienkapital: 39 668 399 Euro - 857 802 508 Handelsregister (RCS) Nantes