

Scheda tecnica :

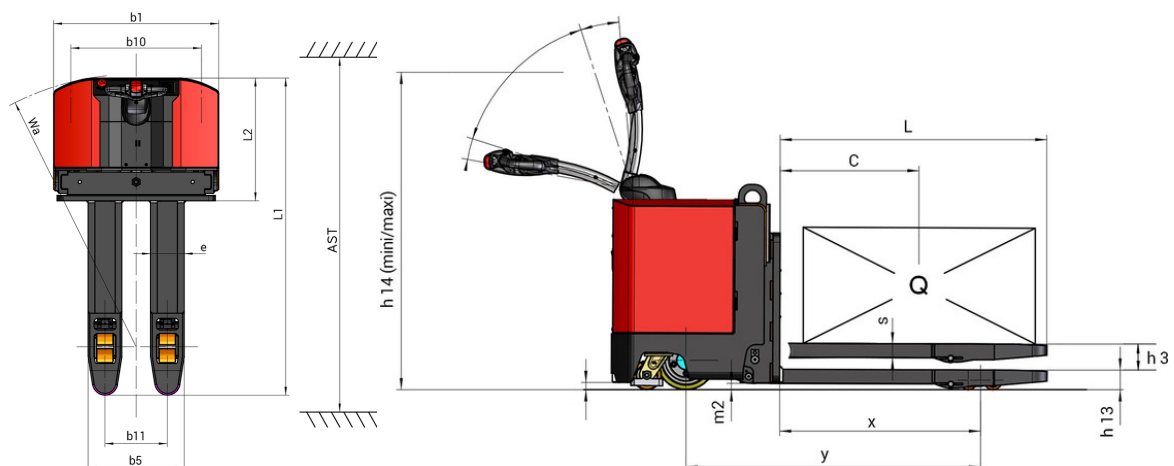
# EP 740



 **MANITOU**  
HANDLING YOUR WORLD

| Specifiche tecniche |  | Metrico   |                          |
|---------------------|--|-----------|--------------------------|
| 1.1                 | Costruttore  |           | Manitou                  |
| 1.2                 | Nome modello   |           | EP 740 S1                |
| 1.3                 | Tipo di alimentazione  |           | Elettrico                |
| 1.4                 | Tipo di operatore  |           | Integrativo              |
| 1.5                 | Portata massima  | Q         | 4000 kg                  |
| 1.6                 | Baricentro del carico  | c         | 600 mm                   |
| 1.8                 | Distanza dal centro dell'assele anteriore al piano forche                      | x         | 865 mm                   |
| 1.9                 | Interasse  | y         | 1269 mm                  |
| Weight              |  |           |                          |
| 2.1                 | Peso   |           | 1340 kg                  |
| Pneumatici          |  |           |                          |
| 3.1                 | Tipo di ruote  |           | Copertura                |
| 3.2                 | Dimensioni ruote anteriori   |           | 254 x 100                |
| 3.3                 | Dimensioni ruote posteriori  |           | 82 x 100                 |
| 3.4                 | Dimensione ruote stabilizzatrici   |           | 125 x 50                 |
| 3.5.2               | Numero di ruote motrici / ruote anteriori / di ruote posteriori                |           | 1x + 3 / 4               |
| 3.6                 | Carreggiata centro ruote anteriori   | b10       | 775 mm                   |
| 3.7                 | Ruota posteriore   | b11       | 370 mm                   |
| Dimensions          |  |           |                          |
| 4.15                | Altezza delle forche in posizione abbassata                                    | h13       | 85 mm                    |
| 4.19                | Lunghezza totale   | l1        | 1880 mm                  |
| 4.20                | Lunghezza al piano forche  | l2        | 725 mm                   |
| 4.21                | Larghezza  | b1        | 980 mm                   |
| 4.22                | Sezione forche / Larghezza forche / Lunghezza forche                           | s / e / l | 60 mm x 200 mm x 1150 mm |
| 4.25                | Larghezza forche   | b5        | 570 mm                   |
| 4.32                | Altezza dal suolo al centro dell'interasse                                     | m2        | 25 mm                    |
| 4.34                | Corridoio di lavoro con pallet 800 x 1200 longitudinale                        | Ast       | 2150 mm                  |
| 4.35                | Raggio di sterzata   | Wa        | 1615 mm                  |
| 4.4                 | Altezza di sollevamento  | h3        | 112 mm                   |
| 4.9                 | Altezza del timone fino a min.   | h14       | 1030 mm                  |
| 4.9                 | Altezza massima del timone   | h14       | 1490 mm                  |
| Performance         |  |           |                          |
| 5.1                 | Velocità di spostamento (con carico / senza carico)                            |           | 5 km/h / 5 km/h          |
| 5.7                 | Pendenza superabile - con carico / senza carico                                |           | 5% / 10%                 |
| 5.10                | Freno di servizio  |           | Elettromagnetico         |
| 5.11                | Freno stazionamento  |           | Sblocco tramite maniglia |
| Motore              |  |           |                          |
| 6.1                 | Potenza del motore di traslazione (S2 60 min)                                  |           | 2 kW                     |
| 6.2                 | Potenza nominale motore di sollevamento a S3 15%                               |           | 2 kW                     |
| 6.3                 | Batteria in conformità con DIN 43531/35/36 A, B, C                             |           | DIN 43535-B              |
| 6.4                 | Batteria / Capacità batteria   |           | 24 V / 315 Ah            |
| 6.5                 | Peso batteria (+/- 5%)   |           | 280 kg                   |
| Varie               |  |           |                          |
| 8.1                 | Tipo di unità motrice  |           | DC                       |
| 8.4                 | Livello medio della rumorosità all' orecchio del conduttore misurata/garantita |           | < 75 dB                  |

## EP 740 - Disegno quotato





 **MANITOU**  
**HANDLING YOUR WORLD**

**Sede centrale**

MANITOU ITALIA Srl

Via Cristoforo Colombo 2, Loc. Cavazzona - 41013 CASTELFRANCO EMILIA (MO)

Tel: 059.95.98.11 - Fax 059.95.98.65

[www.manitou.com](http://www.manitou.com)



Questa pubblicazione presenta la descrizione delle versioni e delle possibilità di configurazione dei prodotti Manitou, che possono differire per attrezzature. Gli allestimenti presentati nel presente opuscolo possono essere di serie, optional o non disponibili, a seconda delle versioni. Manitou si riserva il diritto di modificare, in qualsiasi momento e senza alcun preavviso, le specifiche tecniche descritte e rappresentate. Le specifiche indicate non rappresentano alcun obbligo per il costruttore. Per maggiori dettagli, rivolgersi al proprio concessionario Manitou. Documento non contrattuale. Elenco delle specifiche non esaustivo. I loghi nonché l'identità visiva dell'azienda sono di proprietà di Manitou e non possono essere utilizzati senza autorizzazione. Tutti i diritti riservati. Le immagini e gli schemi contenuti nel presente opuscolo sono forniti esclusivamente a fini di consultazione e a titolo indicativo.

Manitou BF SA - Società anonima con consiglio di amministrazione. Capitale sociale: 39,668,399 euro - 857 802 508 RCS Nantes