

Karta danych technicznych :

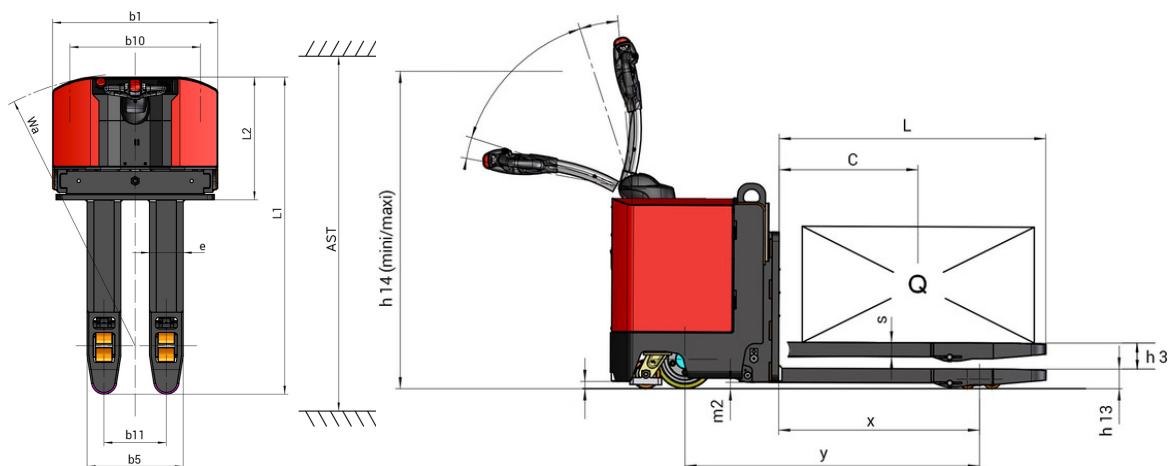
EP 740



 **MANITOU**
HANDLING YOUR WORLD

Charakterystyka techniczna		Metryczny	
1.1	Producent		Manitou
1.2	Nazwa modelu		EP 740
1.3	Źródło zasilania		Elektryczny - Ołów
1.4	Typ obsługi		Pieszny
1.5	Udźwig max.	Q	4000 kg
1.6	Środek ciężkości ładunku	c	600 mm
1.8	Odległość ładunku, od środka osi napędzanej do widel	x	865 mm
1.9	Rozstaw osi	y	1269 mm
Weight			
2.1	Masa własna		1340 kg
2.2	Nacisk na przednią oś (z obciążeniem) / tylną oś (z obciążeniem)		2565 kg / 2775 kg
2.3	Nacisk na oś przednią - bez obciążenia / tylną - bez obciążenia		1115 kg / 225 kg
Koła			
3.1	Typ ogumienia		Opaska poliuretanowa
3.2	Wymiary kół przednich		254 x 100
3.3	Wymiary kół tylnych		82 x 100
3.4	Rozmiar kół stabilizujących		125 x 50
3.5.2	Ilość kół napędzanych / Liczba kół przednich / Liczba kół tylnych		1 / 2 / 4
3.6	Rozstaw kół przednich	b10	775 mm
3.7	Rozstaw kół tylnych	b11	370 mm
Dimensions			
4.15	Wysokość widel w położeniu dolnym	h13	85 mm
4.19	Długość całkowita	l1	1880 mm
4.20	Długość do czoła widel	l2	725 mm
4.21	Szerokość całkowita	b1	980 mm
4.22	Przekrój widel / Szerokość widel / Długość widel	s / e / l	60 mm x 200 mm x 1150 mm
4.25	Szerokość z widłami	b5	570 mm
4.32	Prześwit pośrodku rozstawu osi	m2	25 mm
4.33	Szerokość korytarza roboczego dla palet 1000 x 1200 poprzecznie	Ast	2100 mm
4.34	Korytarz roboczy z paletą 800 x 1200 wzdłuż	Ast	2150 mm
4.35	Promień skrętu	Wa	1615 mm
4.4	Wysokość podnoszenia	h3	112 mm
4.9	Wysokość podniesienia dyszla	h14	1030 mm
4.9	Maks. wys. podniesienia dyszla	h14	1490 mm
Wydajność			
5.1	Prędkość jazdy (z obciążeniem / bez obciążenia)		5 km/h / 5 km/h
5.7	Zdolność pokonywania wzniesień - z obciążeniem / bez obciążenia		5 % / 10 %
5.10	Hamulec serisowy		Elektro-magnetyczny
5.11	Hamulec postojowy		Zwalnianie uchwytem
Silnik			
6.1	Moc silnika jazdy (S2 60 min)		2 kW
6.2	Moc znamionowa silnika podnoszenia przy S3 15%		2 kW
6.3	Akumulator wg DIN 43531/35/36 A, B, C		DIN 43535-B
6.4	Akumulator / Pojemność baterii		24 V / 315 Ah
6.5	Masa akumulatora (+/- 5%)		280 kg
Pozostałe			
8.1	Typ sterowania napędem		AC
8.4	Średni poziom akustyczny w uchu operatora pomierzony/gwarantowany		< 75 dB

EP 740 - Rysunek wymiarowy



**Siedziba główna**

B.P. 249 - 430 rue de l'Aubinière
44150 Ancenis Cedex - France

Tel: +33 (0)2 40 09 10 11 - Fax: +33 (0)2 40 09 10 97

www.manitou.com



Niniejsza publikacja opisuje wersje i możliwości konfiguracji produktów Manitou, które mogą różnić się wyposażeniem. Wyposażenie przedstawione w niniejszej broszurze może być standardowe, opcjonalne lub niedostępne w zależności od wersji. Manitou zastrzega sobie prawo do zmiany opisanych i przedstawionych specyfikacji w dowolnym momencie bez uprzedzenia. Przedstawione specyfikacje nie są wiążące dla producenta. Aby uzyskać więcej szczegółów, należy skontaktować się z dealerm Manitou. Dokument niebędący umową. Prezentacja i wizualizacje produktów nie są umowne. Loga i identyfikacja wizualna firmy są własnością Manitou i nie mogą być wykorzystywane bez zgody. Wszelkie prawa zastrzeżone. Zdjęcia i schematy zawarte w niniejszej broszurze służą wyłącznie celom poglądowym.
Manitou BF SA - Spółka akcyjna z Radą Dyrektorów - Kapitał zakładowy: 39 668 399 euro - 857 802 508 RCS Nantes