

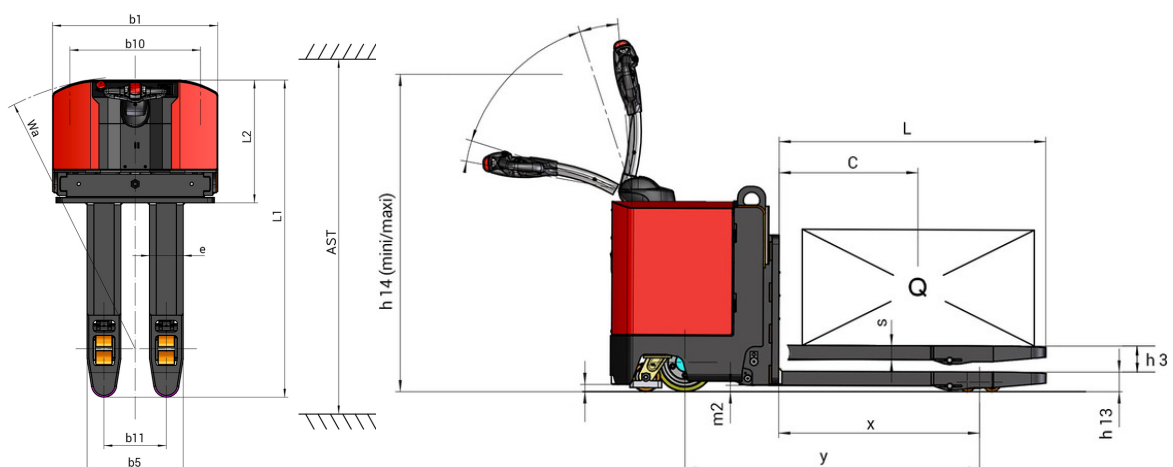
Fiche technique :

EP 750



| Caractéristiques techniques | | Métrique | |
|-----------------------------|--|-----------|------------------------------|
| 1.1 | Fabricant | | Manitou |
| 1.2 | Modèle | | EP 750 |
| 1.3 | Source d'alimentation | | Électrique - Plomb |
| 1.4 | Type de conduite | | Accompagnant |
| 1.5 | Capacité max. | Q | 5000 kg |
| 1.6 | Centre de gravité de la charge | c | 600 mm |
| 1.8 | Distance du centre de l'essieu avant aux fourches | x | 865 mm |
| 1.9 | Empattement | y | 1269 mm |
| Poids | | | |
| 2.1 | Poids de service | | 1340 kg |
| 2.2 | Poids sur essieu avant (en charge) / arrière (en charge) | | 2490 kg / 2850 kg |
| 2.3 | Poids sur essieu avant (à vide) / arrière (à vide) | | 1115 kg / 225 kg |
| Roues | | | |
| 3.1 | Type de roues | | Bandage en polyuréthane |
| 3.2 | Dimensions roues avant | | 254 x 100 |
| 3.3 | Dimensions roues arrière | | 82 x 100 |
| 3.4 | Dimension des roues stabilisatrices | | 125 x 50 |
| 3.5.2 | Nombre de roues motrices / avant / arrière | | 1 / 2 / 4 |
| 3.6 | Voie avant | b10 | 775 mm |
| 3.7 | Voie (milieu des roues) arrière | b11 | 370 mm |
| Dimensions | | | |
| 4.15 | Hauteur de fourche en position basse | h13 | 85 mm |
| 4.19 | Longueur hors-tout | l1 | 1880 mm |
| 4.20 | Longueur au talon des fourches | l2 | 725 mm |
| 4.21 | Largeur hors tout | b1 | 980 mm |
| 4.22 | Section de fourches / Largeur de fourches / Longueur de fourches | s / e / l | 60 mm x 200 mm x 1150 mm |
| 4.25 | Écartement des fourches | b5 | 570 mm |
| 4.32 | Garde au sol au centre de l'empattement | m2 | 25 mm |
| 4.33 | Largeur d'allée pour palettes 1000 x 1200 transversales | Ast | 1950 mm |
| 4.34 | Largeur d'allée pour palette 800 x 1200 en longueur | Ast | 2150 mm |
| 4.35 | Rayon de giration | Wa | 1615 mm |
| 4.4 | Hauteur de levage | h3 | 112 mm |
| 4.9 | Hauteur du timon en position min. | h14 | 1030 mm |
| 4.9 | Hauteur de timon en position max | h14 | 1490 mm |
| Performances | | | |
| 5.1 | Vitesse de déplacement (en charge / à vide) | | 5 km/h / 5 km/h |
| 5.7 | Pente franchissable (en charge / à vide) | | 5 % / 10 % |
| 5.10 | Frein de service | | Électro-magnétiques |
| 5.11 | Frein de parking | | Déverrouillage de la poignée |
| Moteur | | | |
| 6.1 | Puissance moteur translation (S2 60 min) | | 2.50 kW |
| 6.2 | Puissance du moteur de levage à S3 15 % | | 2 kW |
| 6.3 | Batterie conformément à la norme DIN 43531/35/36 A, B, C | | DIN 43535-B |
| 6.4 | Tension batterie / Capacité de la batterie | | 24 V / 315 Ah |
| 6.5 | Poids de la batterie (+/- 5 %) | | 280 kg |
| Divers | | | |
| 8.1 | Type d'unité motrice | | AC |
| 8.4 | Niveau sonore moyen à l'oreille du cariste mesuré/garanti | | < 75 dB |

EP 750 - Schémas d'encombrement



**Siège Social**

B.P. 249 - 430 rue de l'Aubinière
44150 Ancenis Cedex - France

Tel: +33 (0)2 40 09 10 11 - Fax: +33 (0)2 40 09 10 97

www.manitou.com



Cette publication présente le descriptif des versions et possibilités de configuration des produits Manitou qui peuvent différer en équipement. Les équipements présentés dans cette brochure peuvent être de série, en option, ou non disponibles suivant les versions. Manitou se réserve le droit, à tout moment et sans préavis, de modifier les spécifications décrites et représentées. Les spécifications portées n'engagent pas le constructeur. Pour plus de détails, contactez votre concessionnaire Manitou. Document non contractuel. Présentation des produits non contractuelle. Liste des spécifications non exhaustive. Les logos ainsi que l'identité visuelle de l'entreprise sont la propriété de Manitou et ne peuvent être utilisés sans autorisation. Tous droits réservés. Les photos et schémas contenus dans la présente brochure ne sont fournis qu'à des fins de consultation et à titre indicatif.

Manitou BF SA - Société anonyme à conseil d'administration - Capital social : 39 668 399 euros - 857 802 508 RCS Nantes