

Технический паспорт ТЕХНИЧЕСКОЕ ОПИСАНИЕ :

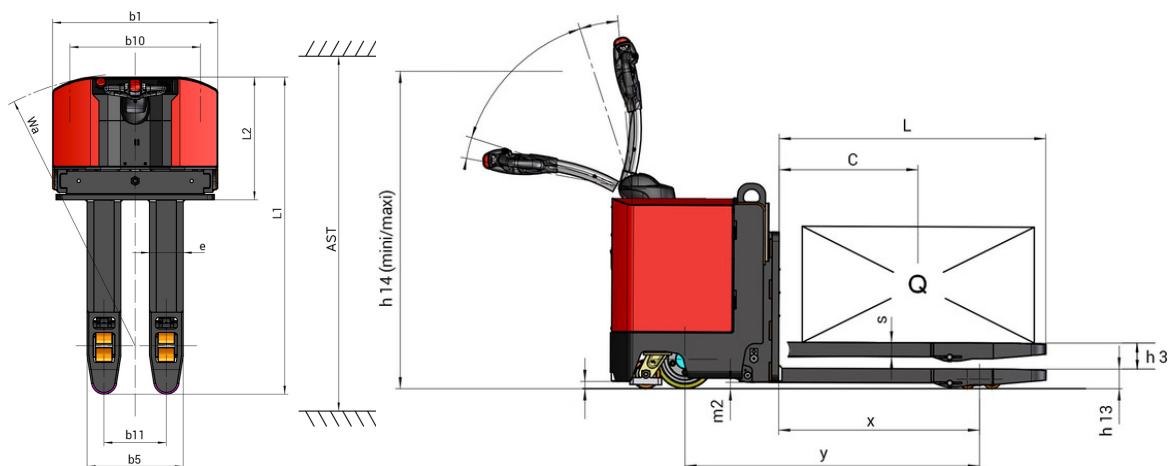
# EP 750



 **MANITOU**  
HANDLING YOUR WORLD

Технические характеристики		Метрический	
1.1	Производитель		Manitou
1.2	Наименование модели		EP 750
1.3	Источник питания		Электротехнический - Свинец
1.4	Режим движения		Ножное
1.5	Номинальная грузоподъемность	Q	5000 kg
1.6	Центр тяжести груза	c	600 mm
1.8	Расстояние от центра передней оси до вил	x	865 mm
1.9	Колесная база	y	1269 mm
Вес			
2.1	Снаряженная масса		1340 kg
2.2	Нагрузка на передний мост (с грузом) / задний мост (с грузом)		2490 kg / 2850 kg
2.3	Нагрузка на передний мост (без груза) / задний мост (без груза)		1115 kg / 225 kg
Шины			
3.1	Шины		Полиуретановый бандаж
3.2	Размеры передних колес		254 x 100
3.3	Размеры задних колес		82 x 100
3.4	Размер стабилизатора колес		125 x 50
3.5.2	Количество ведущих колес / передних колес / задних колес		1 / 2 / 4
3.6	Датчик передних колес	b10	775 mm
3.7	Расстояние между задними колесами	b11	370 mm
Габаритные размеры			
4.15	Высота грузовых вилок в опущенном положении	h13	85 mm
4.19	Общая длина	l1	1880 mm
4.20	Длина до основания вилок	l2	725 mm
4.21	Общая ширина	b1	980 mm
4.22	Секция вилок / Ширина вилок / Длина вилок	s / e / l	60 mm x 200 mm x 1150 mm
4.25	Ширина по вилам	b5	570 mm
4.32	Дорожный просвет в центре колесной базы	m2	25 mm
4.33	Ширина прохода для паллет шириной 1000 x 1200	Ast	1950 mm
4.34	Ширина прохода для паллет длиной 800 x 1200	Ast	2150 mm
4.35	Радиус поворота	Wa	1615 mm
4.4	Высота подъема	h3	112 mm
4.9	Высота рукояти в опущенном положении	h14	1030 mm
4.9	Высота рукояти в поднятом положении	h14	1490 mm
Производительность			
5.1	Скорость движения (с грузом / без груза)		5 km/h / 5 km/h
5.7	Преодолеваемый уклон – с грузом / без груза		5 % / 10 %
5.10	Рабочий тормоз		Электромагнитный
5.11	Стояночный тормоз		Ручная разблокировка
Двигатель			
6.1	Номинальная мощность двигателя (S2 60 мин)		2.50 kW
6.2	Номинальная мощность подъемного двигателя для S3 15%		2 kW
6.3	Батарея в соответствии с DIN 43531/35/36 A, B, C		DIN 43535-B
6.4	Батарея / Емкость аккумуляторной батареи		24 V / 315 Ah
6.5	Вес батареи (+/-5%)		280 kg
Разное			
8.1	Тип привода		AC
8.4	Измеренный/гарантированный средний уровень громкости в кабине		< 75 dB

## EP 750 - габаритный чертеж



**Головной офис**

В.Р. 249 - 430 rue de l'Aubinière

44150 Ancenis Cedex - France (Франция)

Телефон: 00 33 (0)2 40 09 10 11 - Факс: 00 33 (0)2 40 09 10 97

[www.manitou.com](http://www.manitou.com)

В данной брошюре описываются версии конфигурации и опции продуктов Manitou, которые могут отличаться в зависимости от оборудования. Описанное в данной брошюре оборудование может, в зависимости от версии, быть стандартным, опциональным или недоступным. Компания Manitou оставляет за собой право в любое время изменять приведенные и описанные характеристики без предварительного уведомления. Указанные технические характеристики не являются обязательными для производителя. Для получения дополнительной информации обратитесь к своему дилеру Manitou. Этот документ не имеет обязывающего, договорного характера. Описание продукции не имеет обязывающего, договорного характера. Список технических характеристик не является исчерпывающим. Логотипы и средства визуальной идентификации являются собственностью Manitou, их несанкционированное использование запрещено. Все права защищены. Фотографии и схемы в этой брошюре предоставлены только для ознакомления и в качестве справочной информации.

Manitou BF SA – Компания с ограниченной ответственностью и советом директоров – Акционерный капитал: 39 668 399 евро – Номер 857 802 508 в Реестре коммерсантов и предприятий Нанта