

Fiche technique :

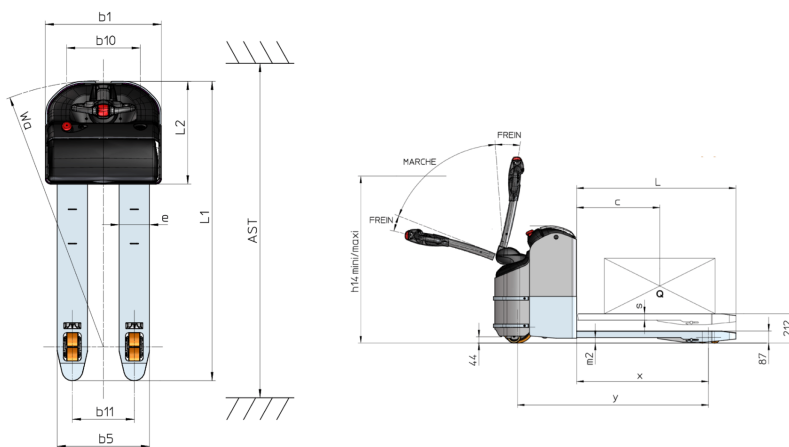
EP 20 INOX



 **MANITOU**
HANDLING YOUR WORLD

Caractéristiques techniques		Métrique	
1.1	Fabricant		Manitou
1.2	Modèle		EP 20 Inox
1.3	Source d'alimentation		Électrique
1.4	Type de conduite		Accompagnant
1.5	Capacité max.	Q	2000 kg
1.6	Centre de gravité de la charge	c	600 mm
1.8	Distance du centre de l'essieu avant aux fourches	x	952 mm
1.9	Empattement	y	1379 mm
Poids			
2.1	Poids de service		482 kg
2.2	Poids sur essieu avant (en charge) / arrière (en charge)		1077 kg / 1405 kg
2.3	Poids sur essieu avant (à vide) / arrière (à vide)		337 kg / 145 kg
Roues			
3.1	Type de roues		Bandage
3.2	Dimensions roues avant		230 x 70
3.3	Dimensions roues arrière		82 x 68
3.5.2	Nombre de roues motrices / avant / arrière		1 / 2 / 4
3.6	Voie avant	b10	435 mm
3.7	Voie (milieu des roues) arrière	b11	365 mm
Dimensions			
4.15	Hauteur de fourche en position basse	h13	87 mm
4.19	Longueur hors-tout	l1	1752 mm
4.20	Longueur au talon des fourches	l2	601 mm
4.21	Largeur hors tout	b1	684 mm
4.22	Section de fourches / Largeur de fourches / Longueur de fourches	s / e / l	45 mm x 179 mm x 1150 mm
4.25	Ecartement des fourches	b5	544 mm
4.32	Garde au sol au centre de l'empattement	m2	40 mm
4.34	Largeur d'allée pour palette 800 x 1200 en longueur	Ast	2007 mm
4.35	Rayon de giration	Wa	1560 mm
4.4	Hauteur de levage	h3	125 mm
4.9	Hauteur du timon en position min.	h14	870 mm
4.9	Hauteur de timon en position max	h14	1320 mm
Performances			
5.1	Vitesse de déplacement (en charge / à vide)		5 km/h / 5 km/h
5.2	Vitesse de levée (en charge / à vide)		0.02 m/s / 0.03 m/s
5.3	Vitesse de descente (en charge / à vide)		0.04 m/s / 0.02 m/s
5.7	Pente franchissable (en charge / à vide)		10 % / 25 %
5.10	Frein de service		Électro-magnétiques
5.11	Frein de parking		Déverrouillage de la poignée
Moteur			
6.1	Puissance moteur translation (S2 60 min)		1.20 kW
6.2	Puissance du moteur de levage à S3 15 %		1 kW
6.3	Batterie conformément à la norme DIN 43531/35/36 A, B, C		DIN 43535-B
6.4	Tension batterie / Capacité de la batterie		24 V / 180 Ah
6.5	Poids de la batterie (+/- 5 %)		180 kg
Divers			
8.1	Type d'unité motrice		AC
8.4	Niveau sonore moyen à l'oreille du cariste mesuré/garanti		< 75 dB

EP 20 Inox - Schémas d'encombrement



**Siège Social**

B.P. 249 - 430 rue de l'Aubinière

44150 Ancenis Cedex - France

Tel: +33 (0)2 40 09 10 11 - Fax: +33 (0)2 40 09 10 97

www.manitou.com

Cette publication présente le descriptif des versions et possibilités de configuration des produits Manitou qui peuvent différer en équipement. Les équipements présentés dans cette brochure peuvent être de série, en option, ou non disponibles suivant les versions. Manitou se réserve le droit, à tout moment et sans préavis, de modifier les spécifications décrites et représentées. Les spécifications portées n'engagent pas le constructeur. Pour plus de détails, contactez votre concessionnaire Manitou. Document non contractuel. Présentation des produits non contractuelle. Liste des spécifications non exhaustive. Les logos ainsi que l'identité visuelle de l'entreprise sont la propriété de Manitou et ne peuvent être utilisés sans autorisation. Tous droits réservés. Les photos et schémas contenus dans la présente brochure ne sont fournis qu'à des fins de consultation et à titre indicatif.

Manitou BF SA - Société anonyme à conseil d'administration - Capital social : 39 668 399 euros - 857 802 508 RCS Nantes