

Scheda tecnica :

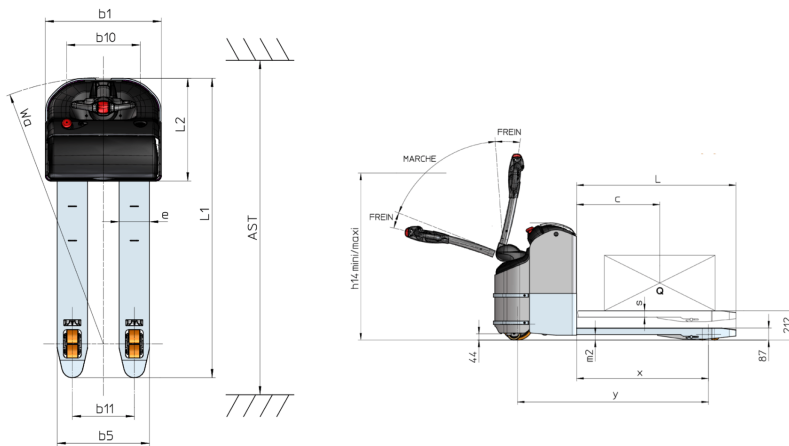
EP 20 INOX



 **MANITOU**
HANDLING YOUR WORLD

| Technical characteristics | | | Metrico |
|---------------------------|---|-----------|--------------------------|
| 1.1 | Manufacturer | | Manitou |
| 1.2 | Model Name | | EP 20 Inox |
| 1.3 | Power source | | Electrical |
| 1.4 | Operator type | | Pedestrian |
| 1.5 | Max. capacity | Q | 2000 kg |
| 1.6 | Load center of gravity | c | 600 mm |
| 1.8 | Load distance, centre of drive axle to fork | x | 952 mm |
| 1.9 | Wheelbase | y | 1379 mm |
| Weight | | | |
| 2.1 | Service weight | | 482 kg |
| 2.2 | Weight on front axle (laden) / rear axle (laden) | | 1077 kg / 1405 kg |
| 2.3 | Weight on front axle (Unladen) / rear axle (Unladen) | | 337 kg / 145 kg |
| Wheels | | | |
| 3.1 | Tires type | | Bandage |
| 3.2 | Dimensions of front wheels | | 230 x 70 |
| 3.3 | Dimensions of rear wheels | | 82 x 68 |
| 3.5.2 | Number of drive wheels / front wheels / rear wheels | | 1 / 2 / 4 |
| 3.6 | Front wheel gauge | b10 | 435 mm |
| 3.7 | Rear wheel gauge | b11 | 365 mm |
| Dimensions | | | |
| 4.15 | Fork height in low position | h13 | 87 mm |
| 4.19 | Overall length | l1 | 1752 mm |
| 4.20 | Length to face of forks | l2 | 601 mm |
| 4.21 | Overall width | b1 | 684 mm |
| 4.22 | Forks section / width / length | s / e / l | 45 mm x 179 mm x 1150 mm |
| 4.25 | Fork spread | b5 | 544 mm |
| 4.32 | Ground clearance at centre of wheelbase | m2 | 40 mm |
| 4.34 | Aisle width for 800 x 1200 pallet lengthways | Ast | 2007 mm |
| 4.35 | Turning radius | Wa | 1560 mm |
| 4.4 | Mast lifting height | h3 | 125 mm |
| 4.9 | Height tiller min. | h14 | 870 mm |
| 4.9 | Height tiller max. | h14 | 1320 mm |
| Performances | | | |
| 5.1 | Travel speed (laden / unladen) | | 5 km/h / 5 km/h |
| 5.2 | Lifting speed (laden / unladen) | | 0.02 m/s / 0.03 m/s |
| 5.3 | Lowering speed (laden / unladen) | | 0.04 m/s / 0.02 m/s |
| 5.7 | Gradeability (laden / unladen) | | 10 % / 25 % |
| 5.10 | Service brake | | Electro magnetic |
| 5.11 | Parking brake | | Handle Release |
| Engine | | | |
| 6.1 | Drive motor rating S2 60 min | | 1.20 kW |
| 6.2 | Lift motor rating at S3 15% | | 1 kW |
| 6.3 | Battery according to DIN 43531/35/36 A, B, C | | DIN 43535-B |
| 6.4 | Battery voltage / capacity | | 24 V / 180 Ah |
| 6.5 | Battery weight (+/- 5%) | | 180 kg |
| Miscellaneous | | | |
| 8.1 | Type of drive control | | AC |
| 8.4 | Measured/guaranteed mean noise level at the ear of the operator | | < 75 dB |

EP 20 Inox - Disegno quotato





Sede centrale

MANITOU ITALIA Srl

Via Cristoforo Colombo 2, Loc. Cavazzona - 41013 CASTELFRANCO EMILIA (MO)

Tel: 059.95.98.11 - Fax 059.95.98.65

www.manitou.com



Questa pubblicazione presenta la descrizione delle versioni e delle possibilità di configurazione dei prodotti Manitou, che possono differire per attrezzature. Gli allestimenti presentati nel presente opuscolo possono essere di serie, optional o non disponibili, a seconda delle versioni. Manitou si riserva il diritto di modificare, in qualsiasi momento e senza alcun preavviso, le specifiche tecniche descritte e rappresentate. Le specifiche indicate non rappresentano alcun obbligo per il costruttore. Per maggiori dettagli, rivolgersi al proprio concessionario Manitou. Documento non contrattuale. Elenco delle specifiche non esaustivo. I loghi nonché l'identità visiva dell'azienda sono di proprietà di Manitou e non possono essere utilizzati senza autorizzazione. Tutti i diritti riservati. Le immagini e gli schemi contenuti nel presente opuscolo sono forniti esclusivamente a fini di consultazione e a titolo indicativo.

Manitou BF SA - Società anonima con consiglio di amministrazione. Capitale sociale: 39,668,399 euro - 857 802 508 RCS Nantes