

Scheda tecnica :

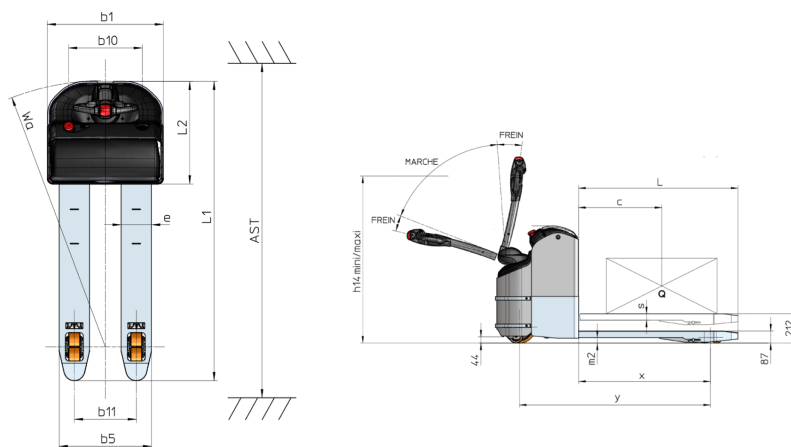
# EP 20 INOX



 **MANITOU**  
HANDLING YOUR WORLD

Specifiche tecniche		Metrico	
1.1	Costruttore		Manitou
1.2	Nome modello		EP 20 Inox
1.3	Tipo di alimentazione		Elettrico
1.4	Tipo di operatore		Integrativo
1.5	Portata massima	Q	2000 kg
1.6	Baricentro del carico	c	600 mm
1.8	Distanza dal centro dell'assele anteriore al piano forche	x	952 mm
1.9	Interasse	y	1379 mm
Weight			
2.1	Peso		482 kg
2.2	Peso su assale anteriore (con carico) / posteriore (con carico)		1077 kg / 1405 kg
2.3	Peso su assale anteriore a vuoto / posteriore a vuoto		337 kg / 145 kg
Pneumatici			
3.1	Tipo di ruote		Copertura
3.2	Dimensioni ruote anteriori		230 x 70
3.3	Dimensioni ruote posteriori		82 x 68
3.5.2	Numero di ruote motrici / ruote anteriori / di ruote posteriori		1 / 2 / 4
3.6	Carreggiata centro ruote anteriori	b10	435 mm
3.7	Ruota posteriore	b11	365 mm
Dimensions			
4.15	Altezza delle forche in posizione abbassata	h13	87 mm
4.19	Lunghezza totale	l1	1752 mm
4.20	Lunghezza al piano forche	l2	601 mm
4.21	Larghezza	b1	684 mm
4.22	Sezione forche / Larghezza forche / Lunghezza forche	s / e / l	45 mm x 179 mm x 1150 mm
4.25	Larghezza forche	b5	544 mm
4.32	Altezza dal suolo al centro dell'interasse	m2	40 mm
4.34	Corridoio di lavoro con pallet 800 x 1200 longitudinale	Ast	2007 mm
4.35	Raggio di sterzata	Wa	1560 mm
4.4	Altezza di sollevamento	h3	125 mm
4.9	Altezza del timone fino a min.	h14	870 mm
4.9	Altezza massima del timone	h14	1320 mm
Performance			
5.1	Velocità di spostamento (con carico / senza carico)		5 km/h / 5 km/h
5.2	Velocità di sollevamento (con carico / senza carico)		0.02 m/s / 0.03 m/s
5.3	Velocità discesa con carico / (senza carico)		0.04 m/s / 0.02 m/s
5.7	Pendenza superabile - con carico / senza carico		10 % / 25 %
5.10	Freno di servizio		Elettromagnetico
5.11	Freno stazionamento		Sblocco tramite maniglia
Motore			
6.1	Potenza del motore di traslazione (S2 60 min)		1.20 kW
6.2	Potenza nominale motore di sollevamento a S3 15%		1 kW
6.3	Batteria in conformità con DIN 43531/35/36 A, B, C		DIN 43535-B
6.4	Batteria / Capacità batteria		24 V / 180 Ah
6.5	Peso batteria (+/- 5%)		180 kg
Varie			
8.1	Tipo di unità motrice		AC
8.4	Livello medio della rumorosità all' orecchio del conduttore misurata/garantita		< 75 dB

## EP 20 Inox - Disegno quotato





**Sede centrale**

MANITOU ITALIA Srl

Via Cristoforo Colombo 2, Loc. Cavazzona - 41013 CASTELFRANCO EMILIA (MO)

Tel: 059.95.98.11 - Fax 059.95.98.65

[www.manitou.com](http://www.manitou.com)



Questa pubblicazione presenta la descrizione delle versioni e delle possibilità di configurazione dei prodotti Manitou, che possono differire per attrezzature. Gli allestimenti presentati nel presente opuscolo possono essere di serie, optional o non disponibili, a seconda delle versioni. Manitou si riserva il diritto di modificare, in qualsiasi momento e senza alcun preavviso, le specifiche tecniche descritte e rappresentate. Le specifiche indicate non rappresentano alcun obbligo per il costruttore. Per maggiori dettagli, rivolgersi al proprio concessionario Manitou. Documento non contrattuale. Elenco delle specifiche non esaustivo. I loghi nonché l'identità visiva dell'azienda sono di proprietà di Manitou e non possono essere utilizzati senza autorizzazione. Tutti i diritti riservati. Le immagini e gli schemi contenuti nel presente opuscolo sono forniti esclusivamente a fini di consultazione e a titolo indicativo.

Manitou BF SA - Società anonima con consiglio di amministrazione. Capitale sociale: 39,668,399 euro - 857 802 508 RCS Nantes