

Technisches Datenblatt :

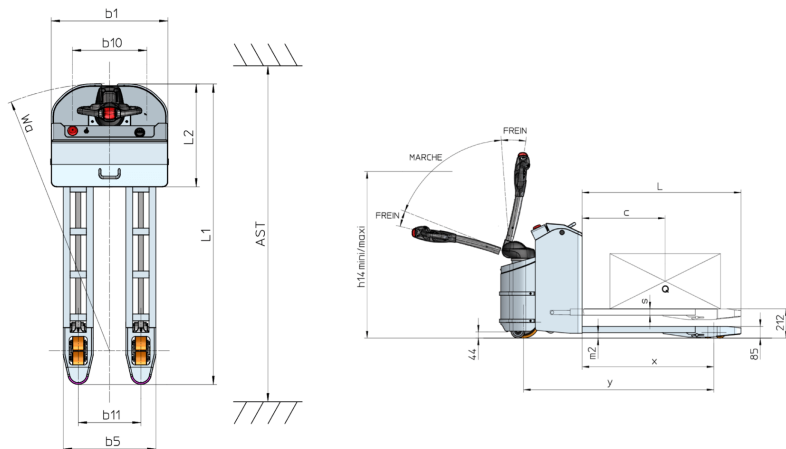
EP 20 INOX PREMIUM



 **MANITOU**
HANDLING YOUR WORLD

Technische Merkmale			Metrisch
1.1	Hersteller		Manitou
1.2	Modellname		EP 20 Inox Premium
1.3	Antriebsart		Elektrisch
1.4	Bedienertyp		Begleitung
1.5	Max. Tragkraft	Q	2000 kg
1.6	Schwerpunkt der Last	c	600 mm
1.8	Lastabstand, Mitte der Antriebsachse bis zur Gabel	x	954 mm
1.9	Radstand	y	1379 mm
Gewicht			
2.1	Betriebsgewicht		482 kg
2.2	Last Vorderachse (beladen) / Hinterachse (beladen)		1077 kg / 1405 kg
2.3	Gewicht auf Vorderachse, leer / Hinterachse, leer		337 kg / 145 kg
Reifen			
3.1	Bereifung		Bandage
3.2	Größe der Vorderräder		230 x 70
3.3	Größe der Hinterräder		82 x 68
3.5.2	Anzahl der Antriebsräder / Vorderräder / Vorderräder		1 / 2 / 4
3.6	Vorderspur	b10	435 mm
3.7	Abstand zwischen den Hinterrädern	b11	365 mm
Abmessungen			
4.15	Höhe der Gabeln in der Tiefstellung	h13	85 mm
4.19	Gesamtlänge	l1	1750 mm
4.20	Länge bis zur Vorderseite der Gabeln	l2	599 mm
4.21	Gesamtbreite	b1	680 mm
4.22	Gabelquerschnitt / Gabeln Breite / Gabeln Länge	s / e / l	45 mm x 175 mm x 1150 mm
4.25	Breite über den Gabeln	b5	540 mm
4.32	Bodenfreiheit in der Mitte des Radstands	m2	40 mm
4.34	Gangbreite für 800 x 1200 Palette, längs	Ast	2005 mm
4.35	Wenderadius	Wa	1560 mm
4.4	Hubhöhe	h3	125 mm
4.9	Höhe Deichsel oben min.	h14	870 mm
4.9	Höhe Deichsel oben max.	h14	1330 mm
Leistung			
5.1	Fahrgeschwindigkeit (beladen / unbeladen)		5 km/h / 5 km/h
5.2	Hubgeschwindigkeit (beladen / unbeladen)		0.02 m/s / 0.03 m/s
5.3	Absenkgeschwindigkeit (beladen / unbeladen)		0.04 m/s / 0.02 m/s
5.7	Steigfähigkeit - beladen / unbeladen		10 % / 25 %
5.10	Betriebsbremse		Elektromagnetisch
5.11	Feststellbremse		Klemmhebel
Motor			
6.1	Nennleistung des Antriebsmotors (S2 60 min)		1.20 kW
6.2	Nennleistung des Motors bei S3 15%		1 kW
6.3	Batterie gemäß DIN 43531/35/36 A, B, C		DIN 43535-B
6.4	Batterie / Batteriekapazität		24 V / 180 Ah
6.5	Gewicht der Batterie (+/- 5%)		180 kg
Sonstiges			
8.1	Art der Antriebseinheit		AC
8.4	Gemessener/garantierter durchschnittlicher Geräuschpegel am Ohr des Bedieners		< 75 dB

EP 20 Inox Premium - Maßzeichnung





 **MANITOU**
HANDLING YOUR WORLD

Hauptsitz

B.P. 249 - 430 rue de l'Aubinière

44150 Ancenis Cedex - France

Tel: +33 (0)2 40 09 10 11 - Fax: +33 (0)2 40 09 10 97

www.manitou.com



In vorliegender Broschüre sind die Versionen und Konfigurationsoptionen für Manitou-Produkte beschrieben, die mit unterschiedlicher Ausrüstung ausgestattet werden können. Bei der in der Broschüre beschriebenen Ausrüstung kann es sich um Standard- oder Sonderausrüstung handeln oder um Ausrüstung, die für bestimmte Versionen nicht erhältlich ist. Manitou behält sich das Recht vor, jederzeit unangekündigte Änderungen an den gezeigten und beschriebenen Spezifikationen vorzunehmen. Der Hersteller haftet nicht für die angegebenen Spezifikationen. Für weitere Informationen wenden Sie sich bitte an Ihren Manitou-Händler. Dokument ohne Gewähr. Die Produktbeschreibungen können vom eigentlichen Produkt abweichen. Die Auflistung der Spezifikationen erhebt keinen Anspruch auf Vollständigkeit. Logos und visuelle Identität des Unternehmens sind Eigentum von Manitou und dürfen nicht ohne Genehmigung verwendet werden. Alle Rechte vorbehalten. Die in dieser Broschüre gezeigten Fotos und Abbildungen dienen lediglich Informationszwecken.

MANITOU BF SA - Aktiengesellschaft mit Vorstand - Aktienkapital: 39 668 399 Euro - 857 802 508 Handelsregister (RCS) Nantes