

Technisches Datenblatt :

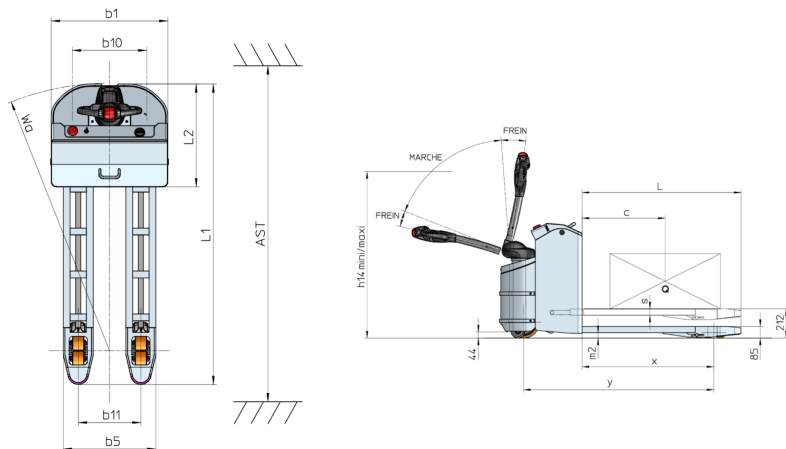
EP 20 INOX PREMIUM



 **MANITOU**
HANDLING YOUR WORLD

Technische Merkmale			Metrisch
1.1	Hersteller		Manitou
1.2	Modellname		EP 20 Inox Premium
1.3	Antriebsart		Elektrisch - Blei
1.4	Bedienertyp		Begleitung
1.5	Max. Tragkraft	Q	2000 kg
1.6	Lastschwerpunkt	c	600 mm
1.8	Lastabstand, Mitte der Antriebsachse bis zur Gabel	x	954 mm
1.9	Radstand	y	1379 mm
Gewicht			
2.1	Betriebsgewicht		482 kg
2.2	Vorderachslast (beladen) / Hinterachslast (beladen)		1077 kg / 1405 kg
2.3	Vorderachslast ohne Last / Hinterachslast ohne Last		337 kg / 145 kg
Reifen			
3.1	Bereifung		Polyurethan-Bandage
3.2	Reifengröße, vorn		230 x 70
3.3	Reifengröße, hinten		82 x 68
3.5.2	Anzahl der Antriebsräder / der Vorderräder / Hinterräder		1 / 2 / 4
3.6	Vorderspur	b10	435 mm
3.7	Abstand zwischen den Hinterrädern	b11	365 mm
Abmessungen			
4.15	Höhe der Gabelzinken in der unteren Stellung	h13	85 mm
4.19	Gesamtlänge	l1	1750 mm
4.20	Länge bis zur Vorderseite der Gabeln	l2	599 mm
4.21	Gesamtbreite	b1	680 mm
4.22	Gabelquerschnitt / Gabeln Breite / Gabeln Länge	s / e / l	45 mm x 175 mm x 1150 mm
4.25	max Zinkenabstand	b5	540 mm
4.32	Bodenfreiheit Mitte Radstand	m2	40 mm
4.34	Gangbreite für Palette 800 x 1200 längs	Ast	2170 mm
4.35	Wenderadius	Wa	1560 mm
4.4	Hubhöhe	h3	125 mm
4.9	Höhe Deichsel oben min.	h14	880 mm
4.9	Höhe Deichsel oben max.	h14	1330 mm
Leistung			
5.1	Fahrgeschwindigkeit (beladen / unbeladen)		5 km/h / 5 km/h
5.2	Hubgeschwindigkeit (beladen / unbeladen)		0.02 m/s / 0.03 m/s
5.3	Absenkgeschwindigkeit (beladen / unbeladen)		0.04 m/s / 0.02 m/s
5.7	Steigfähigkeit - beladen / unbeladen		10 % / 25 %
5.10	Feststellbremse		Elektromagnetisch
5.11	Parkbremse		Klemmhebel
Motor			
6.1	Leistung des Fahrmotors		1.20 kW
6.2	Nennleistung des Motors bei S3 15%		1 kW
6.3	Batterie gemäß DIN 43531/35/36 A, B, C		DIN 43535-B
6.4	Batterie / Batteriekapazität		24 V / 180 Ah
6.5	Gewicht der Batterie (+/- 5%)		180 kg
Sonstiges			
8.1	Steuerung		AC
8.4	Schallpegel, am Fahrerohr gemessen		< 75 dB

EP 20 Inox Premium - Maßzeichnung



**Hauptsitz**

B.P. 249 - 430 rue de l'Aubinière
44150 Ancenis Cedex - France

Tel: +33 (0)2 40 09 10 11 - Fax: +33 (0)2 40 09 10 97

www.manitou.com



Diese Publikation enthält eine Beschreibung der Konfigurationsvarianten und Optionen für Manitou-Produkte, die je nach Ausstattung unterschiedlich sein können. Die in dieser Broschüre vorgestellten Ausstattungen können Teil einer Serie, als Option erhältlich oder je nach Ausführung nicht verfügbar sein. Manitou behält sich das Recht vor, die beschriebenen und dargestellten Spezifikationen jederzeit und ohne Vorankündigung zu ändern. Die angegebenen Spezifikationen sind für den Hersteller nicht bindend. Für weitere Einzelheiten wenden Sie sich bitte an Ihren Manitou-Händler. Es handelt sich nicht um ein vertraglich bindendes Dokument. Die Darstellung der Produkte ist vertraglich nicht bindend. Die Liste der Spezifikationen ist nicht vollständig. Die Logos sowie die visuelle Identität des Unternehmens sind Eigentum von Manitou und dürfen nicht ohne Genehmigung verwendet werden. Alle Rechte vorbehalten. Die in dieser Broschüre enthaltenen Fotos und Diagramme werden nur zu Anschauungs- und Informationszwecken zur Verfügung gestellt.

MANITOU BF SA - Gesellschaft mit beschränkter Haftung mit Verwaltungsrat - Aktienkapital: 39 668 399 Euro - 857 802 508 RCS Nantes